

# ТЕХНИЧЕСКИЙ КАТАЛОГ

Альбом типовых технических решений

## ТОМ 1

Конструкция навесной фасадной системы U-KON типа  
**«АТС-КА-СХ-ВХ»** и **«LT-КА-СХ-ВХ»**  
для облицовки элементами кассетного типа.

НФ-055.00-10

ООО «Юкон Инжиниринг»  
2011 г.

**ЭЛЕМЕНТЫ  
КАССЕТНОГО ТИПА**

Скрытое крепление

ATC-101

ATC-102

ATC-102i

ATC-102sz

LT-147

**КЕРАМИЧЕСКИЙ  
ГРАНИТ**

Скрытое крепление

ATC-228

ATC-246

Видимое крепление

ATC-234

LT-247

ATC-246

**НАТУРАЛЬНЫЙ ИЛИ  
АГЛОМЕРИРОВАННЫЙ  
КАМЕНЬ.  
ТЕРРАКОТОВЫЕ  
КЕРАМИЧЕСКИЕ  
ПАНЕЛИ**

Скрытое крепление

ATC-316

ATC-414

LT-447

**ЛИСТОВЫЕ  
МАТЕРИАЛЫ**

Скрытое крепление

ATC-228

Видимое крепление

ATC-104

ATC-114

ATC-119

LT-147P

ATC-234

*Содержание*

<i>Наименование раздела</i>	<i>Лист</i>
<i>Содержание</i>	<i>1.1</i>
<i>Общие данные</i>	<i>2.1</i>
<i>Номенклатура профилей</i>	<i>3.1</i>
<i>Номенклатура деталей</i>	<i>3.4</i>
<i>АТС 101</i>	<i>4.1</i>
<i>АТС 102</i>	<i>5.1</i>
<i>АТС 102i</i>	<i>6.1</i>
<i>АТС 102sz</i>	<i>7.1</i>
<i>LT 147</i>	<i>8.1</i>
<i>Схемы сборки подконструкции U-kon</i>	<i>9.1</i>
<i>Справочные таблицы U-kon</i>	<i>10.1</i>
<i>Справочные таблицы Alucobond</i>	<i>11.1</i>
<i>Противопожарные короба обрамления оконных (дверных и др.) проемов</i>	<i>12.1</i>

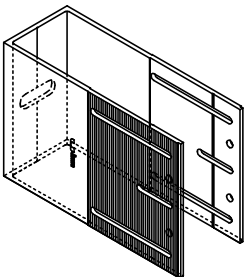
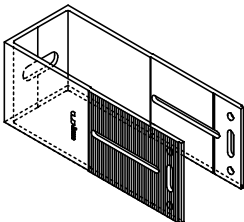
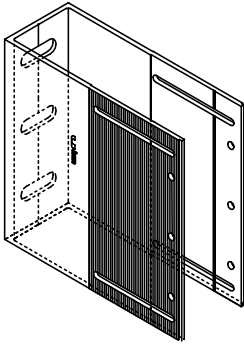
Конструкция фасада состоит из несущих элементов каркаса, выполненных из пресованных алюминиевых профилей и /или профилей, гнутых из листовой коррозионно-стойкой стали, и алюминия, а также утеплителя, крепёжных изделий и облицовочных панелей.

Основными несущими элементами каркаса являются кронштейны, удерживающие вертикальные направляющие на необходимом вылете от стены, и сами направляющие, к которым крепятся облицовочные панели.

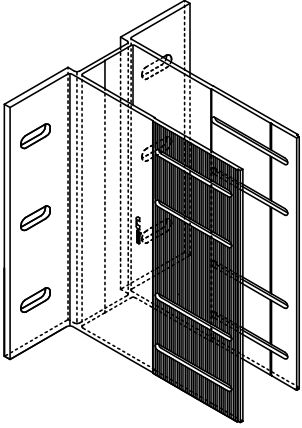
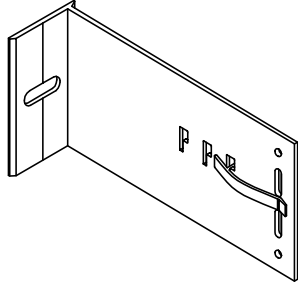
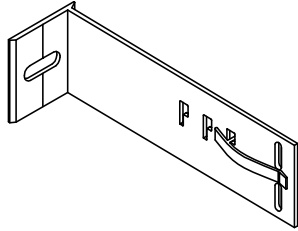
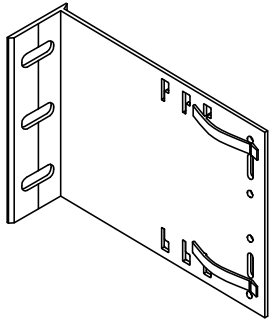
По типу сечения кронштейны могут быть П-образные и L-образные. В зависимости от сечения применяемых кронштейнов системы U-кон подразделяются на АТС и LT соответственно. Модификации систем по типу кронштейна приведены в табл. 1.1.

Модификации систем по типу сечения кронштейна

Таблица 1.1

№ п.п.	Обозначение системы	Тип кронштейна	Вид кронштейна	Наименование кронштейна	Вылет, L мм
1	АТС	АД -031/L		несущий	80 120 153 190 250
2	АТС	АД -032/L		опорный	80 120 153 190 250
3	АТС	АД -033/L		несущий	80 120 153 190 250



№ п.п.	Обозначение системы	Тип кронштейна	Вид кронштейна	Наименование кронштейна	Вылет, L мм
4	АТС	АД -034/L		несущий	150
5	LT	АД -061/L		несущий	80 120 150 190 220
6	LT	АД -062/L		опорный	80 120 150 190 220
7	LT	АД -063/L		несущий	80 120 150 190 220

*В каркасной конструкции систем можно выделить три основные составляющие :*

*Крепежный блок – состоит из комбинации несущего и одного или нескольких опорных узлов .*

*Несущий узел обеспечивает жесткое крепление кронштейна с направляющей и воспринимает ветровые нагрузки , нагрузки от собственного веса элементов НФС , обледенения и т.д. и передает их на строительное основание .*

*Опорный узел обеспечивает свободу термических деформаций направляющей , воспринимает только ветровые нагрузки и передает их на строительное основание .*

*Направляющая – обеспечивает передачу нагрузок от элементов облицовки к опорному блоку . В зависимости от вида облицовки и способа крепления , а также от значения приложенных нагрузок , могут применяться направляющие с различным поперечным сечением и прочностными характеристиками . В зависимости от модификации системы по типу облицовки могут применяться вертикальные направляющие или комбинация вертикальных и вспомогательных горизонтальных профилей .*

*Блок крепления облицовки – различные крепежные элементы , с помощью которых осуществляется крепление облицовочных панелей к направляющим профилям .*

*В системах U-кон различают два вида крепежных блоков :*

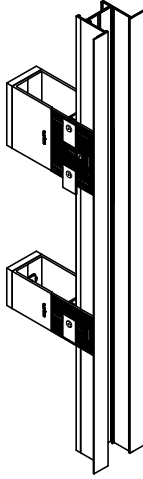
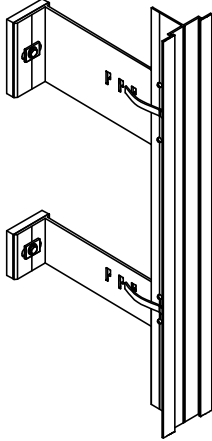
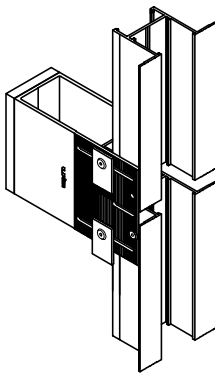
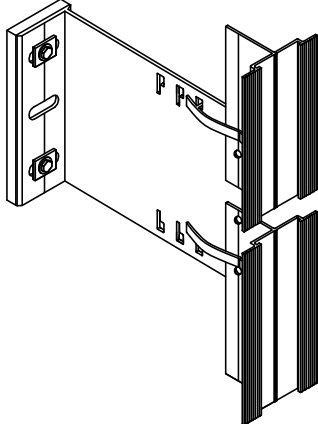
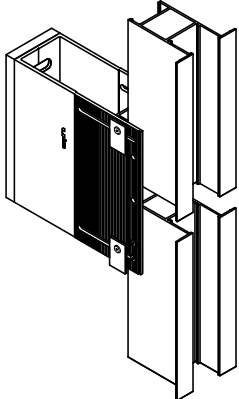
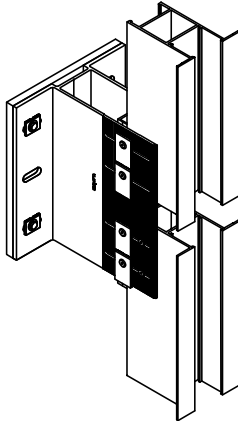
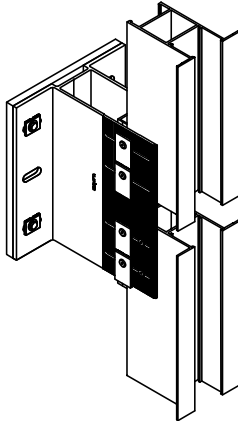
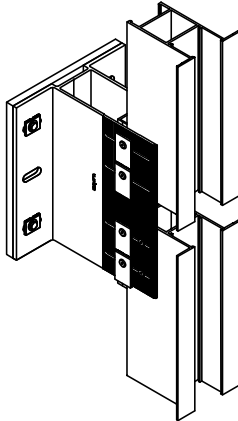
*Стандартный крепежный блок – включает в себя комбинацию одного несущего и одного или нескольких опорных кронштейнов в пределах одной направляющей , удерживает направляющий профиль независимо от выше – и нижестоящих направляющих .*

*Универсальный крепежный блок (тип High) – включает в себя комбинацию несущего и опорного кронштейнов в пределах одной направляющей , но при этом несущий и опорный узлы крепления выполнены в одном кронштейне . Модификации крепежных блоков в системах U-кон приведены в табл. 1.2.*

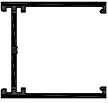
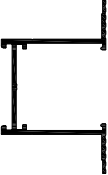
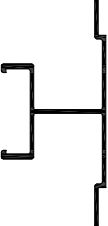
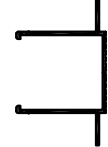
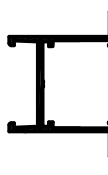
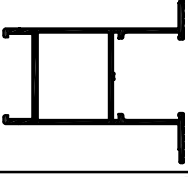
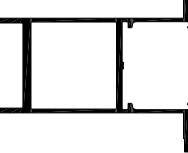
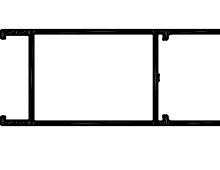
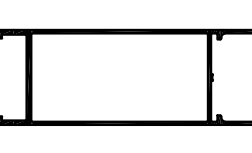
*Система предусматривает ряд вспомогательных профилей и деталей , используемых при выполнении примыканий облицовки к откосам оконных и дверных проемов , парапетных и угловых элементов , различного рода соединений облицовки между собой .*

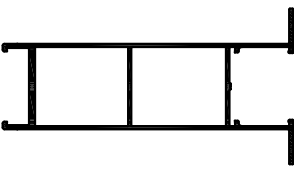
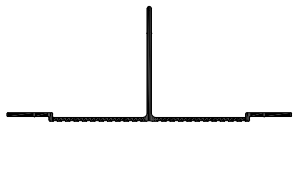
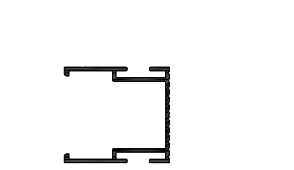
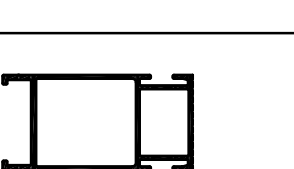
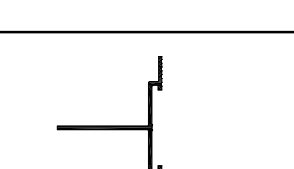
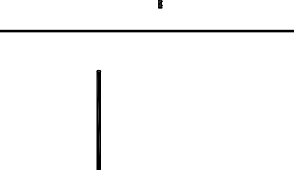
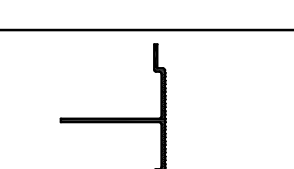
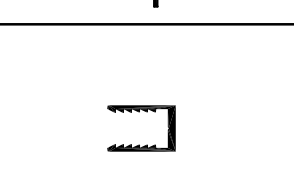
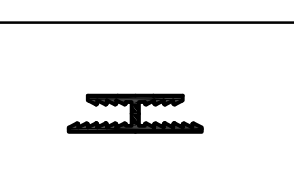
*Применение оригинальных элементов системы U-кон обеспечивает сборку системы вручную без создания начальных напряжений в элементах системы .*

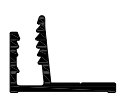
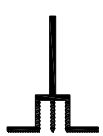
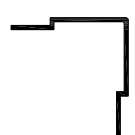

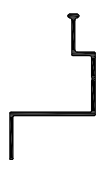


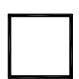

Модификации крепежных блоков в системах НФС U-kon  
Таблица 1.2

№ п.п.	Крепежный блок	Варианты креплений			
1	Стандартный				
		Несущий узел	АД -031 (033, 034)	Несущий узел	АД -061 (063)
		Опорный узел	АД -032	Опорный узел	АД -062
2	Универсальный (HIGH)				
		Несущий узел	АД -031	Несущий узел	АД -063
		Опорный узел		Опорный узел	
					
Несущий узел	АД -033	Несущий узел	АД -034		
Опорный узел		Опорный узел			

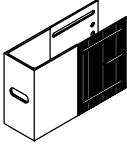
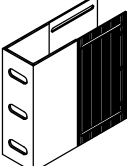
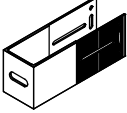
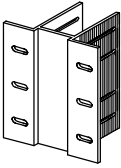
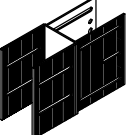
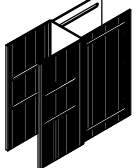
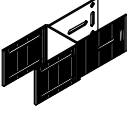
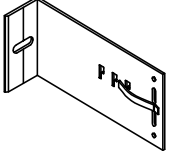
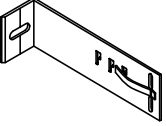
## Номенклатура профилей

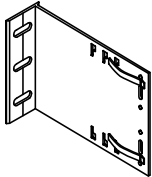
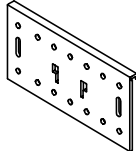
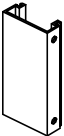
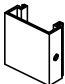

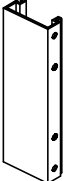



№ п.п.	Сечение профиля	Обозначение	Наименование	Материал изготовления	Производитель
1		A-01	Направляющий профиль вертикальный	Алюминиевый сплав AlMgSi 6060 T6, T66	ООО «Юкон Инжиниринг»
2		A-04	Направляющий профиль вертикальный	Алюминиевый сплав AlMgSi 6060 T6, T66	ООО «Юкон Инжиниринг»
3		A-14	Направляющий профиль вертикальный	Алюминиевый сплав AlMgSi 6060 T6, T66	ООО «Юкон Инжиниринг»
4		A-24	Направляющий профиль вертикальный	Алюминиевый сплав AlMgSi 6060 T6, T66	ООО «Юкон Инжиниринг»
5		A-30	Направляющий профиль вертикальный	Алюминиевый сплав AlMgSi 6060 T6, T66	ООО «Юкон Инжиниринг»
6		A-30.1	Направляющий профиль вертикальный	Алюминиевый сплав AlMgSi 6060 T6, T66	ООО «Юкон Инжиниринг»
7		A-30.2	Направляющий профиль вертикальный	Алюминиевый сплав AlMgSi 6060 T6, T66	ООО «Юкон Инжиниринг»
8		A-30.5	Направляющий профиль вертикальный	Алюминиевый сплав AlMgSi 6060 T6, T66	ООО «Юкон Инжиниринг»
9		A-30.8	Направляющий профиль вертикальный	Алюминиевый сплав AlMgSi 6060 T6, T66	ООО «Юкон Инжиниринг»

№ п.п.	Сечение профиля	Обозначение	Наименование	Материал изготовления	Производитель
10		A-30.10	Направляющий профиль вертикальный	Алюминиевый сплав AlMgSi 6060 T6, T66	ООО «Юкон Инжиниринг»
11		A-39.1	Направляющий профиль вертикальный горизонтальный	Алюминиевый сплав AlMgSi 6060 T6, T66	ООО «Юкон Инжиниринг»
12		A-46	Направляющий профиль вертикальный	Алюминиевый сплав AlMgSi 6060 T6, T66	ООО «Юкон Инжиниринг»
13		A-46.1	Направляющий профиль вертикальный	Алюминиевый сплав AlMgSi 6060 T6, T66	ООО «Юкон Инжиниринг»
14		A-47	Направляющий профиль вертикальный	Алюминиевый сплав AlMgSi 6060 T6, T66	ООО «Юкон Инжиниринг»
15		A-47.1	Направляющий профиль вертикальный	Алюминиевый сплав AlMgSi 6060 T6, T66	ООО «Юкон Инжиниринг»
16		A-54	Направляющий профиль вертикальный	Алюминиевый сплав AlMgSi 6060 T6, T66	ООО «Юкон Инжиниринг»
17		A-06	Профиль вспомогательный	Алюминиевый сплав AlMgSi 6060 T6, T66	ООО «Юкон Инжиниринг»
18		A-07	Профиль вспомогательный	Алюминиевый сплав AlMgSi 6060 T6, T66	ООО «Юкон Инжиниринг»

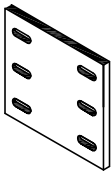
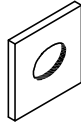

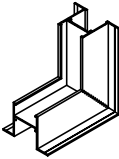
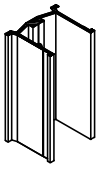
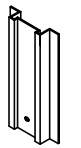
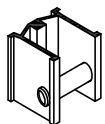
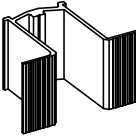
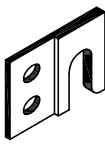
№ п.п.	Сечение профиля	Обозначение	Наименование	Материал изготовления	Производитель
19		A-08	Профиль вспомогательный	Алюминиевый сплав AlMgSi 6060 T6, T66	ООО «Юкон Инжиниринг»
20		A-10	Профиль вспомогательный	Алюминиевый сплав AlMgSi 6060 T6, T66	ООО «Юкон Инжиниринг»
21		A-18	Направляющий профиль вертикальный	Алюминиевый сплав AlMgSi 6060 T6, T66	ООО «Юкон Инжиниринг»
22		A-42	Профиль вспомогательный	Алюминиевый сплав AlMgSi 6060 T6, T66	ООО «Юкон Инжиниринг»
23		A-43	Профиль вспомогательный	Алюминиевый сплав AlMgSi 6060 T6, T66	ООО «Юкон Инжиниринг»
24		A-44	Профиль вспомогательный	Алюминиевый сплав AlMgSi 6060 T6, T66	ООО «Юкон Инжиниринг»
25		A-45	Профиль вспомогательный	Алюминиевый сплав AlMgSi 6060 T6, T66	ООО «Юкон Инжиниринг»
26			Профиль вспомогательный труба различного сечения	Алюминиевый сплав AlMgSi 6060 T6, T66	ООО «Юкон Инжиниринг»
27			Профиль вспомогательный уголок различного сечения	Алюминиевый сплав AlMgSi 6060 T6, T66	ООО «Юкон Инжиниринг»

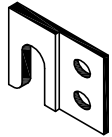
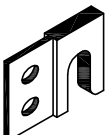

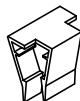
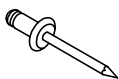
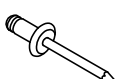

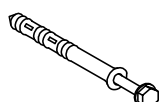
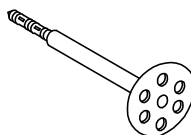
## Номенклатура деталей

№ п.п.	Сечение профиля	Обозначение	Наименование	Материал изготовления	Производитель
28		АД-031/L	Кронштейн несущий	Алюминиевый сплав AlMgSi 6060 T6, T66	ООО «Юкон Инжиниринг»
29		АД-033/L	Кронштейн несущий	Алюминиевый сплав AlMgSi 6060 T6, T66	ООО «Юкон Инжиниринг»
30		АД-032/L	Кронштейн опорный	Алюминиевый сплав AlMgSi 6060 T6, T66	ООО «Юкон Инжиниринг»
31		АД-034/L	Кронштейн несущий	Алюминиевый сплав AlMgSi 6060 T6, T66	ООО «Юкон Инжиниринг»
32		АДу -031	Удлинитель несущего кронштейна	Алюминиевый сплав AlMgSi 6060 T6, T66	ООО «Юкон Инжиниринг»
33		АДу -033	Удлинитель несущего кронштейна	Алюминиевый сплав AlMgSi 6060 T6, T66	ООО «Юкон Инжиниринг»
34		АДу -032	Удлинитель опорного кронштейна	Алюминиевый сплав AlMgSi 6060 T6, T66	ООО «Юкон Инжиниринг»
35		АД-061/L	Кронштейн несущий	Алюминиевый сплав AlMgSi 6060 T6, T66	ООО «Юкон Инжиниринг»
36		АД-062/L	Кронштейн опорный	Алюминиевый сплав AlMgSi 6060 T6, T66	ООО «Юкон Инжиниринг»

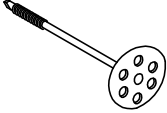
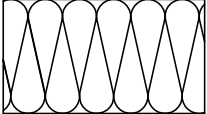
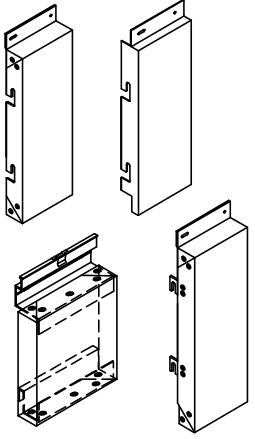
№ п.п.	Сечение профиля	Обозначение	Наименование	Материал изготовления	Производитель
37		АД-063/L	Кронштейн несущий	Алюминиевый сплав AlMgSi 6060 T6, T66	ООО «Юкон Инжиниринг»
38		АДУ -077	Удлинитель универсальный	Алюминиевый сплав AlMgSi 6060 T6, T66	ООО «Юкон Инжиниринг»
39		АД -021	Салазка крепежная	Алюминиевый сплав AlMgSi 6060 T6, T66	ООО «Юкон Инжиниринг»
40		АД -022	Салазка крепежная	Алюминиевый сплав AlMgSi 6060 T6, T66	ООО «Юкон Инжиниринг»
41		АД -023	Салазка крепежная	Алюминиевый сплав AlMgSi 6060 T6, T66	ООО «Юкон Инжиниринг»
42		АД-024	Салазка крепежная	Алюминиевый сплав AlMgSi 6060 T6, T66	ООО «Юкон Инжиниринг»
43		ПД-131	Терморазрыв пластиковый	Полипропилен 02015 Балена	ООО «Юкон Инжиниринг»
44		ПД-133	Терморазрыв пластиковый	Полипропилен 02015 Балена	ООО «Юкон Инжиниринг»
45		ПД-132	Терморазрыв пластиковый	Полипропилен 02015 Балена	ООО «Юкон Инжиниринг»

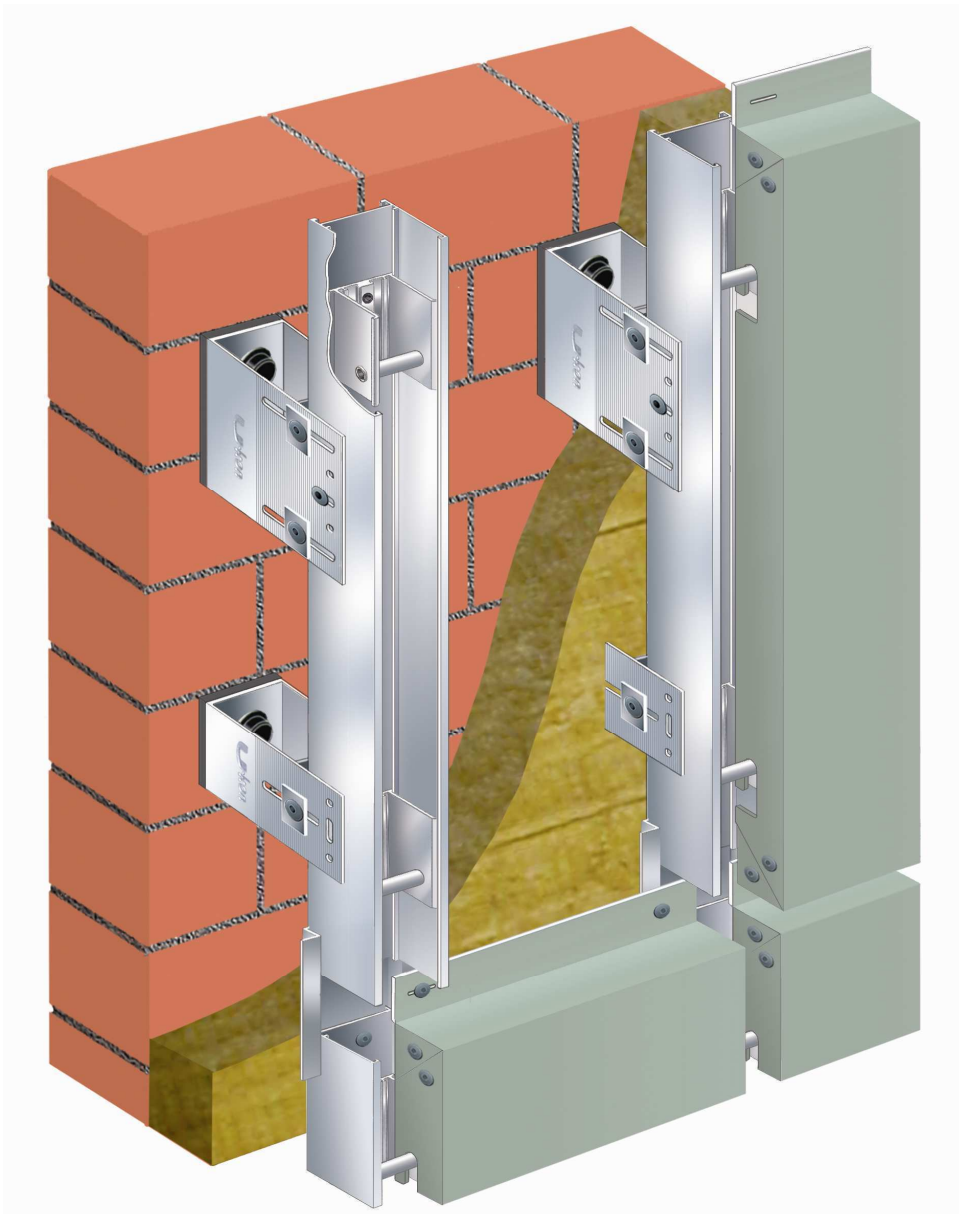


№ п.п.	Сечение профиля	Обозначение	Наименование	Материал изготовления	Производитель
46		ПД -034 к	Терморазрыв пластиковый	Коматекс	ООО «Юкон Инжиниринг»
47		АД-053	Шайба для фиксации кронштейна	Алюминиевый сплав AlMgSi 6060 Т6, Т66	ООО «Юкон Инжиниринг»
48		АД-0511	Шайба для фиксации направляющей от сдвига	Алюминиевый сплав AlMgSi 6060 Т6, Т66	ООО «Юкон Инжиниринг»
49		АД -30.1 (87°) АД -30.2 (93°)	Элемент парапетный	Алюминиевый сплав AlMgSi 6060 Т6, Т66	ООО «Юкон Инжиниринг»
50		АД-5902	Элемент соединительный	Алюминиевый сплав AlMgSi 6060 Т6, Т66	ООО «Юкон Инжиниринг»
51		АД-091	Дренаж	Алюминиевый сплав AlMgSi 6060 Т6, Т66	ООО «Юкон Инжиниринг»
52		АД-5901	Салазка крепежная со штифтом распорная	Алюминиевый сплав AlMgSi 6060 Т6, Т66	ООО «Юкон Инжиниринг»
53		АД-5701	Адаптер	Алюминиевый сплав AlMgSi 6060 Т6, Т66	ООО «Юкон Инжиниринг»
54		АД-2701	Элемент крепежный «икля» левый	Алюминиевый сплав AlMgSi 6060 Т6, Т66	ООО «Юкон Инжиниринг»

№ п.п.	Сечение профиля	Обозначение	Наименование	Материал изготовления	Производитель
55		АД-2702	Элемент крепежный «икля» правый	Алюминиевый сплав AlMgSi 6060 T6, T66	ООО «Юкон Инжиниринг»
56		АД-2703	Элемент крепежный «икля» универсальный	Алюминиевый сплав AlMgSi 6060 T6, T66	ООО «Юкон Инжиниринг»
57		АД -301i	Усилитель угловой	Алюминиевый сплав AlMgSi 6060 T6, T66	ООО «Юкон Инжиниринг»
58		ПД -4201	Клипса пластиковая	АБС - пластик	ООО «Юкон Инжиниринг»
59*			Заклепка вытяжная	Алюминиевая с сердечником из коррозионно - стойкой стали	В соответствии с Техническим свидетельством
60*			Заклепка вытяжная	Коррозионно - стойкая сталь	В соответствии с Техническим свидетельством
61*		Тип и длина определяются проектной документацией	Винт самонарезающий самосверлящий	Сталь коррозионно - стойкая или оцинкованная	В соответствии с Техническим свидетельством
62*		Тип и длина определяются проектной документацией	Анкерный дюбель (анкер) для крепления кронштейнов к основанию	Рамный, распорный химический анкер	В соответствии с Техническим свидетельством
63*		Тип и длина определяются проектной документацией	Дюбель тарельчатый для крепления утеплителя к основанию	Дюбель из полиамида, распорный элемент из углеродистой, коррозионно - стойкой стали, стеклопластика	В соответствии с Техническим свидетельством

\* Указанные в номенклатуре покупные материалы и изделия применяют с учетом данных, приведенных в соответствующих Технических свидетельствах и рекомендациях поставщиков. Возможность замены покупных материалов и изделий на аналогичные по своим характеристикам, назначению и области применения, пригодность которых подтверждена соответствующими Техническими свидетельствами, устанавливается в проекте на строительство по согласованию с разработчиком системы.

№ п.п.	Сечение профиля	Обозначение	Наименование	Материал изготовления	Производитель
64*		<p>Тип и длина определяется проектной документацией</p>	<p>Анкерный элемент для крепления утеплителя к стальному листу</p>	<p>Тарельчатый держатель из полиэтилена, закручиваемый элемент из углеродистой или коррозионно-стойкой стали</p>	<p>В соответствии с Техническим свидетельством</p>
65*		<p>Тип и толщина определяется проектной документацией</p>	<p>Утеплитель</p>		<p>В соответствии с Техническим свидетельством</p>
66*		<p>Тип определяется проектной документацией</p>	<p>Элементы облицовки</p>	<p>Композитный материал, алюминиевый лист, прокат тонколистовой холоднокатаный горячеоцинкованный с полимерным покрытием толщиной 0,5 - 0,8 мм</p>	<p>В соответствии с Техническим свидетельством</p>



*Система предназначена для крепления облицовки элементами кассетного типа, выполненными из композитных материалов.*

**Конструктив:**

1. Крепежный блок систем типа АТС.
2. Направляющая А-01, А-04.
3. Блок крепления облицовки - заклепки, салазка со штифтом АД-5901.

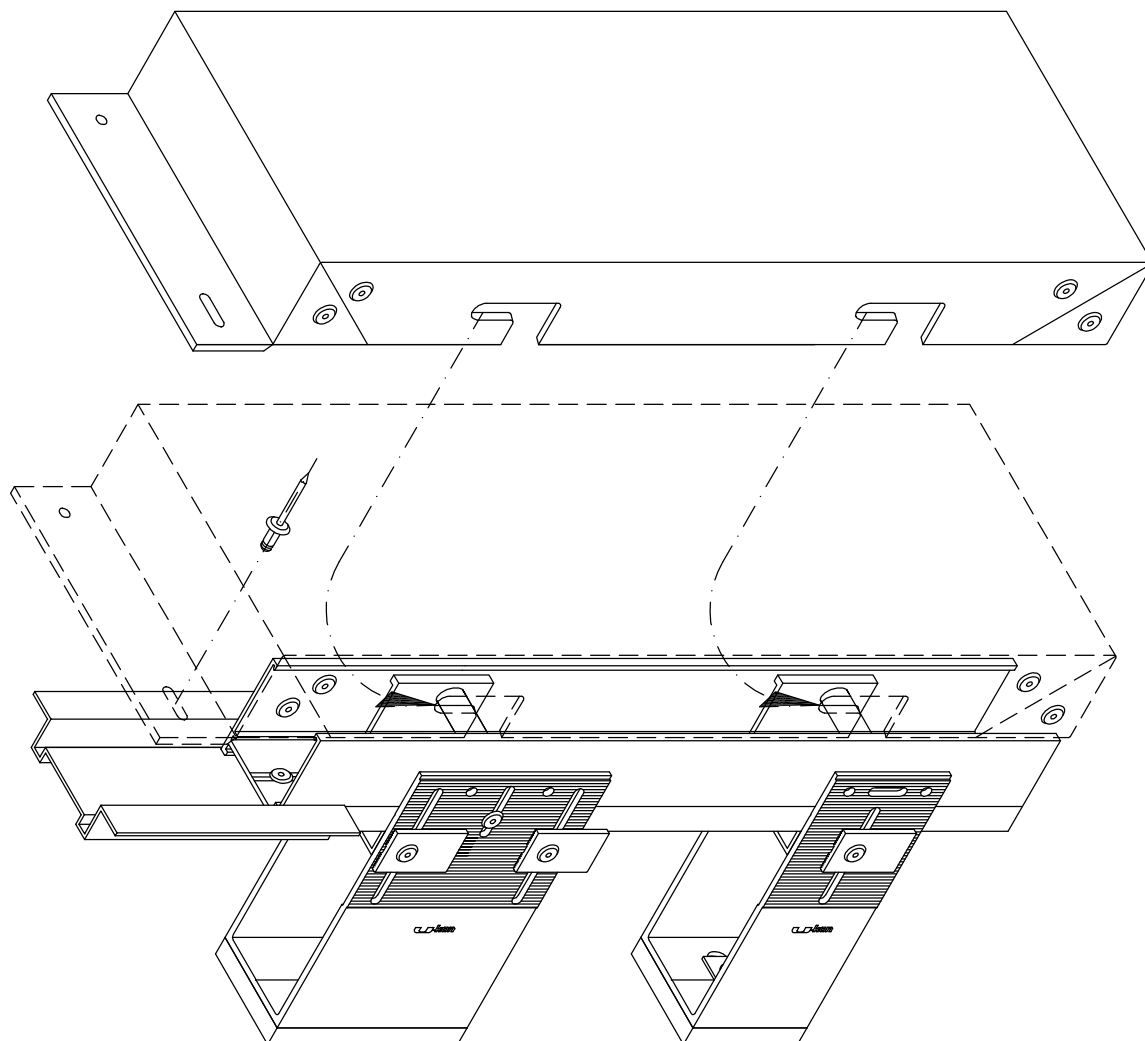
**Описание:**

*Облицовочные панели представляют собой готовые кассеты, которые посредством проушин, вырубленных в вертикальных отгибах, навешиваются на штифты «салазок», установленных в вертикальные направляющие. Длину направляющей определяет высота кассеты, создавая, таким образом, независимый температурный блок в пределах одной кассеты. В местах температурных зазоров между торцами вертикальных направляющих устанавливается специальный элемент - дренаж, к которому крепят верхний вертикальный отгиб горизонтальной отбортовки кассеты. Кроме того, дренаж исключает попадание атмосферных осадков в воздушный зазор.*

*Схема монтажа облицовочной панели*

*Порядок монтажа*

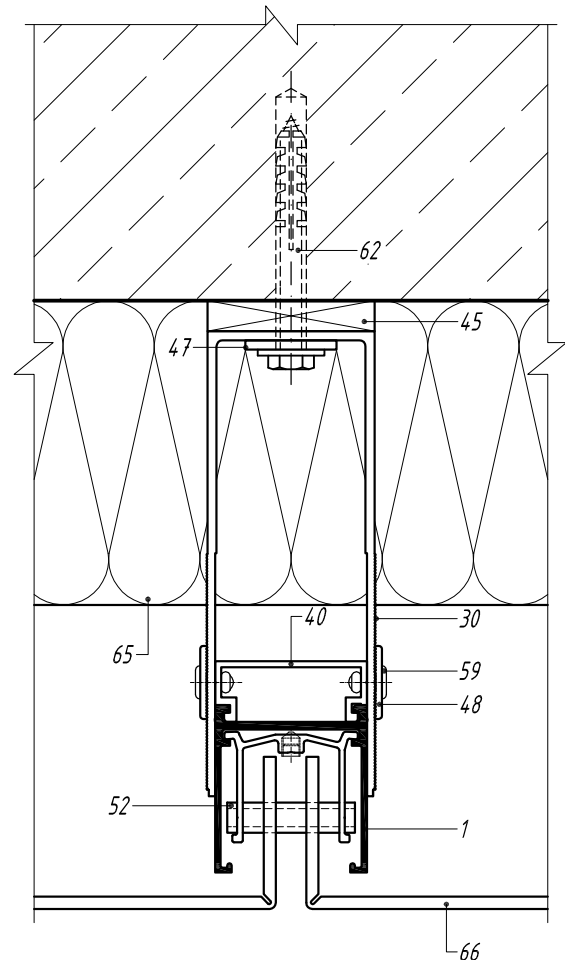
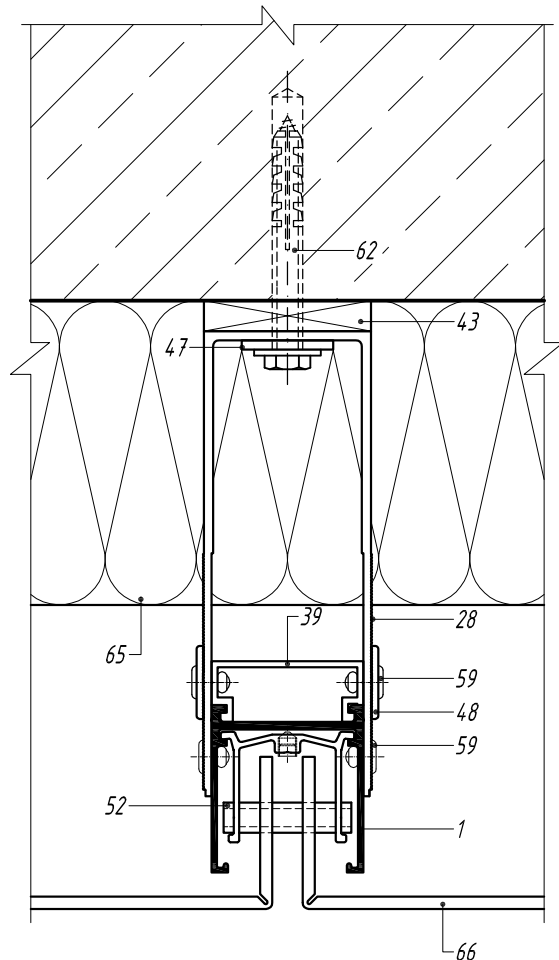
1. Установка салазок АД -5901 в проектное положение, закрепление при помощи распорного винта.
2. Монтаж предварительно собранной облицовочной панели.
3. Выравнивание облицовочной панели.
4. Постоянное закрепление облицовочной панели в проектном положении при помощи заклепок 5 x 12. При установке заклепки в овальное отверстие панели должна использоваться насадка на клепагель, обеспечивающая подвижное сопряжение элементов.
5. Удаление защитной пленки. Производится при полной готовности фасада или захватки, одновременно с разборкой средств подмощивания.



*Горизонтальный разрез по крепежным кронштейнам*

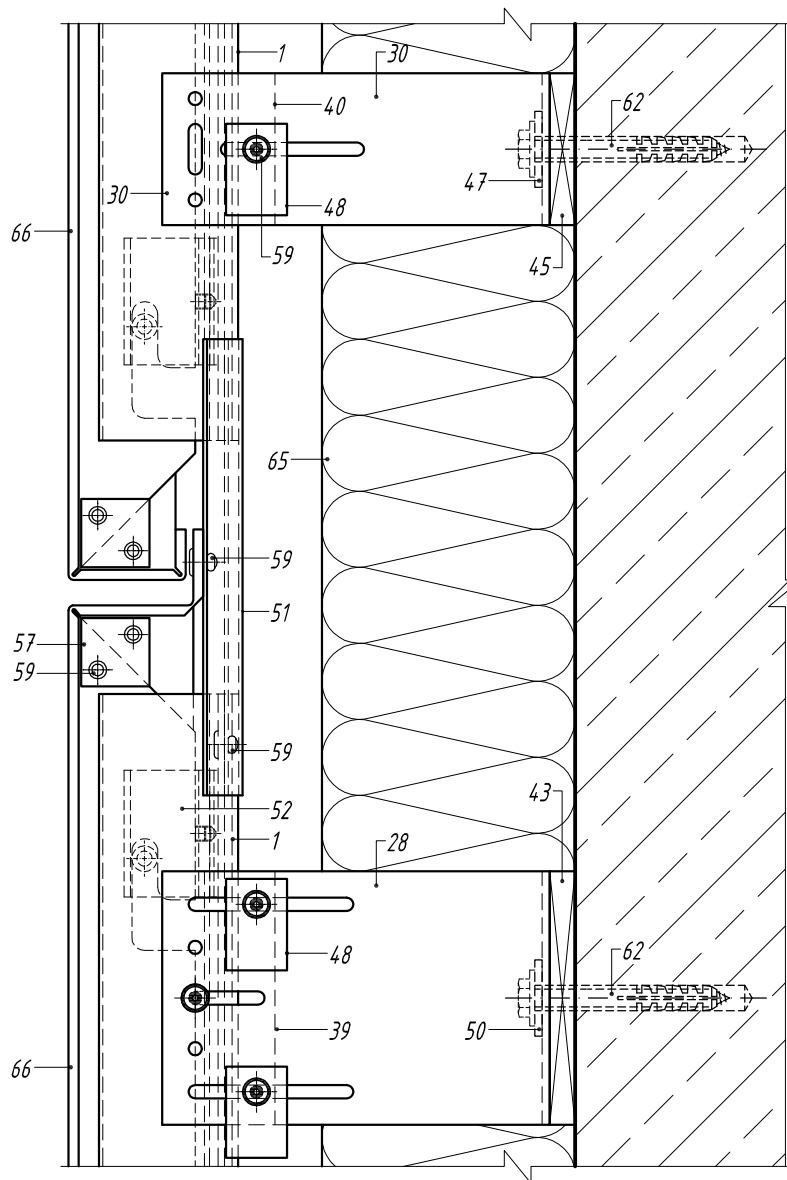
*В уровне несущего кронштейна*

*В уровне опорного кронштейна*



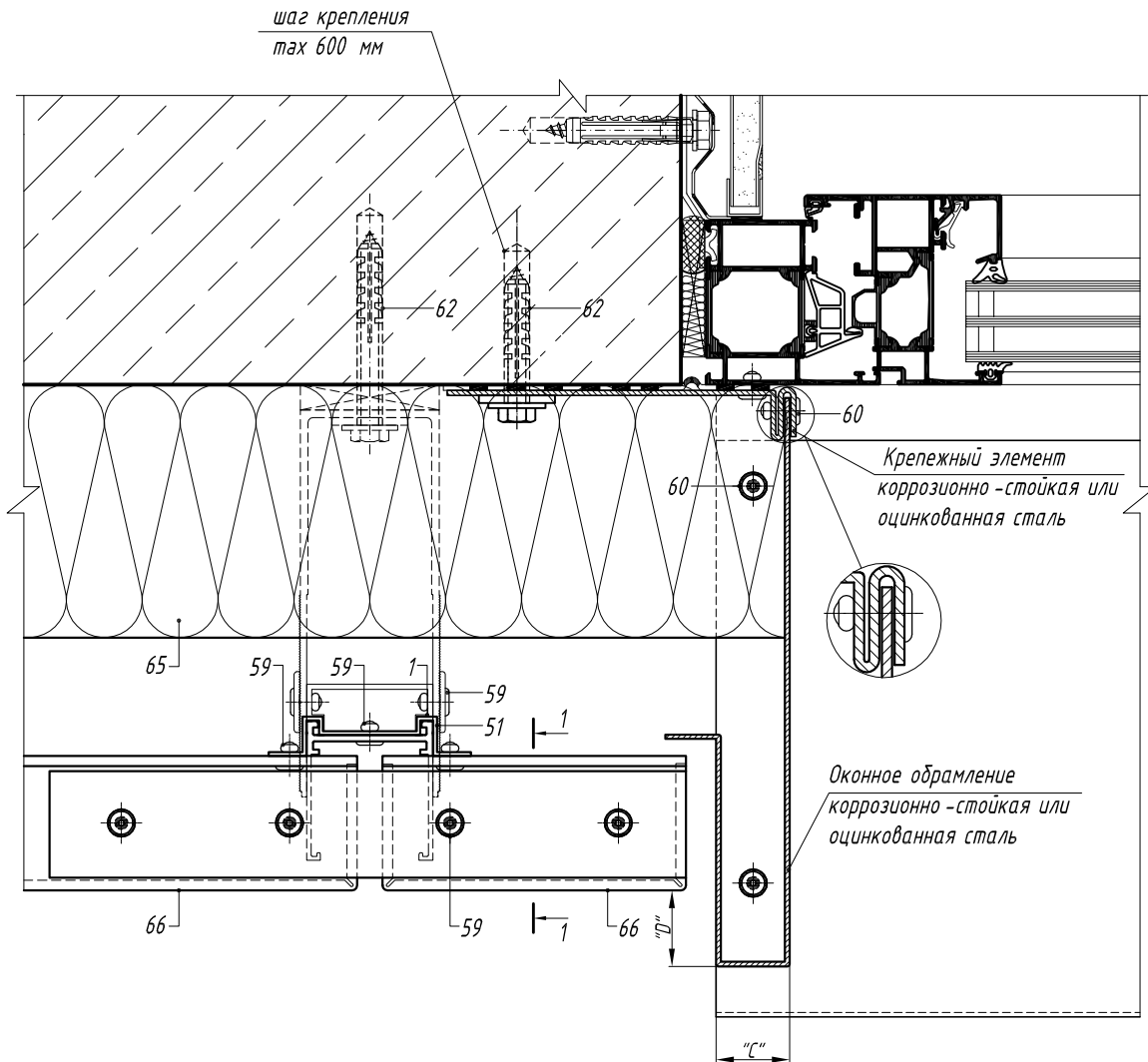
1. Направляющая А -01
28. Кронштейн несущий АД -031/L
30. Кронштейн опорный АД -032/L
39. Салазка крепежная АД -021
40. Салазка крепежная АД -022
43. Терморазрыв пластиковый ПД -131
45. Терморазрыв пластиковый ПД -132
47. Шайба для фиксации кронштейна АД -053
48. Шайба для фиксации направляющей АД -0511
52. Салазка крепежная со штифтом распорная АД -5901
59. Заклепка вытяжная Al/NiCo
62. Анкерный элемент
65. Теплоизоляционный слой
66. Кассета из композитного материала

*Вертикальный разрез по крепежным кронштейнам*



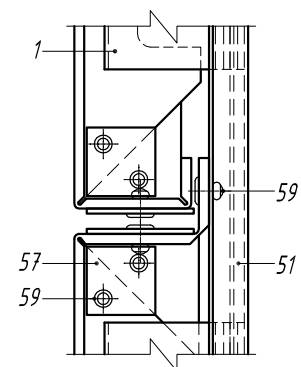
- 1. Направляющая А -01
- 28. Кронштейн несущий АД -031/L
- 30. Кронштейн опорный АД -032/L
- 39. Салазка крепежная АД -021
- 40. Салазка крепежная АД -022
- 43. Терморазрыв пластиковый ПД -131
- 45. Терморазрыв пластиковый ПД -132
- 47. Шайба для фиксации кронштейна АД -053
- 48. Шайба для фиксации направляющей АД -0511
- 51. Дренаж АД -091
- 52. Салазка крепежная со штифтом распорная АД -5901
- 57. Усилитель угловой АД -301i
- 59. Заклепка вытяжная Al/Niго
- 62. Анкерный элемент
- 65. Теплоизоляционный слой
- 66. Кассета из композитного материала

Горизонтальный разрез по боковому примыканию к оконному проему



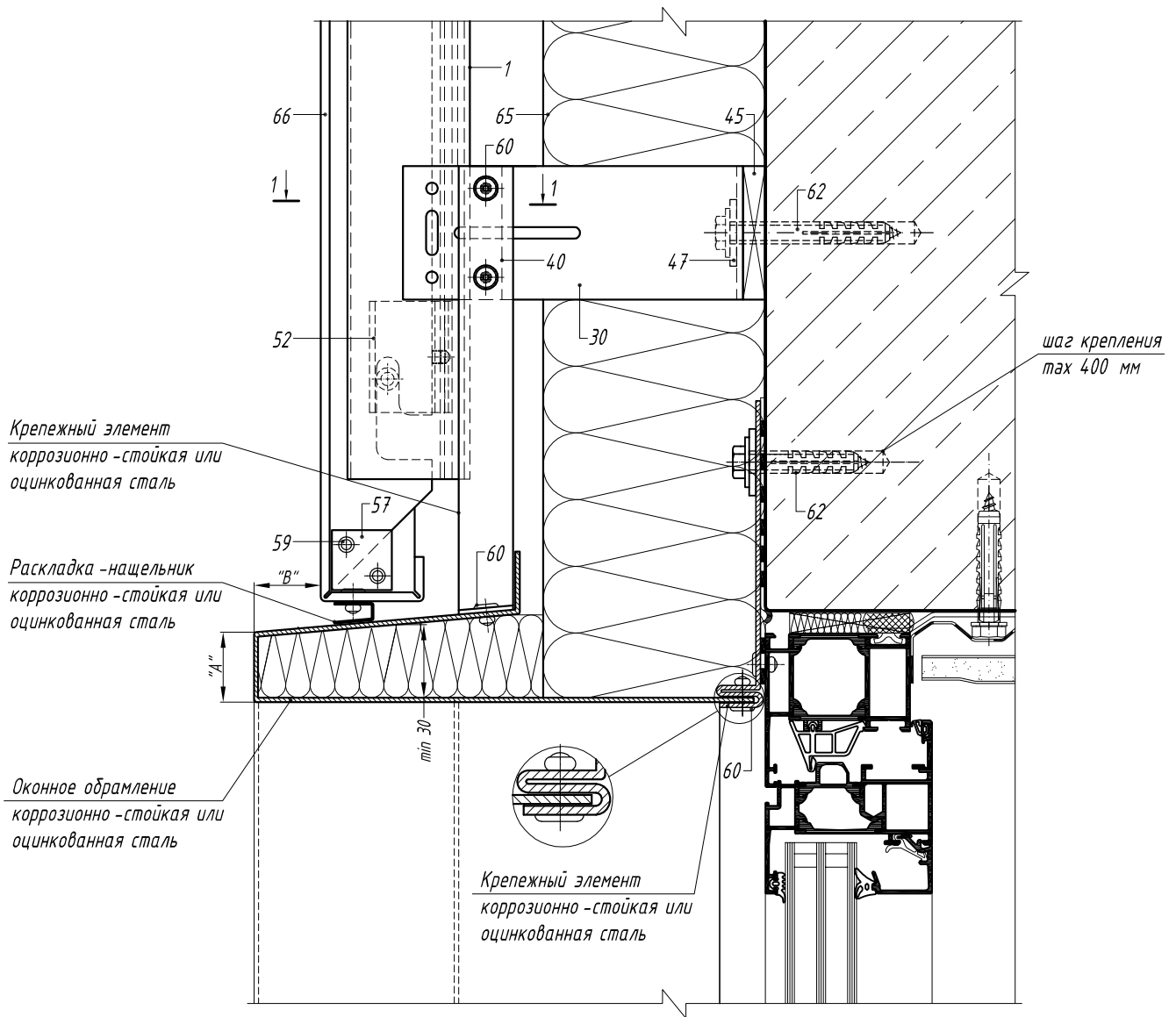
- 1. Направляющая А -01
- 30. Кронштейн опорный АД -032/L
- 40. Салазка крепежная АД -022
- 45. Терморазрыв пластиковый ПД -132
- 47. Шайба для фиксации кронштейна АД -053
- 51. Шайба для фиксации направляющей АД -0511
- 51. Дренаж АД -091
- 57. Усилитель угловой АД -301i
- 59. Заклепка вытяжная Al/Niго
- 60. Заклепка вытяжная Niго/Niго
- 62. Анкерный элемент
- 65. Теплоизоляционный слой
- 66. Кассета из композитного материала

1-1



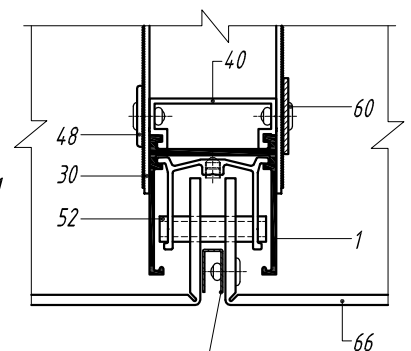


Вертикальный разрез по верхнему примыканию к оконному проему



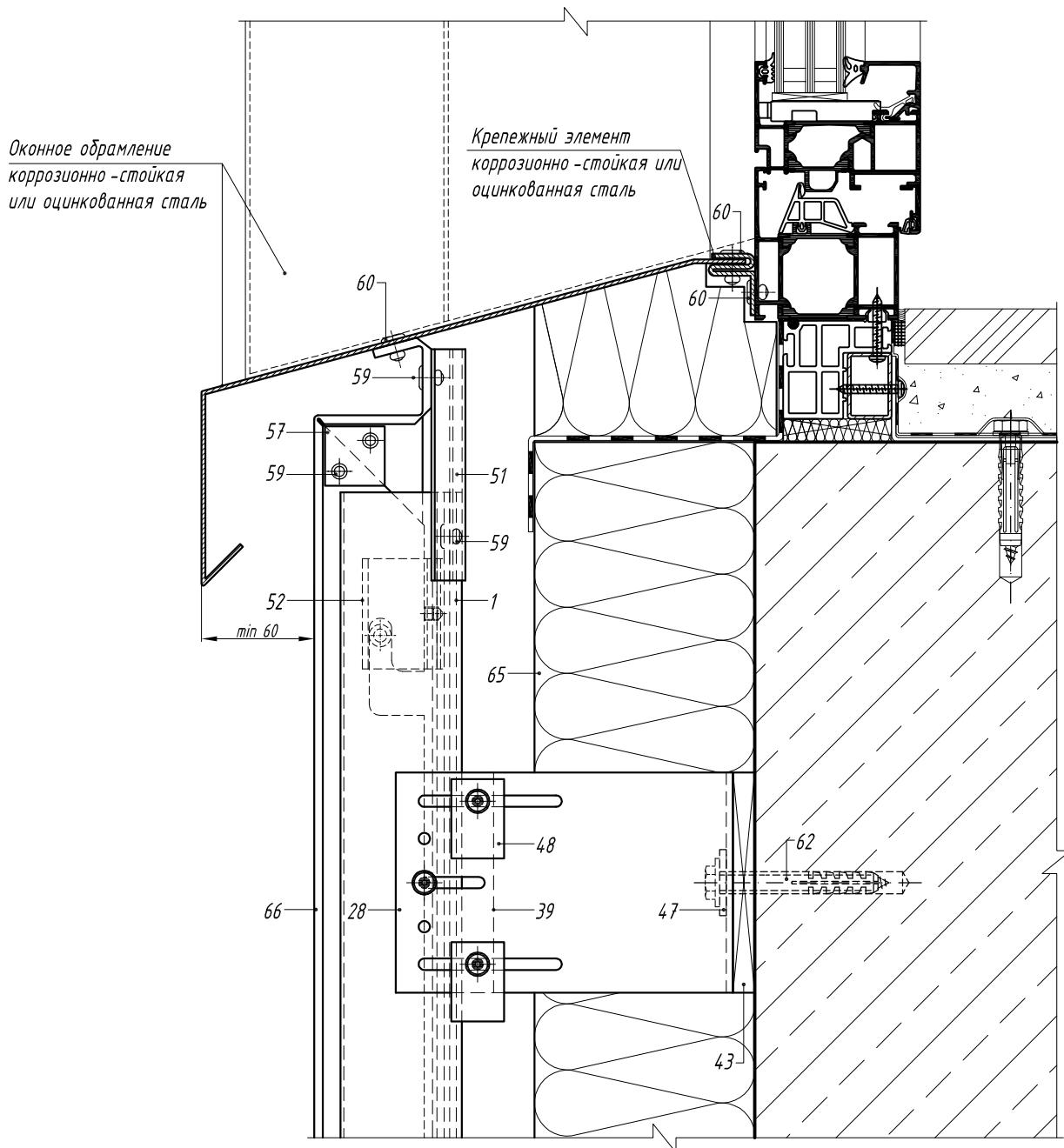
- 1. Направляющая А -01
- 30. Кронштейн опорный АД -032/L
- 40. Салазка крепежная АД -022
- 45. Терморазрыв пластиковый ПД -132
- 47. Шайба для фиксации кронштейна АД -053
- 51. Шайба для фиксации направляющей АД -0511
- 52. Салазка крепежная со штифтом распорная АД -5901
- 57. Усилитель угловой АД -301i
- 59. Заклепка вытяжная Al/Niго
- 60. Заклепка вытяжная Niго/Niго
- 62. Анкерный элемент
- 65. Теплоизоляционный слой
- 66. Кассета из композитного материала

1-1



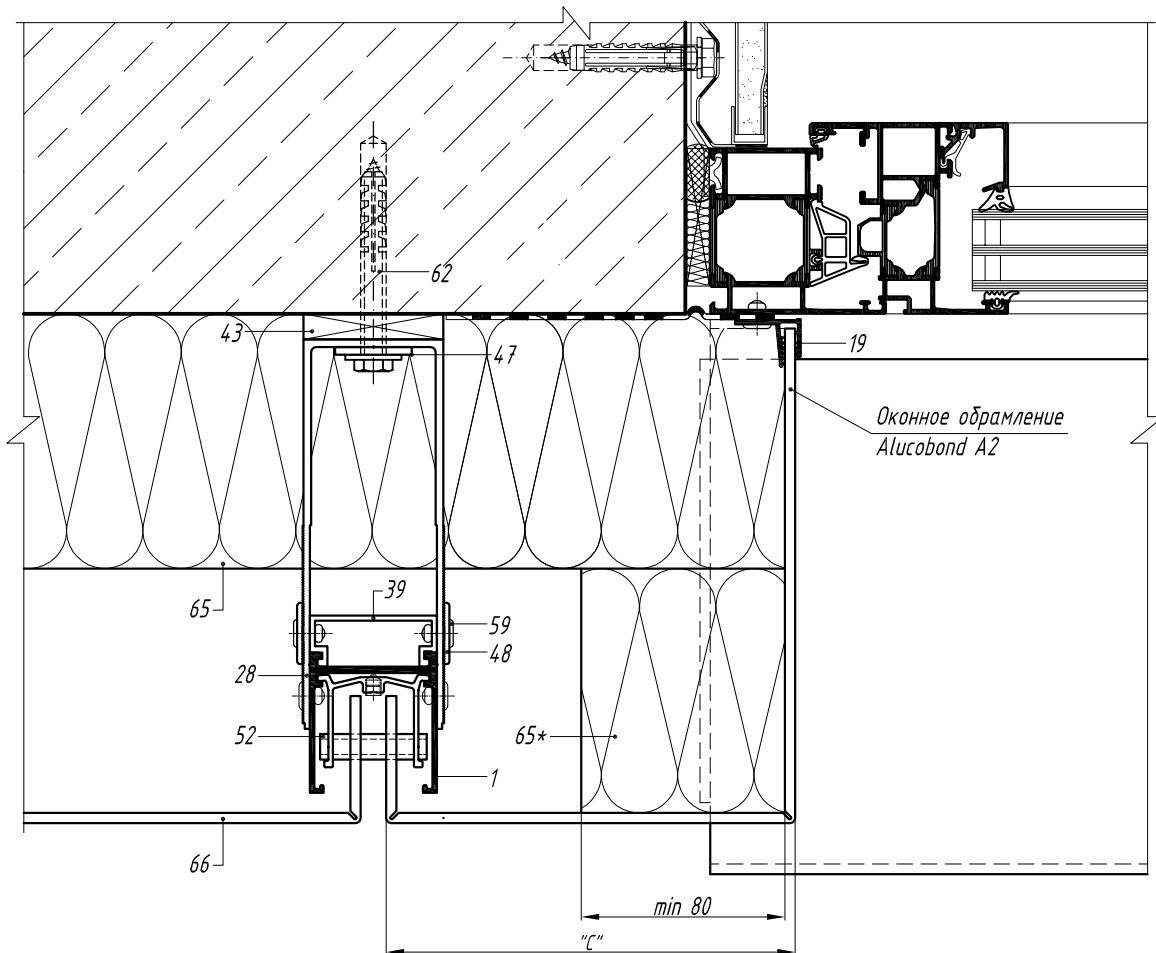
Раскладка -нащельник  
коррозионно -стойкая или  
оцинкованная сталь

*Вертикальный разрез по нижнему примыканию к оконному проему*



- 1. Направляющая А -01
- 28. Кронштейн несущий АД -031/L
- 39. Салазка крепежная АД -021
- 43. Терморазрыв пластиковый ПД -131
- 47. Шайба для фиксации кронштейна АД -053
- 48. Шайба для фиксации направляющей АД -0511
- 51. Дренаж АД -091
- 52. Салазка крепежная со штифтом распорная АД -5901
- 57. Усилитель угловой АД -301i
- 59. Заклепка вытяжная Al/NiCo
- 60. Заклепка вытяжная NiCo/NiCo
- 62. Анкерный элемент
- 65. Теплоизоляционный слой
- 66. Кассета из композитного материала

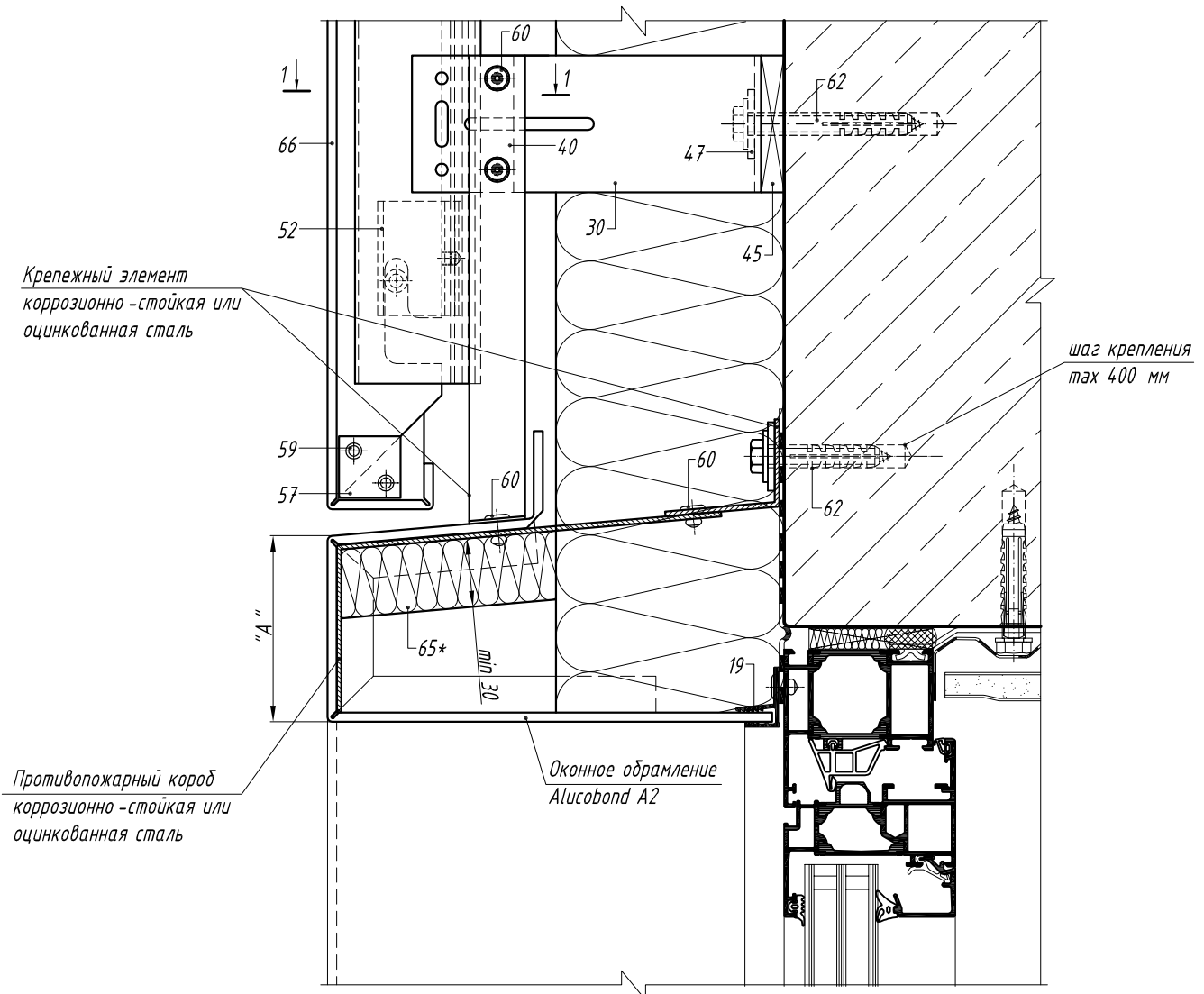
*Горизонтальный разрез по доковому примыканию к оконному проему*



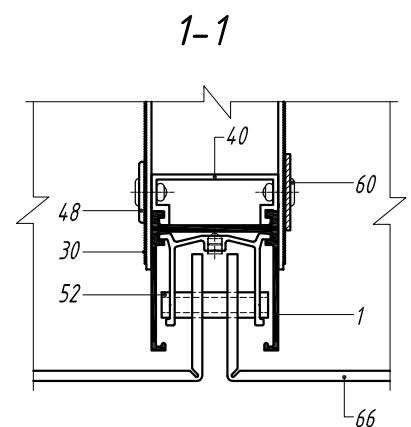
1. Направляющая А -01
19. Профиль вспомогательный А -08
28. Кронштейн несущий АД -031/L
39. Салазка крепежная АД -021
43. Терморазрыв пластиковый ПД -131
47. Шайба для фиксации кронштейна АД -053
48. Шайба для фиксации направляющей АД -0511
52. Салазка крепежная со штифтом распорная АД -5901
59. Заклепка вытяжная Al/Niго
62. Анкерный элемент
65. Теплоизоляционный слой
66. Кассета из композитного материала

\* Полоса -вкладыш из негорючих (группа горючести НГ по ГОСТ 30244) минераловатных плит плотностью не менее 80 кг/м<sup>3</sup>.

*Вертикальный разрез по верхнему  
примыканию к оконному проему*

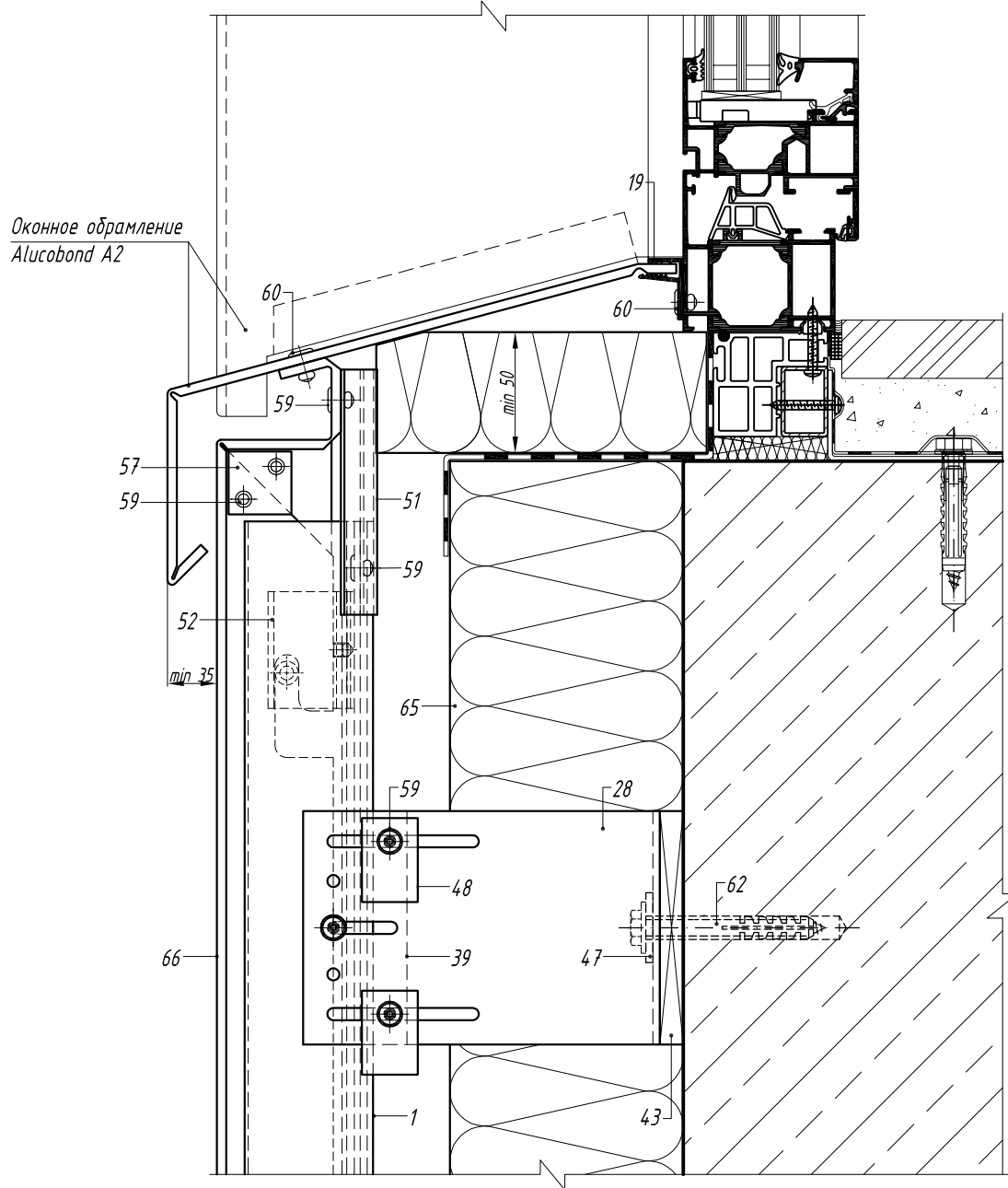


1. Направляющая А -01
19. Профиль вспомогательный А -08
30. Кронштейн опорный АД -032/L
40. Салазка крепежная АД -022
45. Терморазрыв пластиковый ПД -132
47. Шайба для фиксации кронштейна АД -053
48. Шайба для фиксации направляющей АД -0511
52. Салазка крепежная со штифтом распорная АД -5901
57. Усилитель угловой АД -301i
59. Заклепка вытяжная Al/Niго
60. Заклепка вытяжная Niго/Niго
62. Анкерный элемент
65. Теплоизоляционный слой
66. Кассета из композитного материала



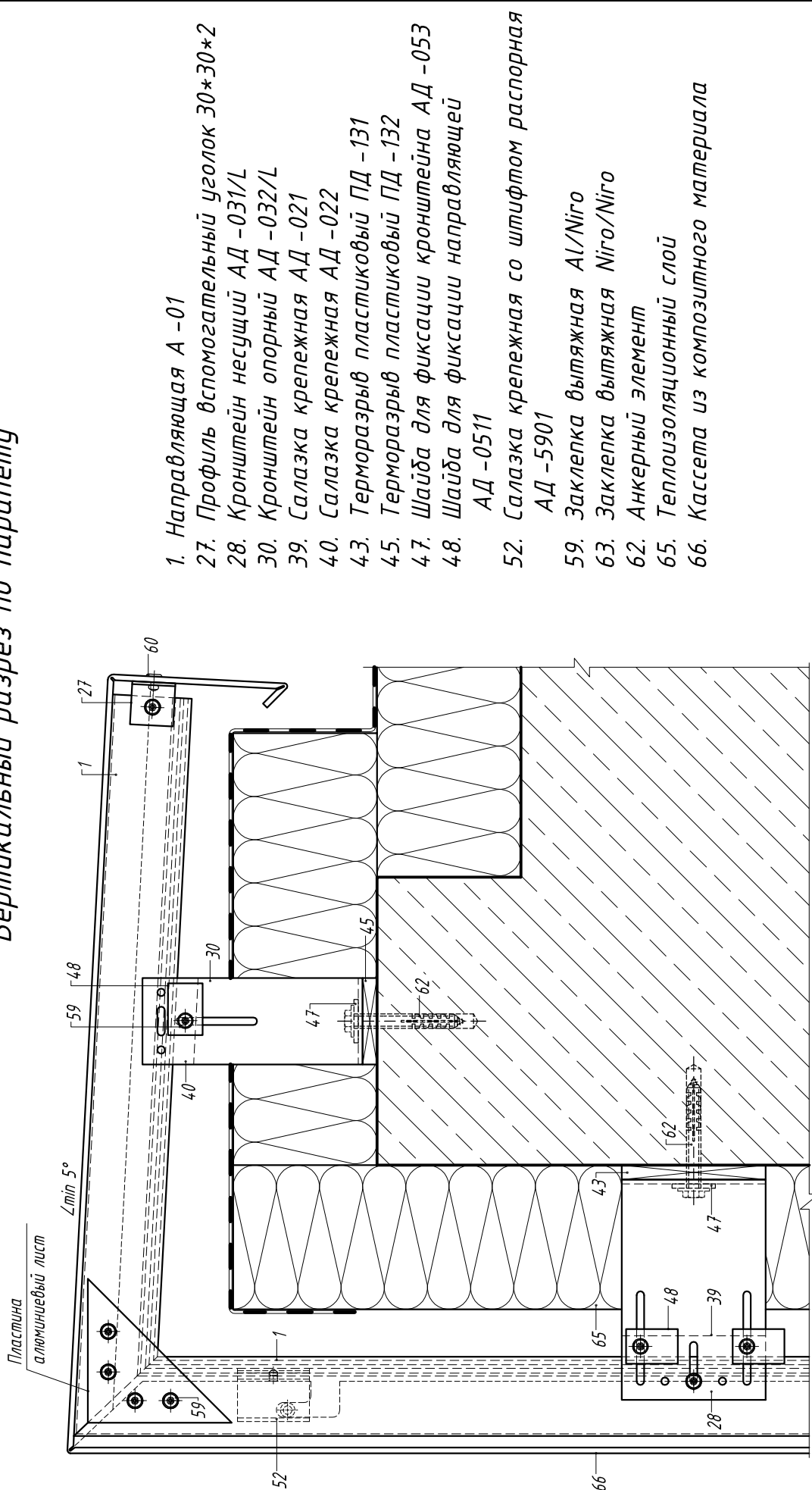
\* Полоса -вкладыш из негорючих ( группа горючести НГ по ГОСТ 30244) минераловатных плит плотностью не менее 80 кг/м<sup>3</sup>. Вкладыш должен вплотную снизу примыкать к горизонтальной полке короба и крепиться к коробу стальными закладными деталями, исключающими их разрушение при огневом воздействии.

*Вертикальный разрез по нижнему примыканию к оконному проему*



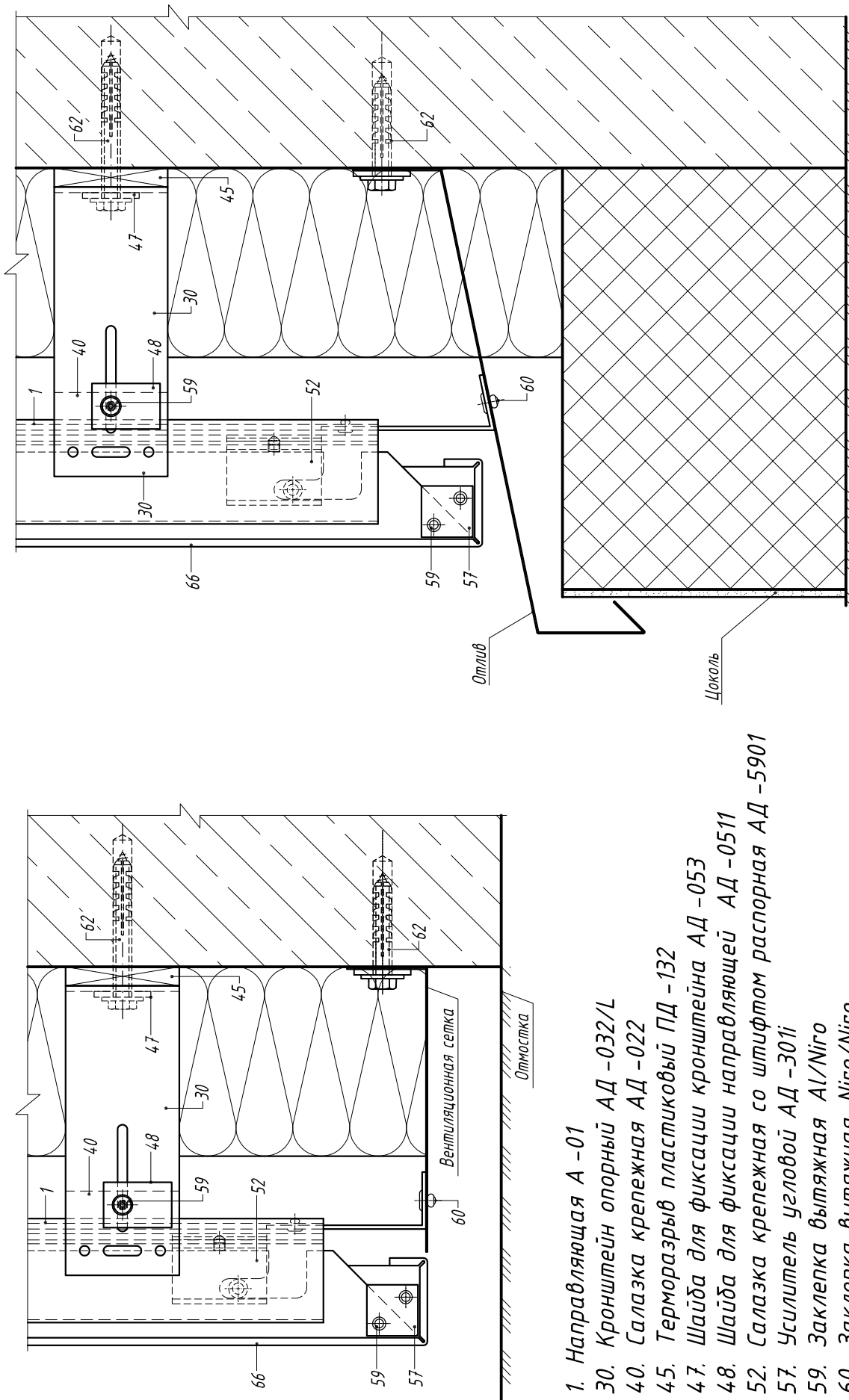
1. Направляющая А -01
19. Профиль вспомогательный А -08
28. Кронштейн несущий АД -031/L
39. Салазка крепежная АД -021
43. Терморазрыв пластиковый ПД -131
47. Шайба для фиксации кронштейна АД -053
48. Шайба для фиксации направляющей АД -0511
51. Дренаж АД -091
52. Салазка крепежная со штифтом распорная АД -5901
57. Усилитель угловой АД -301i
59. Заклепка вытяжная Al/Niго
60. Заклепка вытяжная Niго/Niго
62. Анкерный элемент
65. Теплоизоляционный слой
66. Кассета из композитного материала

Вертикальный разрез по парапету



Примечание :  
 Поддерживающий кронштейн (30) может не устанавливаться при подтверждении несущей способности консоли .  
 Парапетная крышка изготавливается из композитного материала .

Вертикальный разрез по цоколю

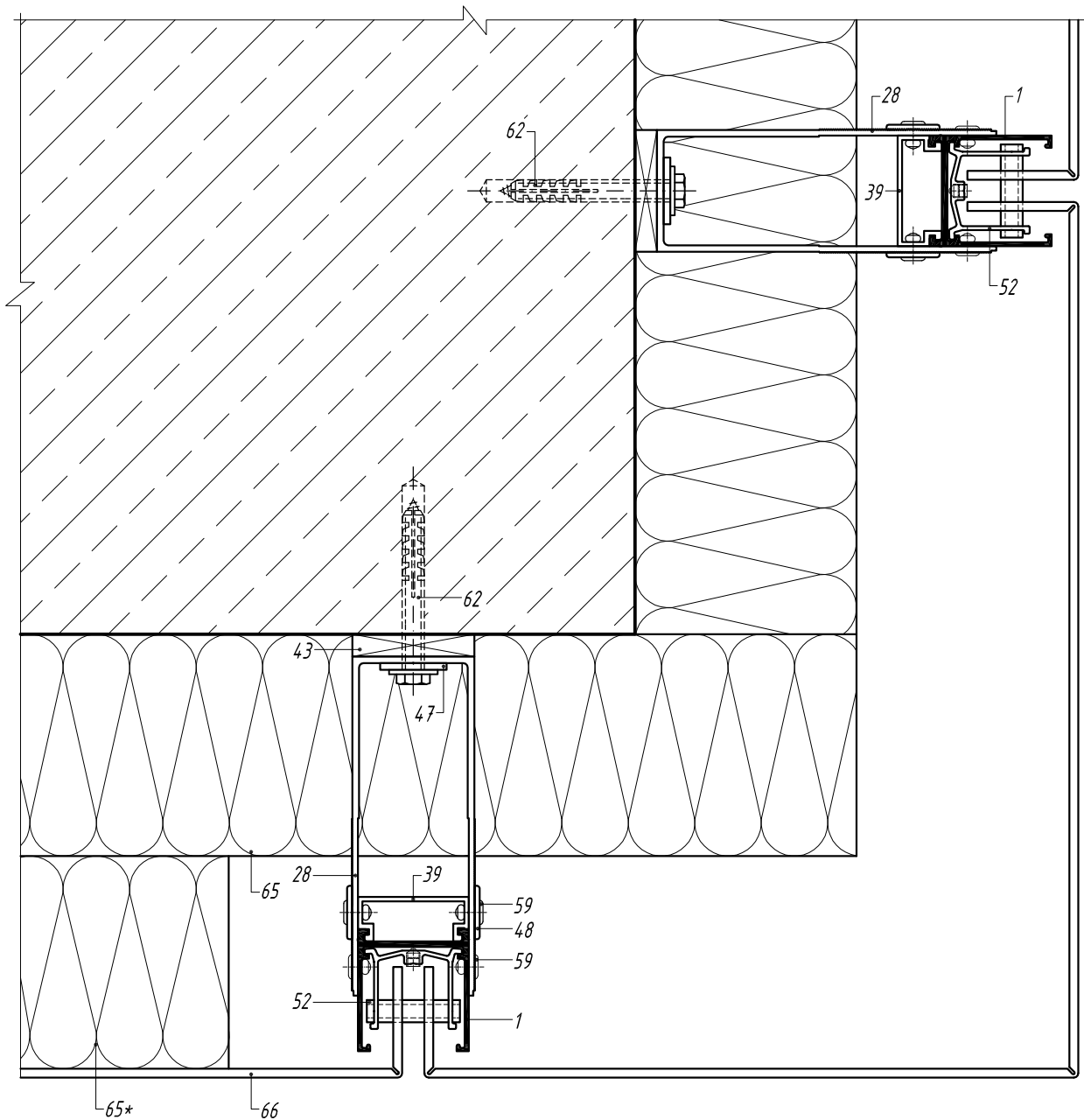


Примечание:

Вентиляционная сетка и отлив изготавливаются из листовой коррозионно-стойкой стали или стали с антикоррозионным покрытием. Отверстия в сетке должны иметь овальную форму.

1. Направляющая А -01
30. Кронштейн опорный АД -032/L
40. Салазка крепежная АД -022
45. Терморазрыв пластиковый ПД -132
47. Шайба для фиксации кронштейна АД -053
48. Шайба для фиксации направляющей АД -0511
52. Салазка крепежная со штифтом распорная АД -5901
57. Усилитель угловой АД -301i
59. Заклепка вытяжная Al/Niго
60. Заклепка вытяжная Niго/Niго
62. Анкерный элемент
65. Теплоизоляционный слой
66. Кассета из композитного материала

*Горизонтальный разрез  
по обрамлению наружного угла*

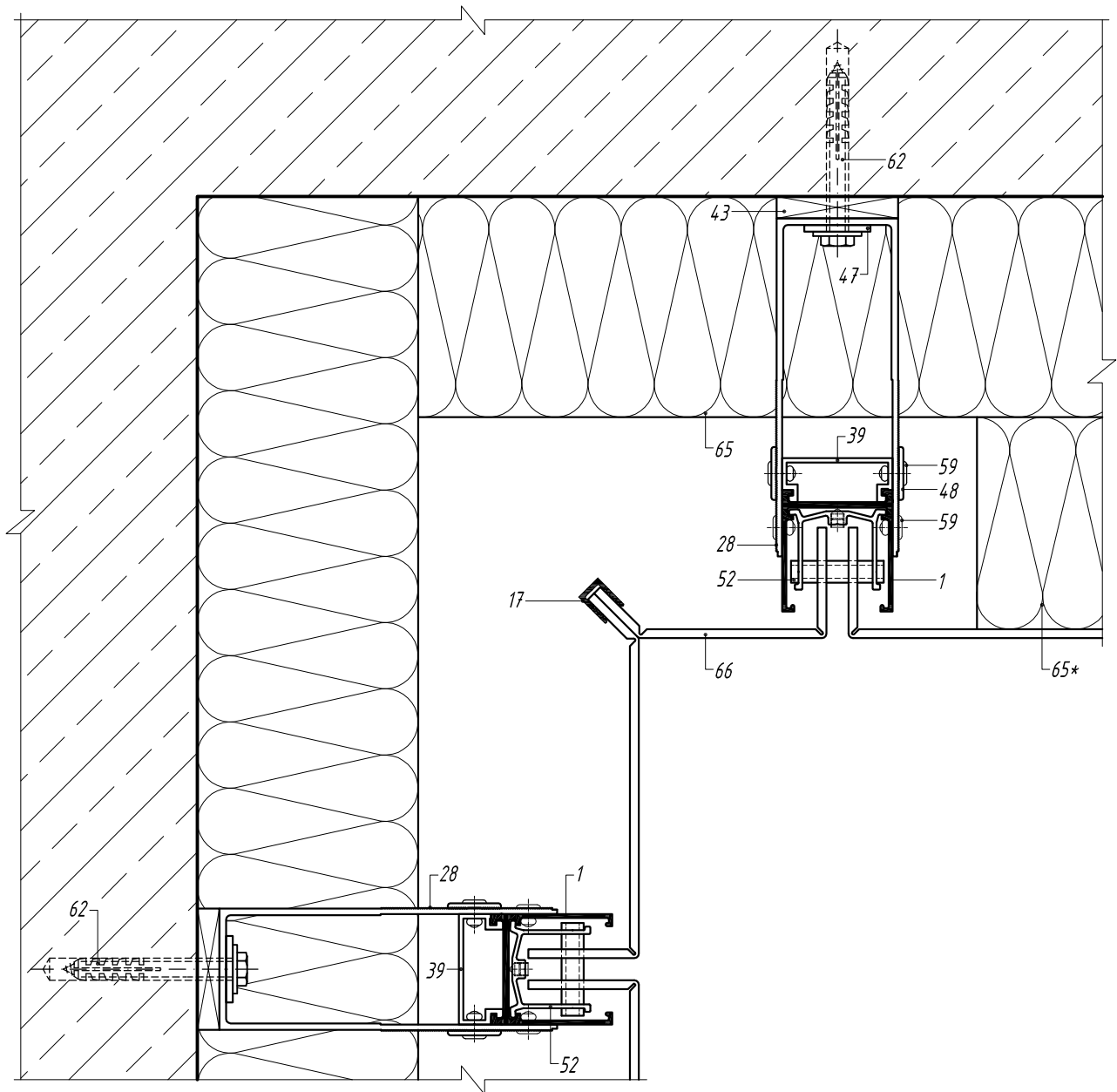


- 1. Направляющая А -01
- 28. Кронштейн несущий АД -031/L
- 39. Салазка крепежная АД -021
- 43. Терморазрыв пластиковый ПД -131
- 47. Шайба для фиксации кронштейна АД -053
- 48. Шайба для фиксации направляющей АД -0511
- 52. Салазка крепежная со штифтом распорная АД -5901
- 59. Заклепка вытяжная Al/Niго
- 62. Анкерный элемент
- 65. Теплоизоляционный слой
- 66. Кассета из композитного материала

\* Преграда из минераловатных плит для снижения ветровой нагрузки на углах здания .  
Установка преград носит рекомендательный характер .

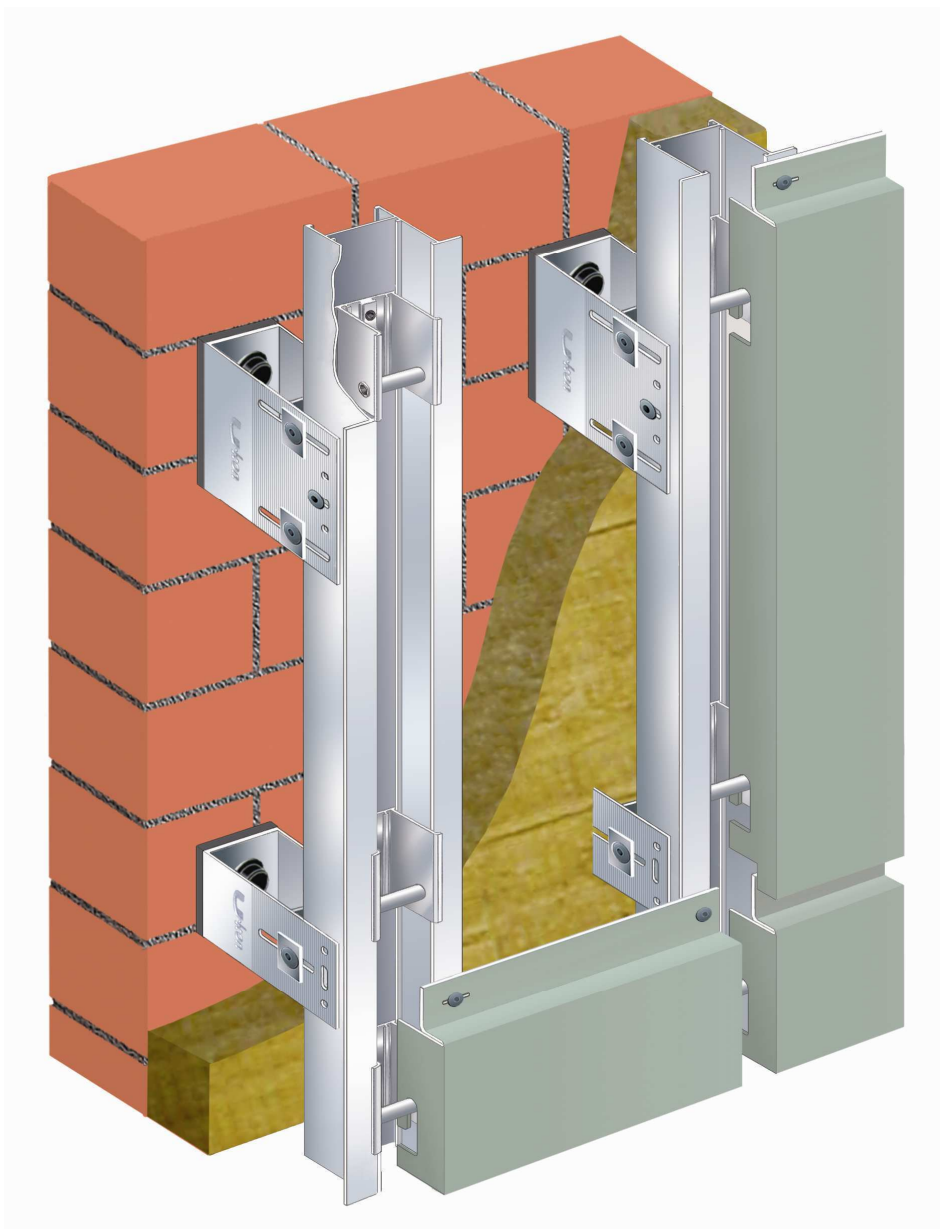


*Горизонтальный разрез  
по обрамлению внутреннего угла*



1. Направляющая А -01
17. Профиль вспомогательный А -06
28. Кронштейн несущий АД -031/L
39. Салазка крепежная АД -021
43. Терморазрыв пластиковый ПД -131
47. Шайба для фиксации кронштейна АД -053
48. Шайба для фиксации направляющей АД -0511
52. Салазка крепежная со штифтом распорная АД -5901
59. Заклепка вытяжная Al/NiCo
62. Анкерный элемент
65. Теплоизоляционный слой
66. Кассета из композитного материала

\* Преграда из минераловатных плит для снижения ветровой нагрузки на углах здания. Установка преград носит рекомендательный характер.



*Система предназначена для крепления облицовки элементами кассетного типа, выполненными из алюминиевых листов, проката тонколистового коррозионно-стойкого и холоднокатаного горячеоцинкованного с полимерным покрытием.*

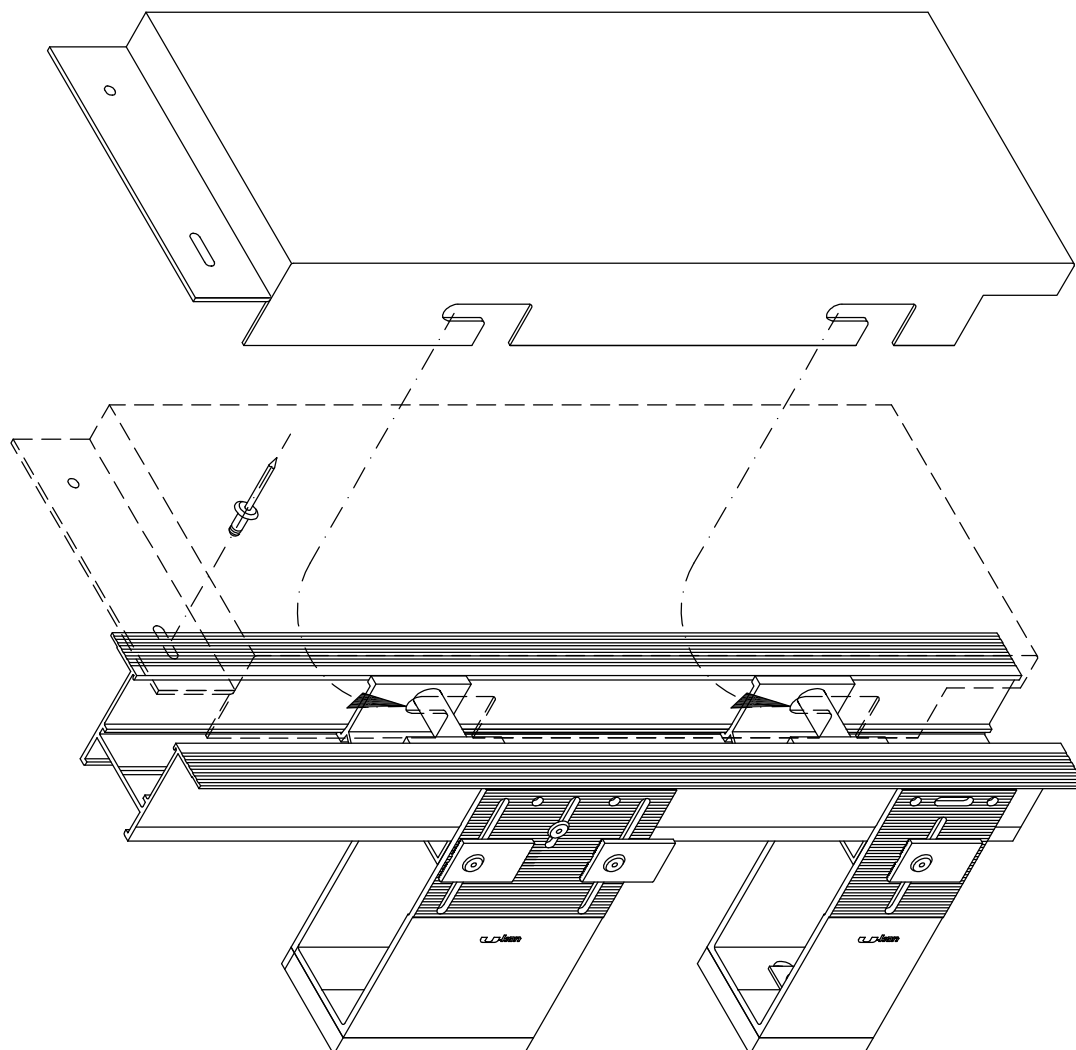
**Конструктив:**

1. Крепежный блок систем типа АТС.
2. Направляющая А-30 (А-30.Х), А-04.
3. Блок крепления облицовки - заклепки, салазка со штифтом АД-5901.

**Описание:**

*Облицовочные панели представляют собой готовые кассеты, которые посредством проушин, вырубленных в вертикальных отгибах, навешиваются на штифты «салазок», установленных в вертикальные направляющие. Конструкция кассеты позволяет крепить верхний вертикальный отгиб горизонтальной отбортовки непосредственно к направляющему профилю. При этом длина направляющей может быть принята исходя из максимального размера длины профиля.*

Схема монтажа облицовочной панели



Порядок монтажа

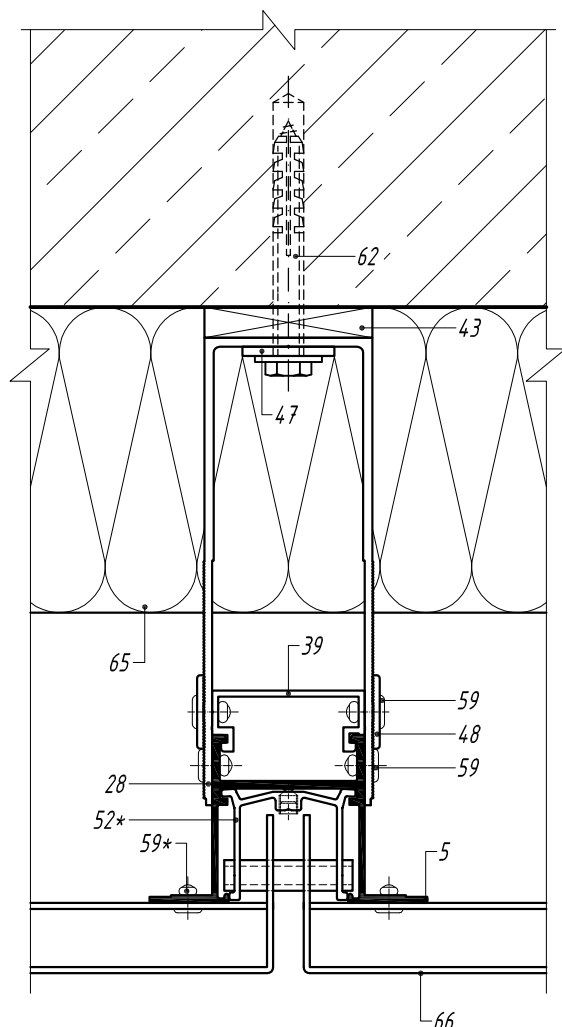
1. Установка салазок АД -5901 в проектное положение, закрепление при помощи распорного винта.
2. Монтаж предварительно собранной облицовочной панели.
3. Выравнивание облицовочной панели.
4. Постоянное закрепление облицовочной панели в проектном положении при помощи заклепок 5 x 12. При установке заклепки в овальное отверстие панели должна использоваться насадка на клепатель, обеспечивающая подвижное сопряжение элементов.

Примечание :

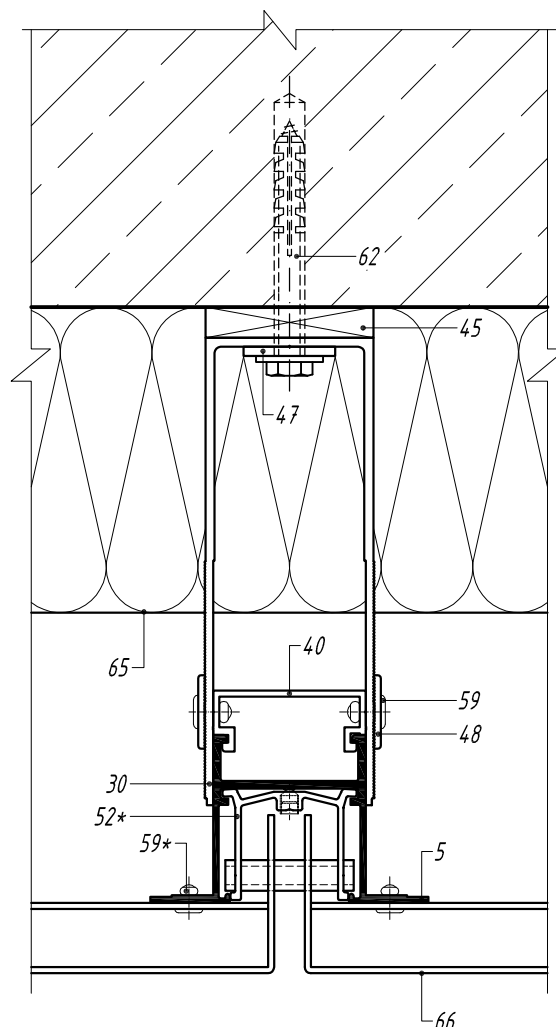
При использовании в облицовке кассет из листовой стали необходимо применять слазку со штифтом из коррозионно -стойкой стали. Верхний вертикальный отгиб горизонтальной отбортовки закрепляется к вертикальной направляющей заклепкой из коррозионно -стойкой стали.

*Горизонтальный разрез по крепежным кронштейнам*

*В уровне несущего кронштейна*



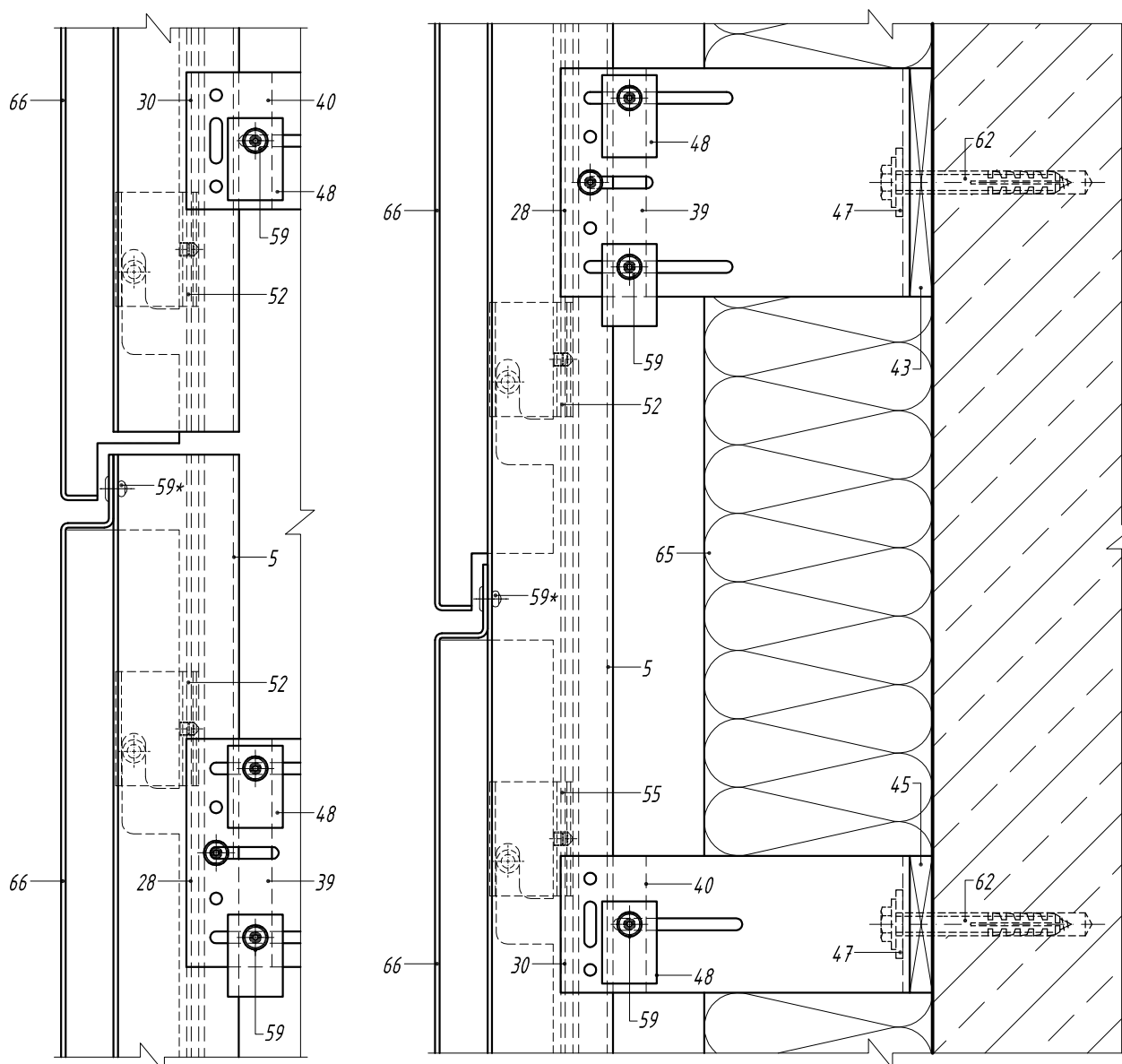
*В уровне опорного кронштейна*



- 5. Направляющая А -30
- 28. Кронштейн несущий АД -031/L
- 30. Кронштейн опорный АД -032/L
- 39. Салазка крепежная АД -021
- 40. Салазка крепежная АД -022
- 43. Терморазрыв пластиковый ПД -131
- 45. Терморазрыв пластиковый ПД -132
- 47. Шайба для фиксации кронштейна АД -053
- 48. Шайба для фиксации направляющей АД -0511
- 52. Салазка крепежная со штифтом распорная АД -5901
- 59. Заклепка вытяжная Al/Niго
- 62. Анкерный элемент
- 65. Теплоизоляционный слой
- 66. Кассета из листового металла

\* При использовании в облицовке кассет из листовой стали необходимо применять салазку со штифтом из коррозионно -стойкой стали. Верхний вертикальный отгиб горизонтальной отбортовки закрепляется к вертикальной направляющей заклепкой из коррозионно -стойкой стали (поз. 60).

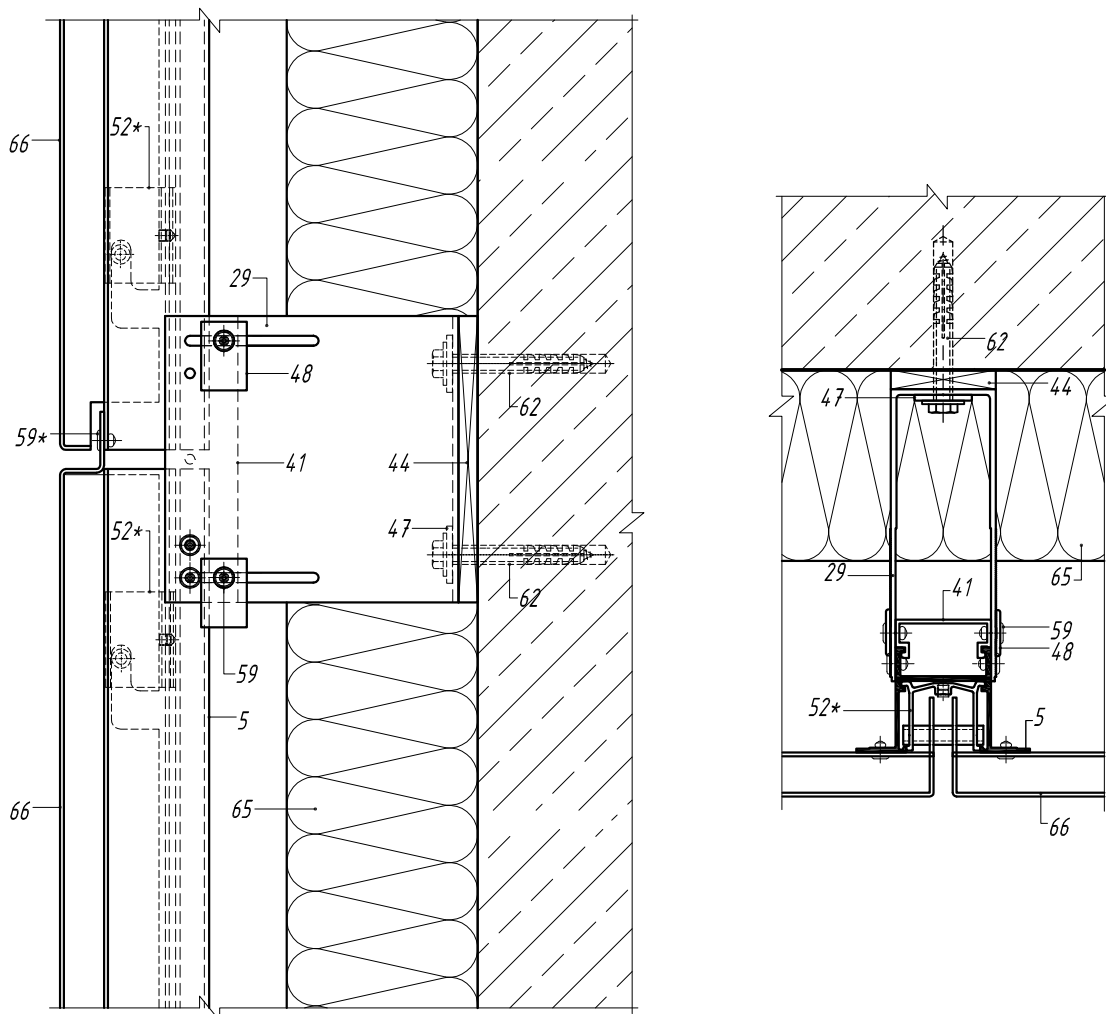
*Вертикальный разрез по крепежным кронштейнам*



- 5. Направляющая А -30
- 28. Кронштейн несущий АД -031/Л
- 30. Кронштейн опорный АД -032/Л
- 39. Салазка крепежная АД -021
- 40. Салазка крепежная АД -022
- 43. Терморазрыв пластиковый ПД -131
- 45. Терморазрыв пластиковый ПД -132
- 47. Шайба для фиксации кронштейна АД -053
- 48. Шайба для фиксации направляющей АД -0511
- 52. Салазка крепежная со штифтом распорная АД -5901
- 59. Заклепка вытяжная Al/NiCo
- 62. Анкерный элемент
- 65. Теплоизоляционный слой
- 66. Кассета из листового металла

\* При использовании в облицовке кассет из листовой стали необходимо применять салазку со штифтом из коррозионно -стойкой стали. Верхний вертикальный отгиб горизонтальной отбортовки закрепляется к вертикальной направляющей заклепкой из коррозионно -стойкой стали ( поз. 60).

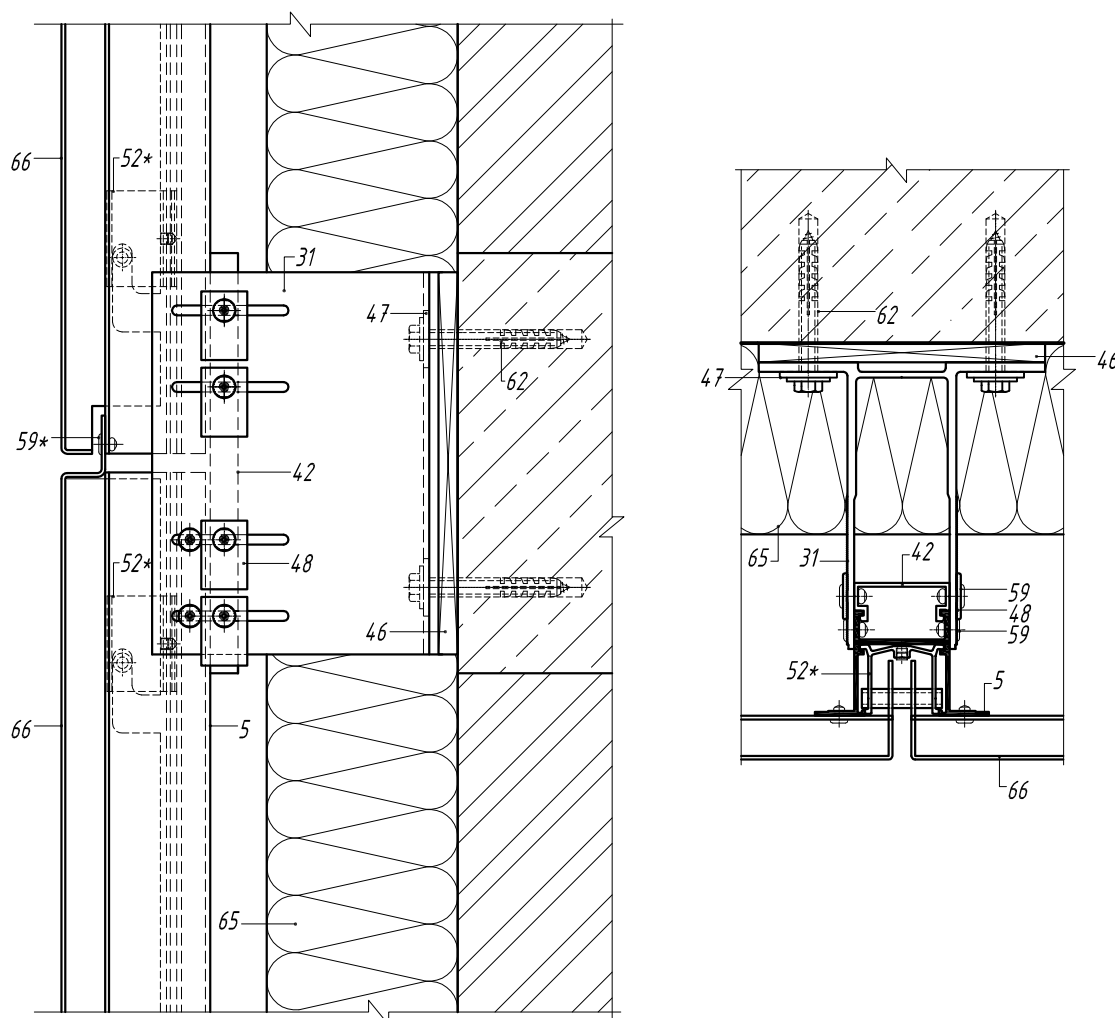
*Вертикальный и горизонтальный разрезы  
по крепежному кронштейну АД -033/L*



- 5. Направляющая А -30
- 29. Кронштейн несущий АД -033/L
- 41. Салазка крепежная АД -023
- 44. Терморазрыв пластиковый ПД -133
- 47. Шайба для фиксации кронштейна АД -053
- 48. Шайба для фиксации направляющей АД -0511
- 52. Салазка крепежная со штифтом распорная АД -5901
- 59. Заклепка вытяжная Al/Niго
- 62. Анкерный элемент
- 65. Теплоизоляционный слой
- 66. Кассета из листового металла

\* При использовании в облицовке кассет из листовой стали необходимо применять слазку со штифтом из коррозионно -стойкой стали. Верхний вертикальный отгиб горизонтальной отбортовки закрепляется к вертикальной направляющей заклепкой из коррозионно -стойкой стали (поз. 60).

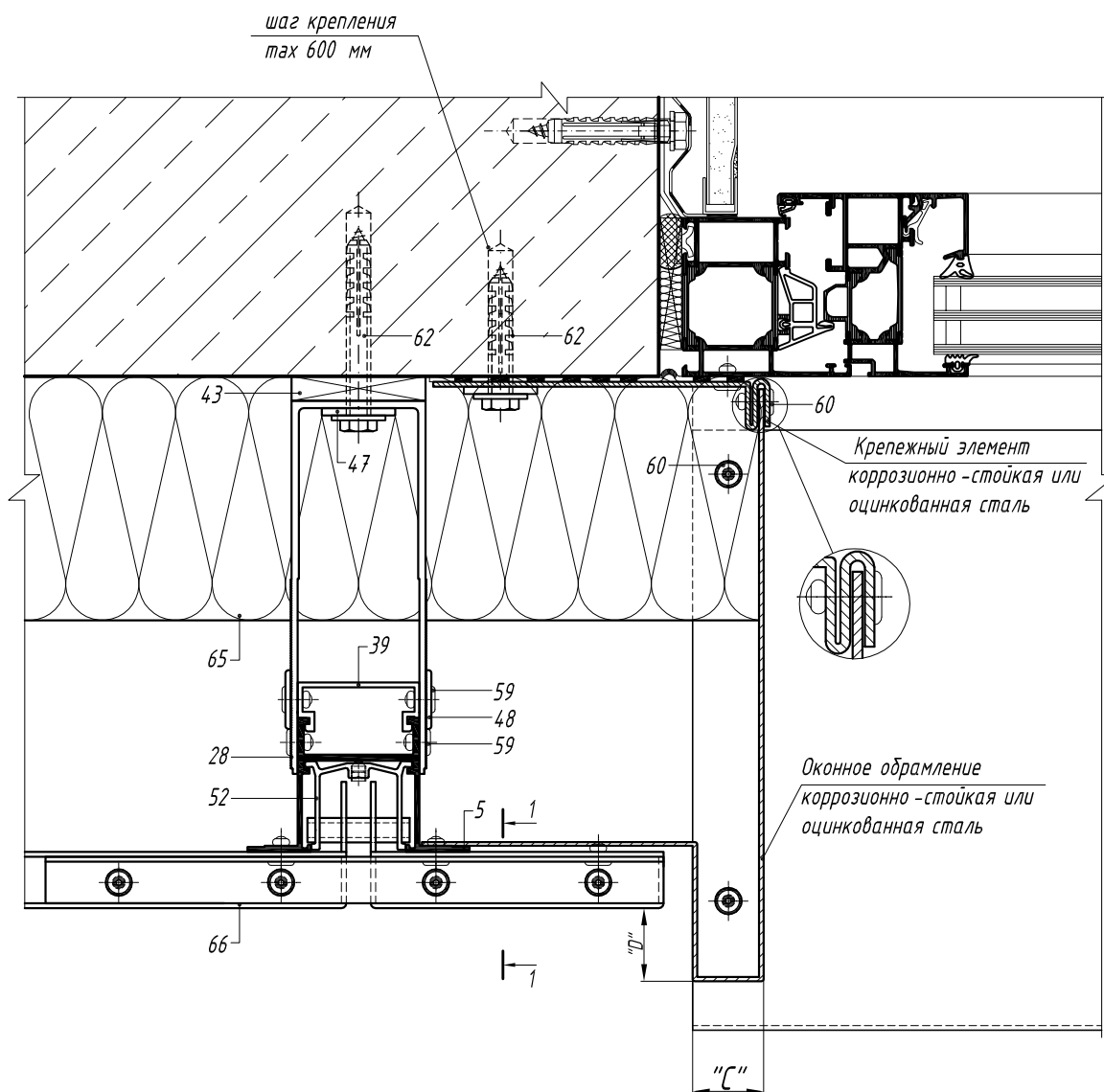
*Вертикальный и горизонтальный разрезы  
по крепежному кронштейну АД -034/L*



- 5. Направляющая А -30
- 31. Кронштейн несущий АД -034/L
- 42. Салазка крепежная АД -024
- 46. Терморазрыв пластиковый ПД -134 к
- 47. Шайба для фиксации кронштейна АД -053
- 48. Шайба для фиксации направляющей АД -0511
- 52. Салазка крепежная со штифтом распорная АД -5901
- 59. Заклепка вытяжная Al/NiCo
- 62. Анкерный элемент
- 65. Теплоизоляционный слой
- 66. Кассета из листового металла

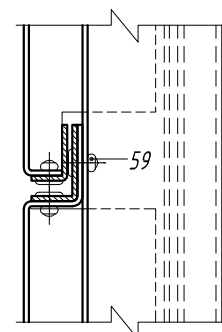
\* При использовании в облицовке кассет из листовой стали необходимо применять салазку со штифтом из коррозионно-стойкой стали. Верхний вертикальный отгиб горизонтальной отбортовки закрепляется к вертикальной направляющей заклепкой из коррозионно-стойкой стали (поз. 60).

*Горизонтальный разрез по доковому примыканию к оконному проему*



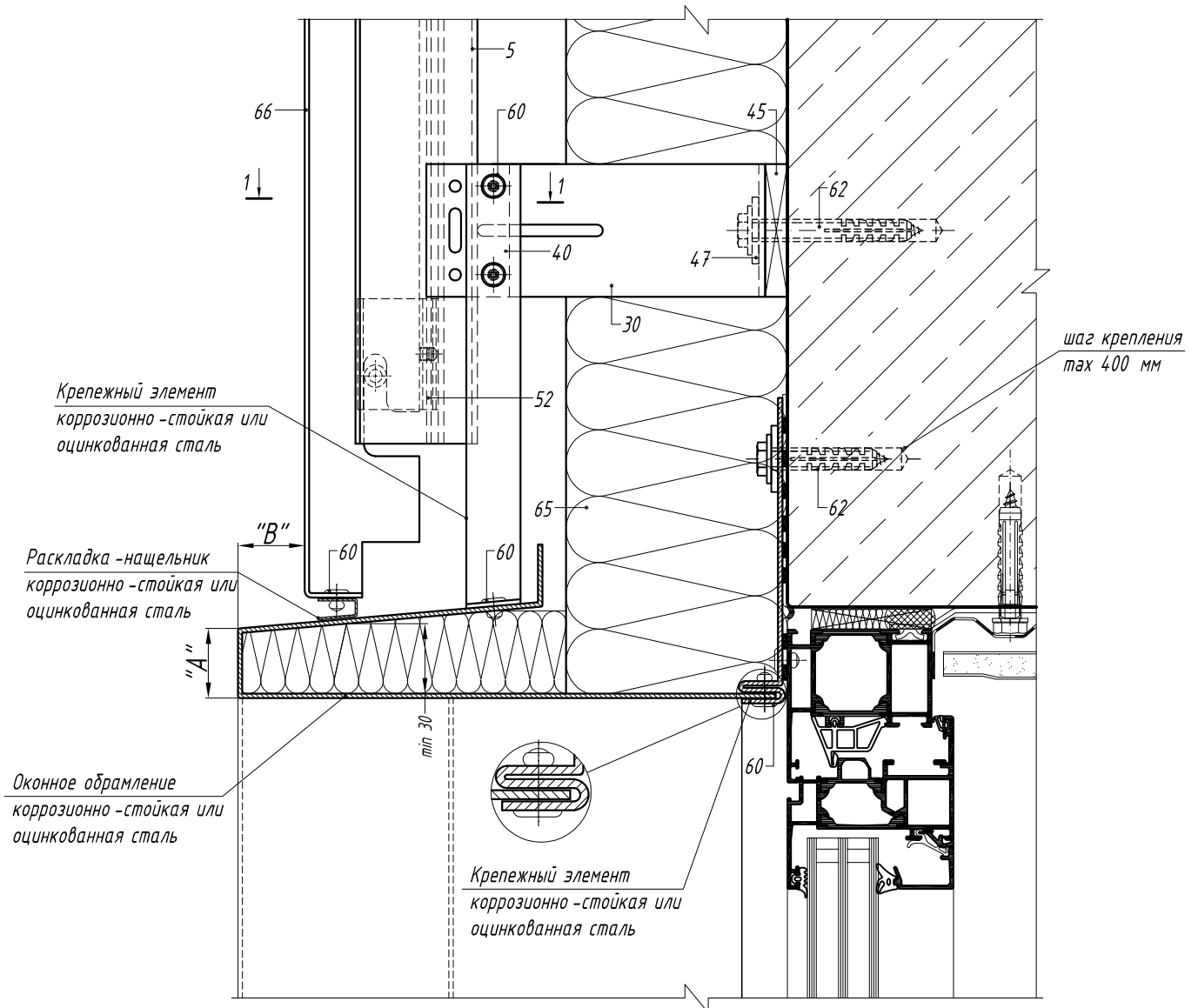
- 5. Направляющая А -30
- 28. Кронштейн несущий АД -031/L
- 39. Салазка крепежная АД -021
- 43. Терморазрыв пластиковый ПД -131
- 47. Шайба для фиксации кронштейна АД -053
- 48. Шайба для фиксации направляющей АД -0511
- 52. Салазка крепежная со штифтом распорная АД -5901
- 59. Заклепка вытяжная Al/Niго
- 60. Заклепка вытяжная Niго/Niго
- 62. Анкерный элемент
- 65. Теплоизоляционный слой
- 66. Кассета из листового металла

1-1





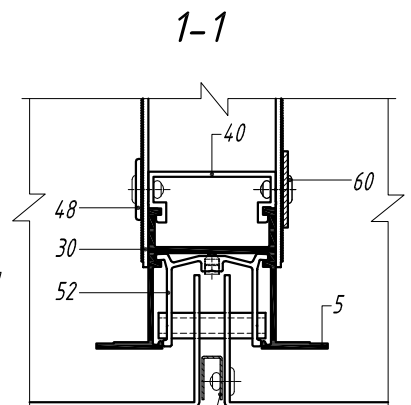
*Вертикальный разрез по верхнему примыканию к оконному проему*



- 5. Направляющая А -30
- 30. Кронштейн опорный АД -032/L
- 40. Салазка крепежная АД -022
- 45. Терморазрыв пластиковый ПД -132
- 47. Шайба для фиксации кронштейна АД -053
- 51. Шайба для фиксации направляющей АД -0511
- 52. Салазка крепежная со штифтом распорная АД -5901
- 60. Заклепка вытяжная Nigo/Nigo
- 62. Анкерный элемент
- 65. Теплоизоляционный слой
- 66. Кассета из листового металла

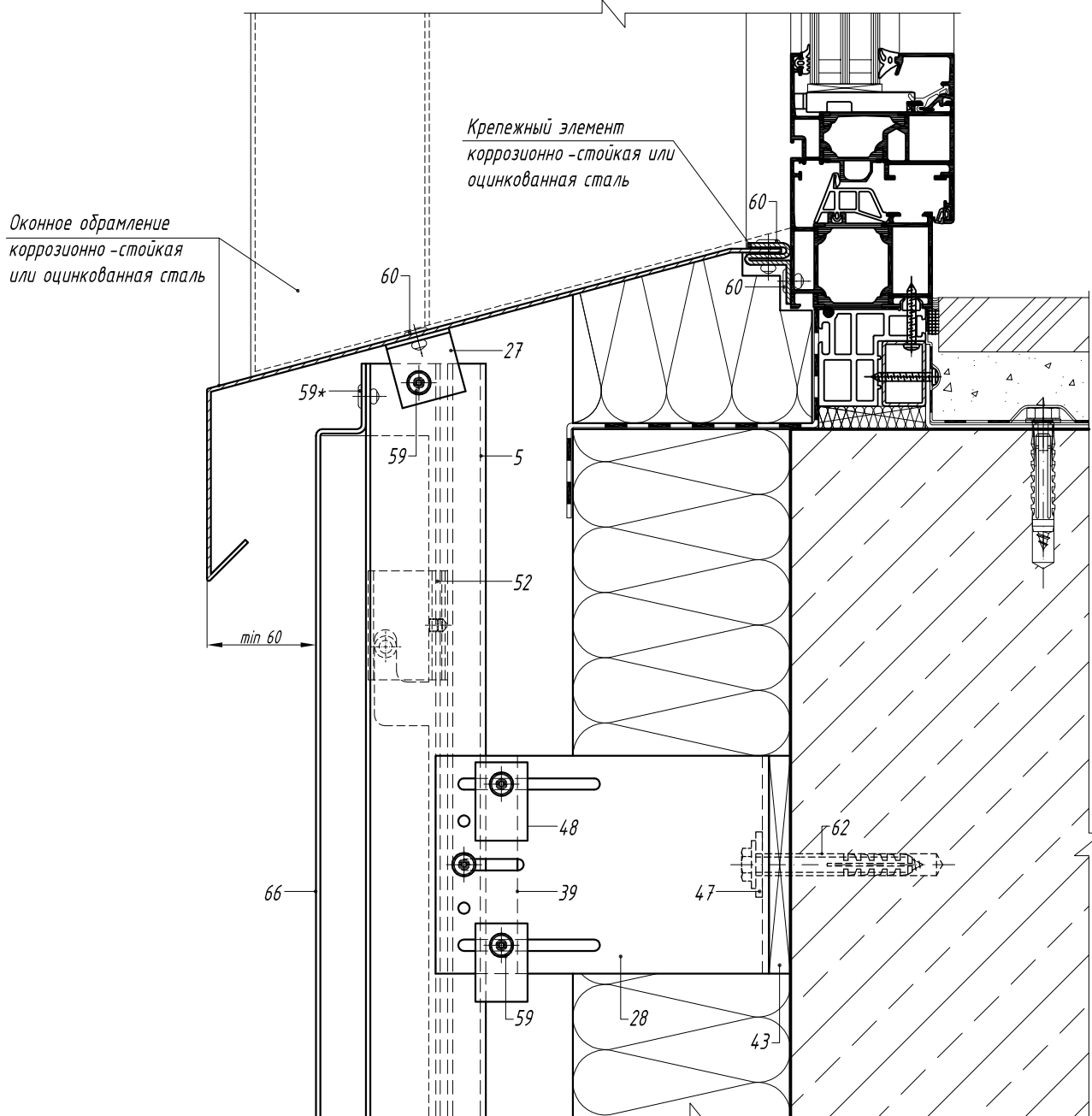
*Примечание :*

*При использовании кассет из листовой стали установка раскладки-нащельника не требуется ; допускается установка оконного обрамления без вылета за плоскость облицовки .*



*Раскладка-нащельник коррозионно-стойкая или оцинкованная сталь*

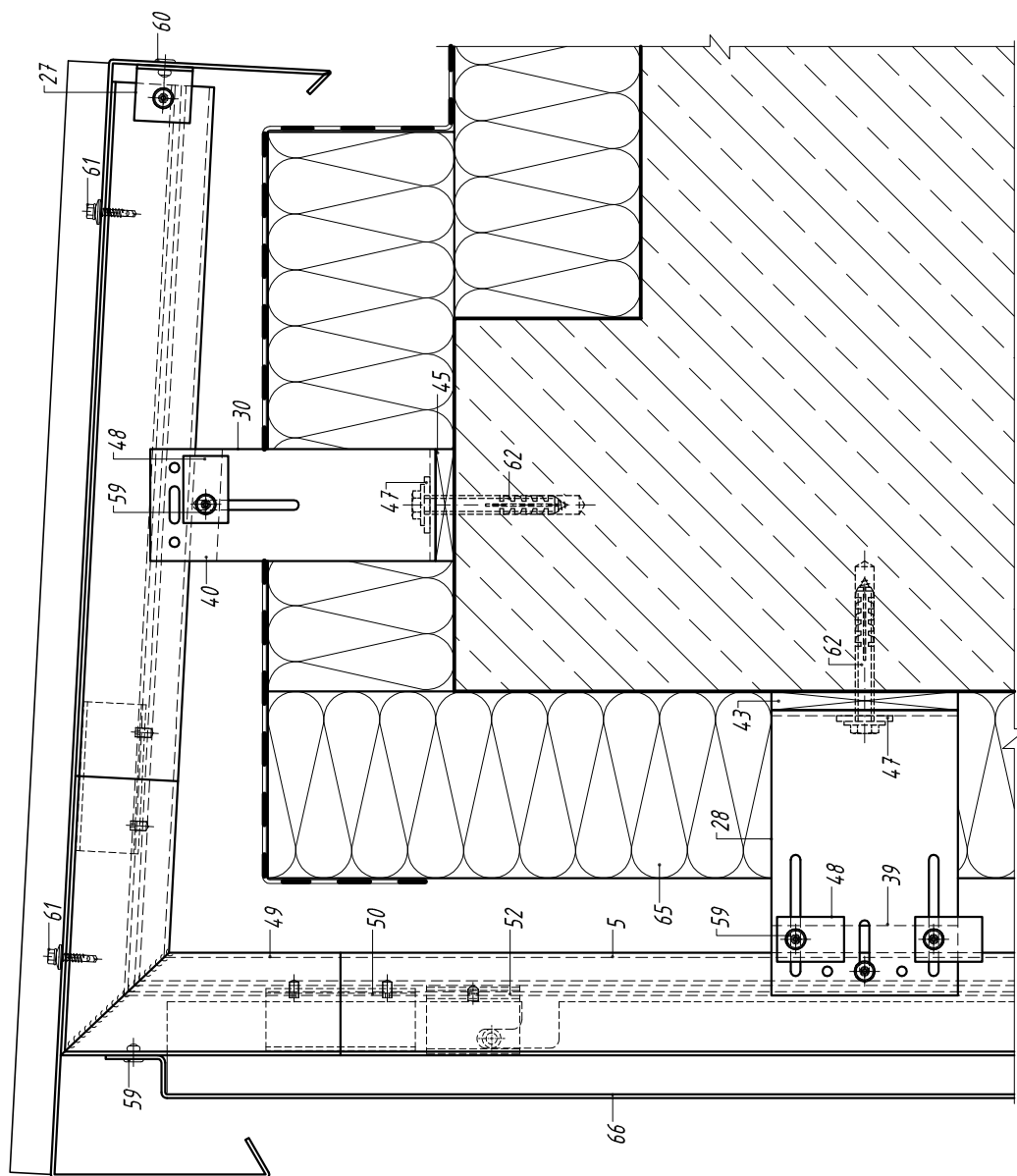
*Вертикальный разрез по нижнему примыканию к оконному проему*



- 5. Направляющая А -30
- 27. Профиль вспомогательный уголок 30\*30\*2
- 28. Кронштейн несущий АД -031/L
- 39. Салазка крепежная АД -021
- 43. Терморазрыв пластиковый ПД -131
- 47. Шайба для фиксации кронштейна АД -053
- 48. Шайба для фиксации направляющей АД -0511
- 52. Салазка крепежная со штифтом распорная АД -5901
- 59. Заклепка вытяжная Al/Niго
- 60. Заклепка вытяжная Niго/Niго
- 62. Анкерный элемент
- 65. Теплоизоляционный слой
- 66. Кассета из листового металла

\* При использовании в облицовке кассет из листовой стали необходимо применять заклепку из коррозионно-стойкой стали (поз. 60).

Вертикальный разрез по параллели

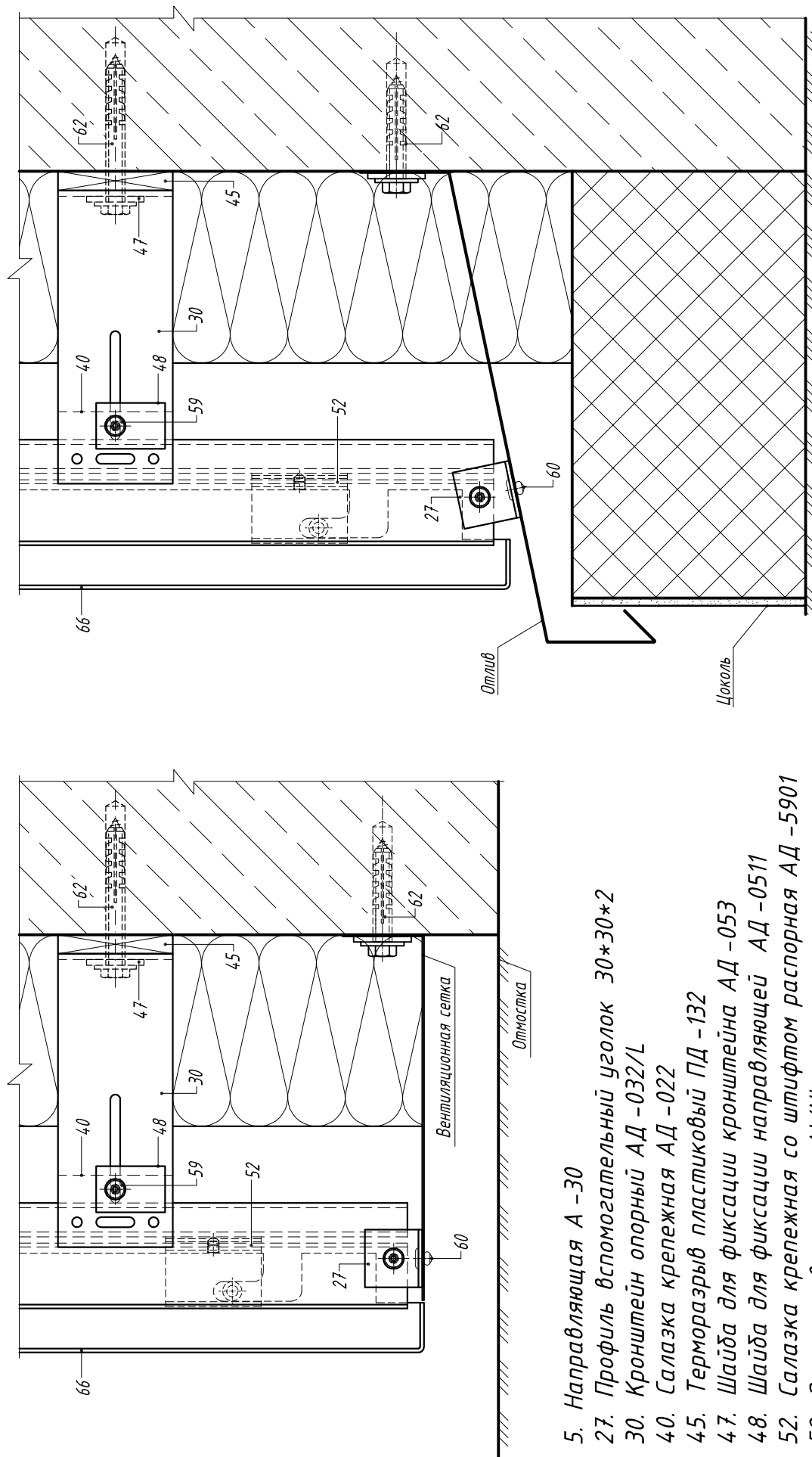


5. Направляющая А -30
27. Профиль вспомогательный уголок 30\*30\*2
28. Кронштейн несущий АД -031/L
30. Кронштейн опорный АД -032/L
39. Салазка крепежная АД -021
40. Салазка крепежная АД -022
43. Терморазрыв пластиковый ПД -131
45. Терморазрыв пластиковый ПД -132
47. Шайба для фиксации кронштейна АД -053
48. Шайба для фиксации направляющей АД -0511
49. Элемент паралетный АД -30.1 (87°)
50. Элемент соединительный АД -5902
52. Салазка крепежная со штифтом распорная АД -5901
59. Закlepка вытяжная Al/Niго
60. Закlepка вытяжная Niго/Niго
61. Винт самонарезающий самосверлящий
62. Анкерный элемент
65. Теплоизоляционный слой
66. Кассета из листового металла

Примечание :

Поддерживающий кронштейн (поз. 30) может не устанавливаться при подтверждении несущей способности консоли. Паралетная крышка изготавливается из листовой коррозионно -стойкой стали или стали с антикоррозионным покрытием. Крепление паралетной крышки выполняется кровельными саморезами.

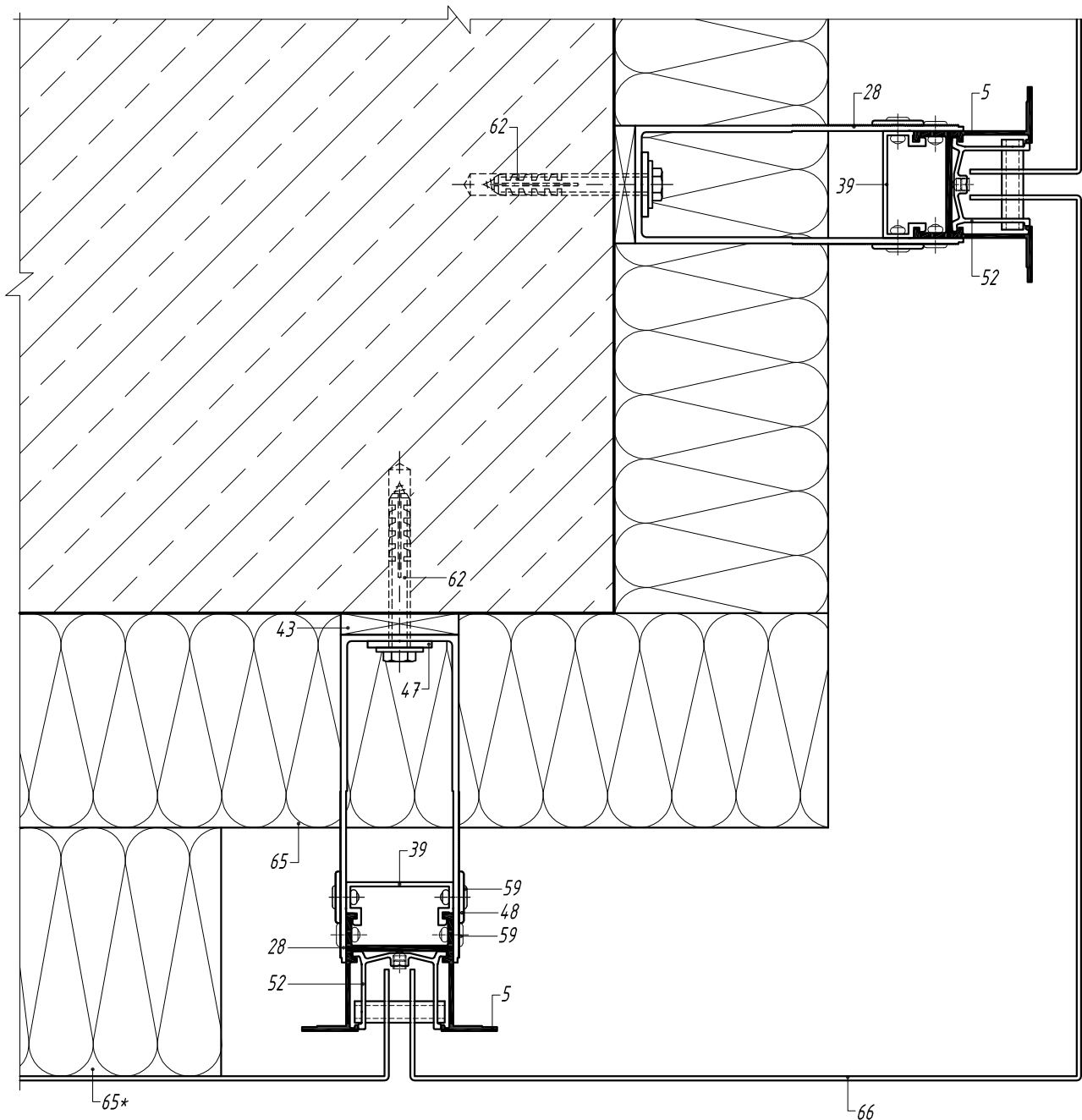
Вертикальный разрез по цоколю



- 5. Направляющая А -30
- 27. Профиль вспомогательный уголок 30\*30\*2
- 30. Кронштейн опорный АД -032/L
- 40. Салазка крепежная АД -022
- 45. Терморазрыв пластиковый ПД -132
- 47. Шайба для фиксации кронштейна АД -053
- 48. Шайба для фиксации направляющей АД -0511
- 52. Салазка крепежная со штифтом распорная АД -5901
- 59. Закlepка вытяжная Al/Niго
- 60. Закlepка вытяжная Niго/Niго
- 62. Анкерный элемент
- 65. Теплоизоляционный слой
- 66. Кассета из листового металла

Примечание:  
Вентиляционная сетка и отлив изготавливаются из листового коррозионно-стойкой стали или стали с антикоррозионным покрытием. Отверстия в сетке должны иметь овальную форму.

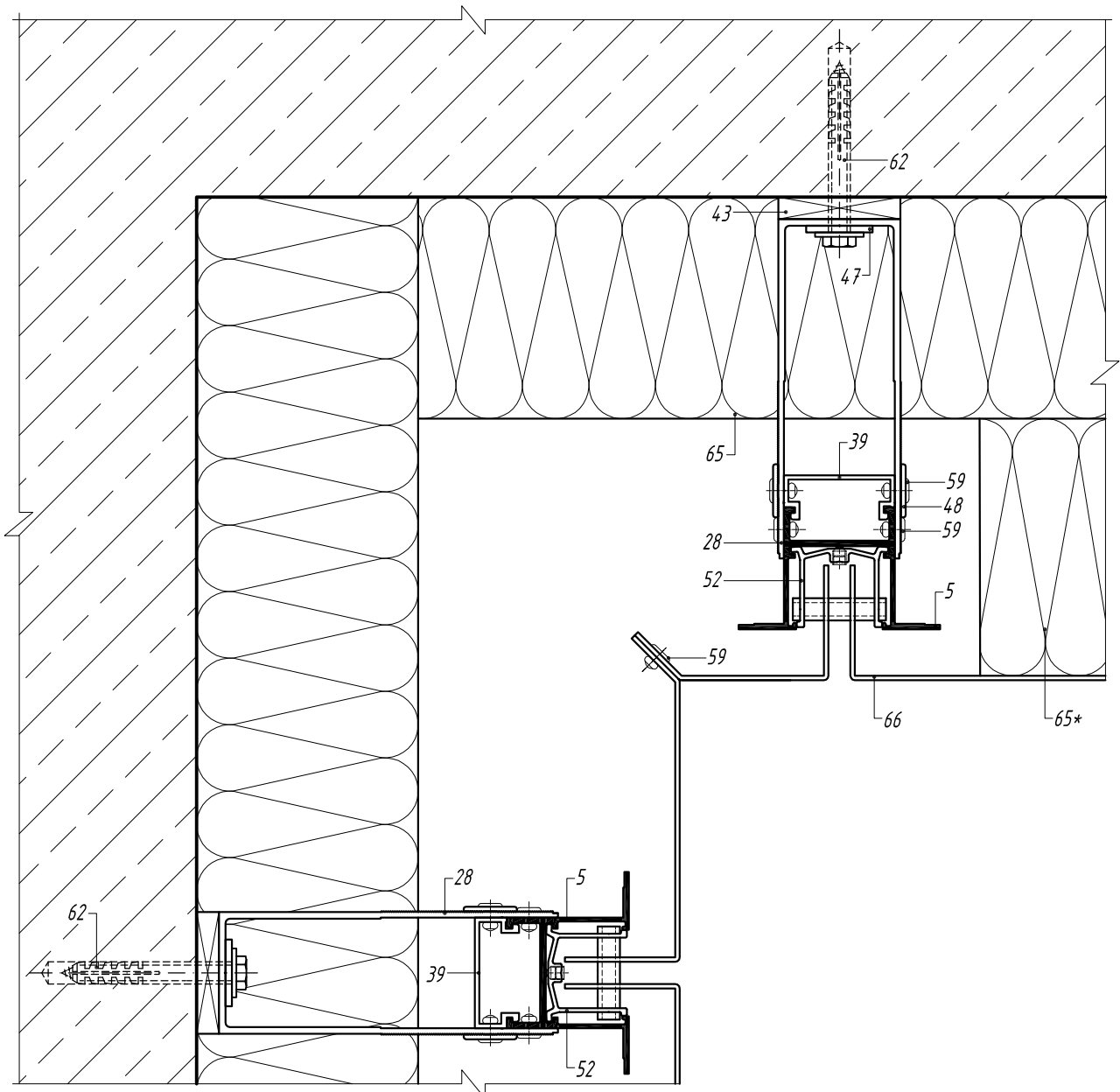
*Горизонтальный разрез  
по обрамлению наружного угла*



- 5. Направляющая А -30
- 28. Кронштейн несущий АД -031/L
- 39. Салазка крепежная АД -021
- 43. Терморазрыв пластиковый ПД -131
- 47. Шайба для фиксации кронштейна АД -053
- 48. Шайба для фиксации направляющей АД -0511
- 52. Салазка крепежная со штифтом распорная АД -5901
- 59. Заклепка вытяжная Al/NiCo
- 62. Анкерный элемент
- 65. Теплоизоляционный слой
- 66. Кассета из листового металла

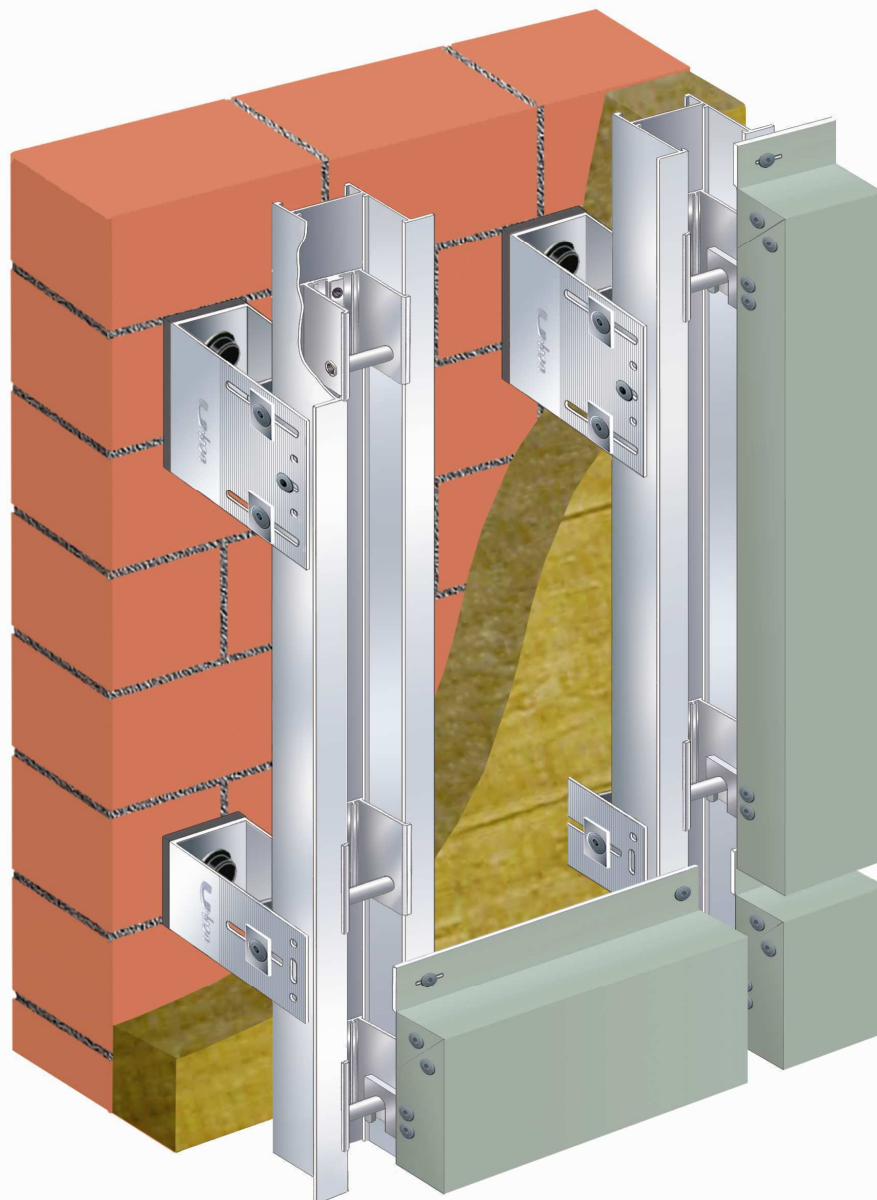
\* Преграда из минераловатных плит для снижения ветровой нагрузки на углах здания. Установка преград носит рекомендательный характер.

*Горизонтальный разрез  
по обрамлению внутреннего угла*



- 5. Направляющая А -30
- 28. Кронштейн несущий АД -031/L
- 39. Салазка крепежная АД -021
- 43. Терморазрыв пластиковый ПД -131
- 47. Шайба для фиксации кронштейна АД -053
- 48. Шайба для фиксации направляющей АД -0511
- 52. Салазка крепежная со штифтом распорная АД -5901
- 59. Заклепка вытяжная Al/NiCo
- 62. Анкерный элемент
- 65. Теплоизоляционный слой
- 66. Кассета из листового металла

\* Преграда из минераловатных плит для снижения ветровой нагрузки на углах здания. Установка преград носит рекомендательный характер.



*Система предназначена для крепления облицовки элементами кассетного типа, выполненными из композитных материалов.*

**Конструктив:**

1. Крепежный блок систем типа АТС.
2. Направляющая А-30 (А-30.Х).
3. Блок крепления облицовки – заклепки, салазка со штифтом АД-5901.

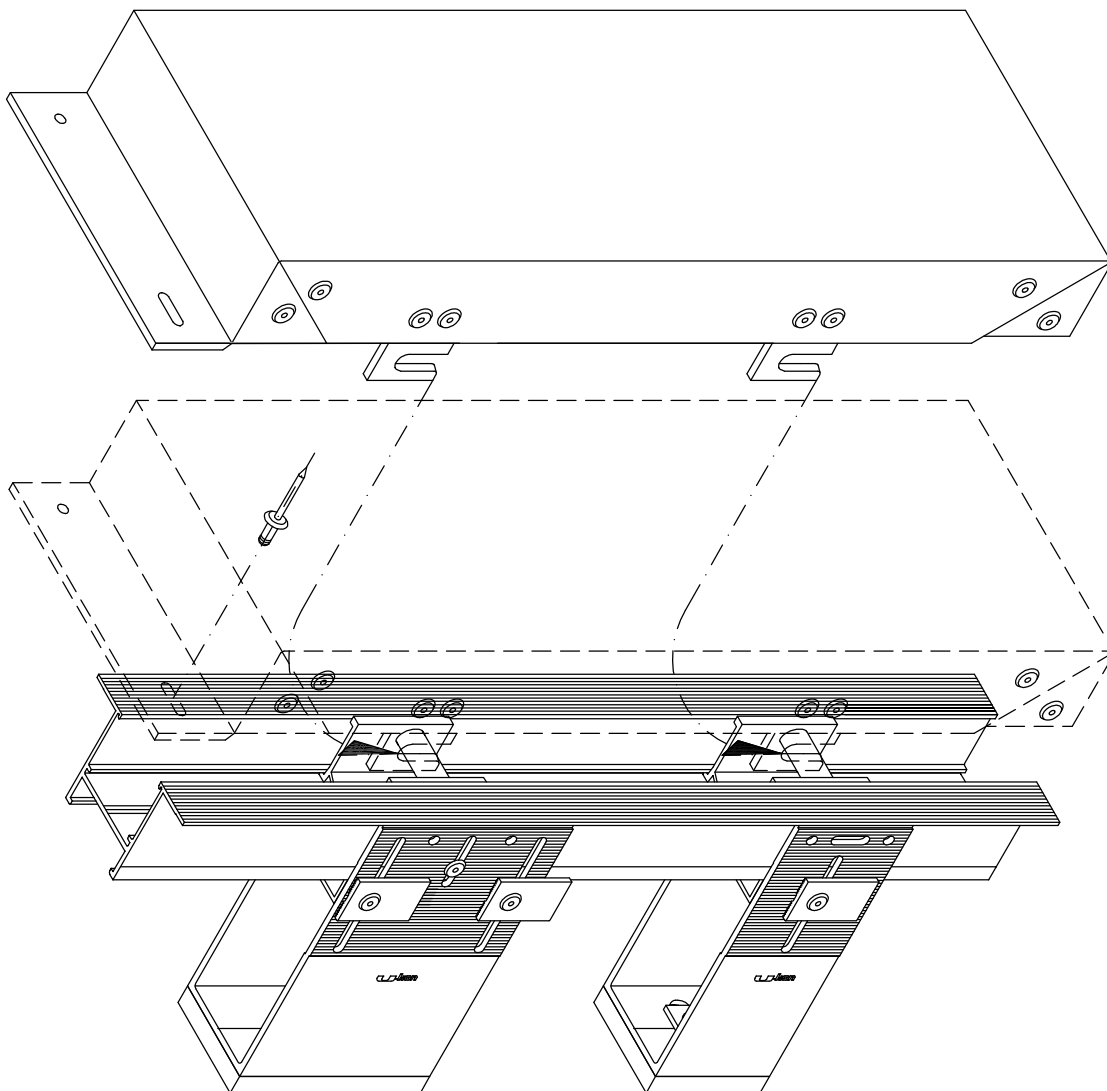
**Описание:**

*Облицовочные панели представляют собой готовые кассеты, которые посредством специальных крюков – иклей, установленных на вертикальные отгибы кассет, навешиваются на штифты «салазок», установленных в вертикальные направляющие.*

*Конструкция кассеты позволяет крепить верхний вертикальный отгиб горизонтальной отбортовки непосредственно к направляющему профилю, при этом длина направляющей может быть принята исходя из максимального размера длины профиля.*

Схема монтажа облицовочной панели

- Порядок монтажа
1. Установка салазок АД -5901 в проектное положение, закрепление при помощи распорного винта.
  2. Монтаж предварительно собранной облицовочной панели.
  3. Выравнивание облицовочной панели.
  4. Постоянное закрепление облицовочной панели в проектном положении при помощи заклепок 5x12. При установке заклепки в овальное отверстие панели должна использоваться насадка на клепатель, обеспечивающая подвижное сопряжение элементов.
  5. Удаление защитной пленки. Производится при полной готовности фасада или захватки, одновременно с разборкой средств подмащивания.

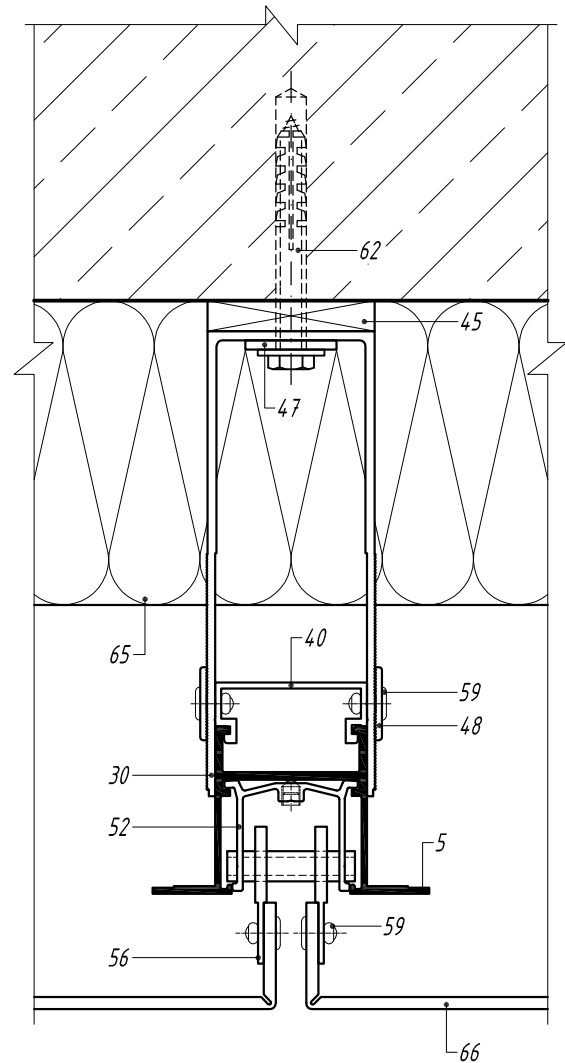
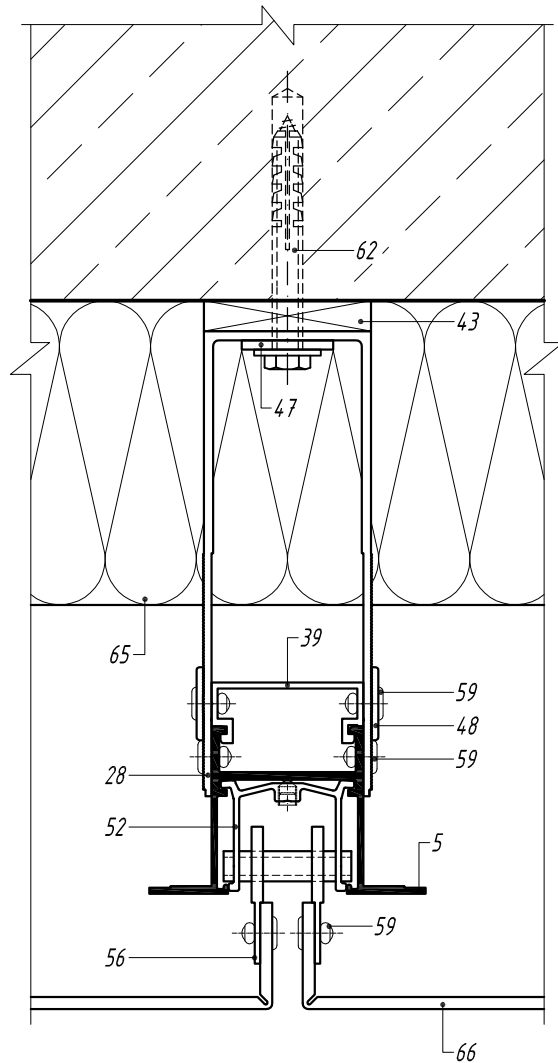




*Горизонтальный разрез по крепежным кронштейнам*

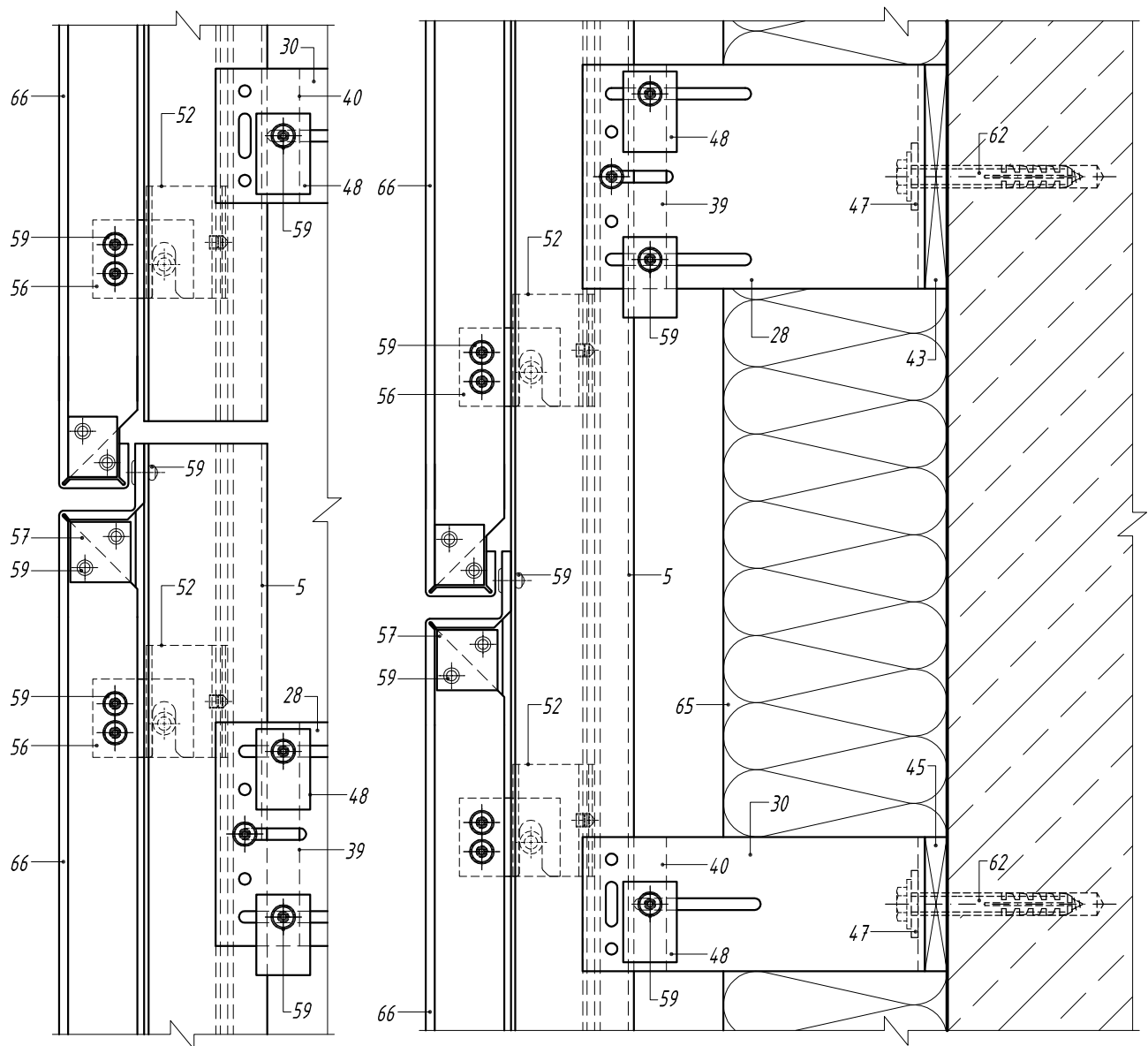
*В уровне несущего кронштейна*

*В уровне опорного кронштейна*



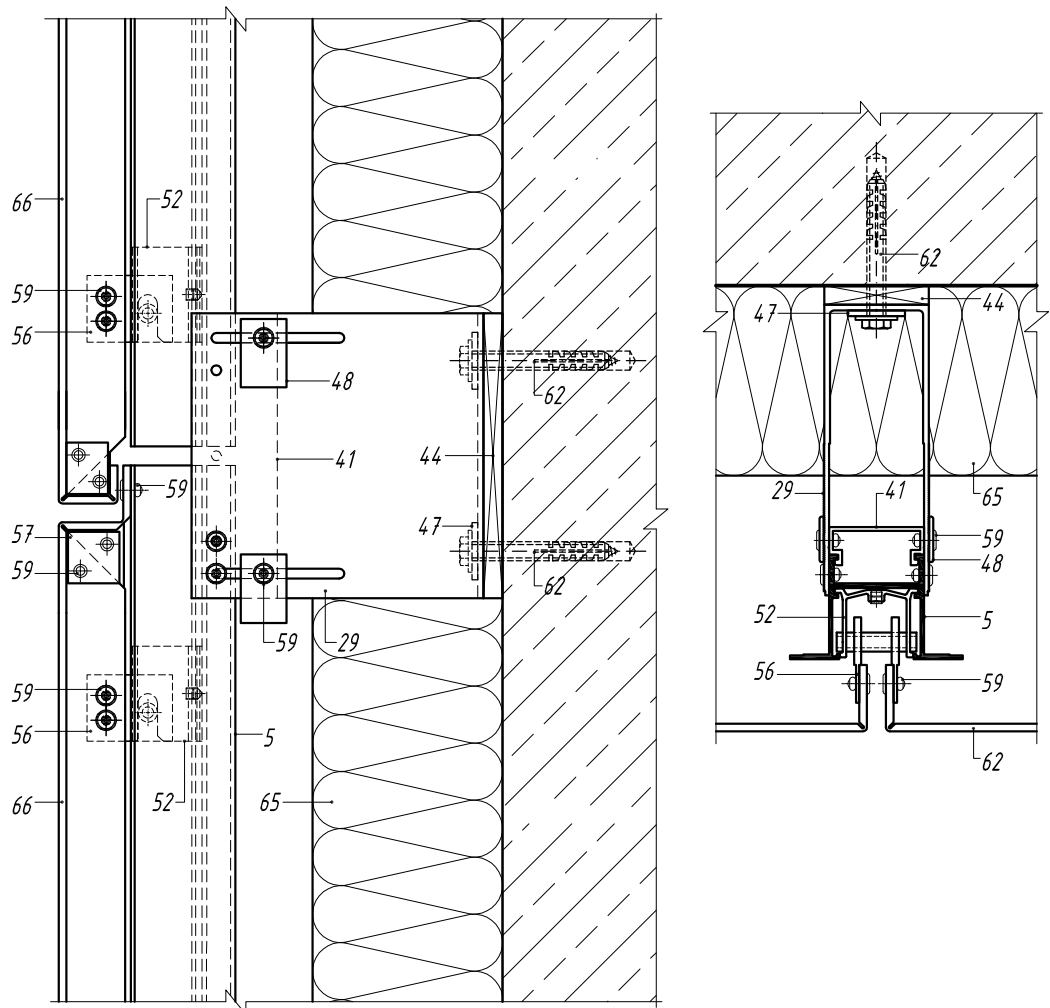
- 5. Направляющая А -30
- 28. Кронштейн несущий АД -031/L
- 30. Кронштейн опорный АД -032/L
- 39. Салазка крепежная АД -021
- 40. Салазка крепежная АД -022
- 43. Терморазрыв пластиковый ПД -131
- 45. Терморазрыв пластиковый ПД -132
- 47. Шайба для фиксации кронштейна АД -053
- 48. Шайба для фиксации направляющей АД -0511
- 52. Салазка крепежная со штифтом распорная АД -5901
- 56. Элемент крепежный «икля» универсальный АД -2703
- 59. Заклепка вытяжная Al/Niго
- 62. Анкерный элемент
- 65. Теплоизоляционный слой
- 66. Кассета из композитного материала

*Вертикальный разрез по крепежным кронштейнам*



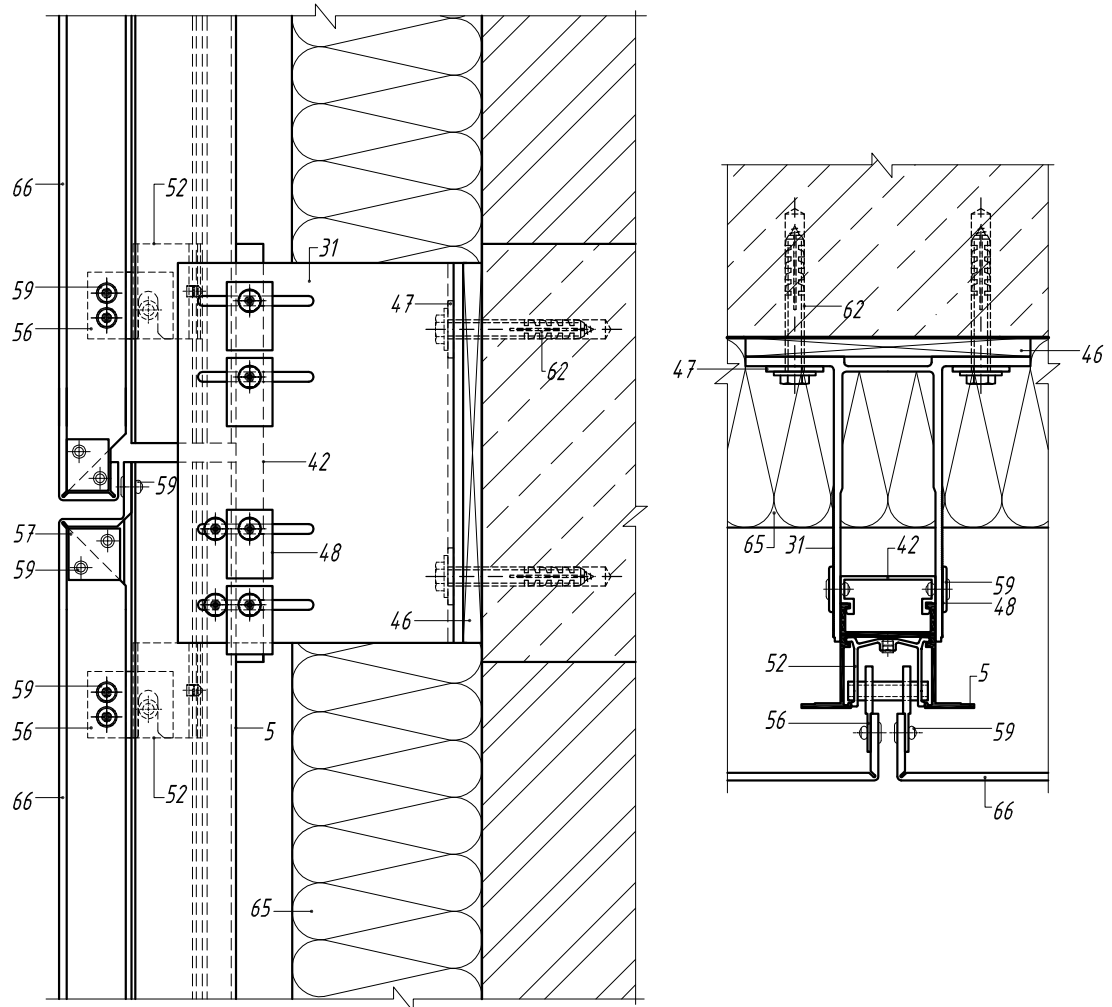
- 5. Направляющая А -30
- 28. Кронштейн несущий АД -031/L
- 30. Кронштейн опорный АД -032/L
- 39. Салазка крепежная АД -021
- 40. Салазка крепежная АД -022
- 43. Терморазрыв пластиковый ПД -131
- 45. Терморазрыв пластиковый ПД -132
- 47. Шайба для фиксации кронштейна АД -053
- 48. Шайба для фиксации направляющей АД -0511
- 52. Салазка крепежная со штифтом распорная АД -5901
- 56. Элемент крепежный «икля» универсальный АД -2703
- 57. Усилитель угловой АД -301i
- 59. Заклепка вытяжная Al/Niго
- 62. Анкерный элемент
- 65. Теплоизоляционный слой
- 66. Кассета из композитного материала

*Вертикальный и горизонтальный разрезы  
по крепежному кронштейну АД -033/L*



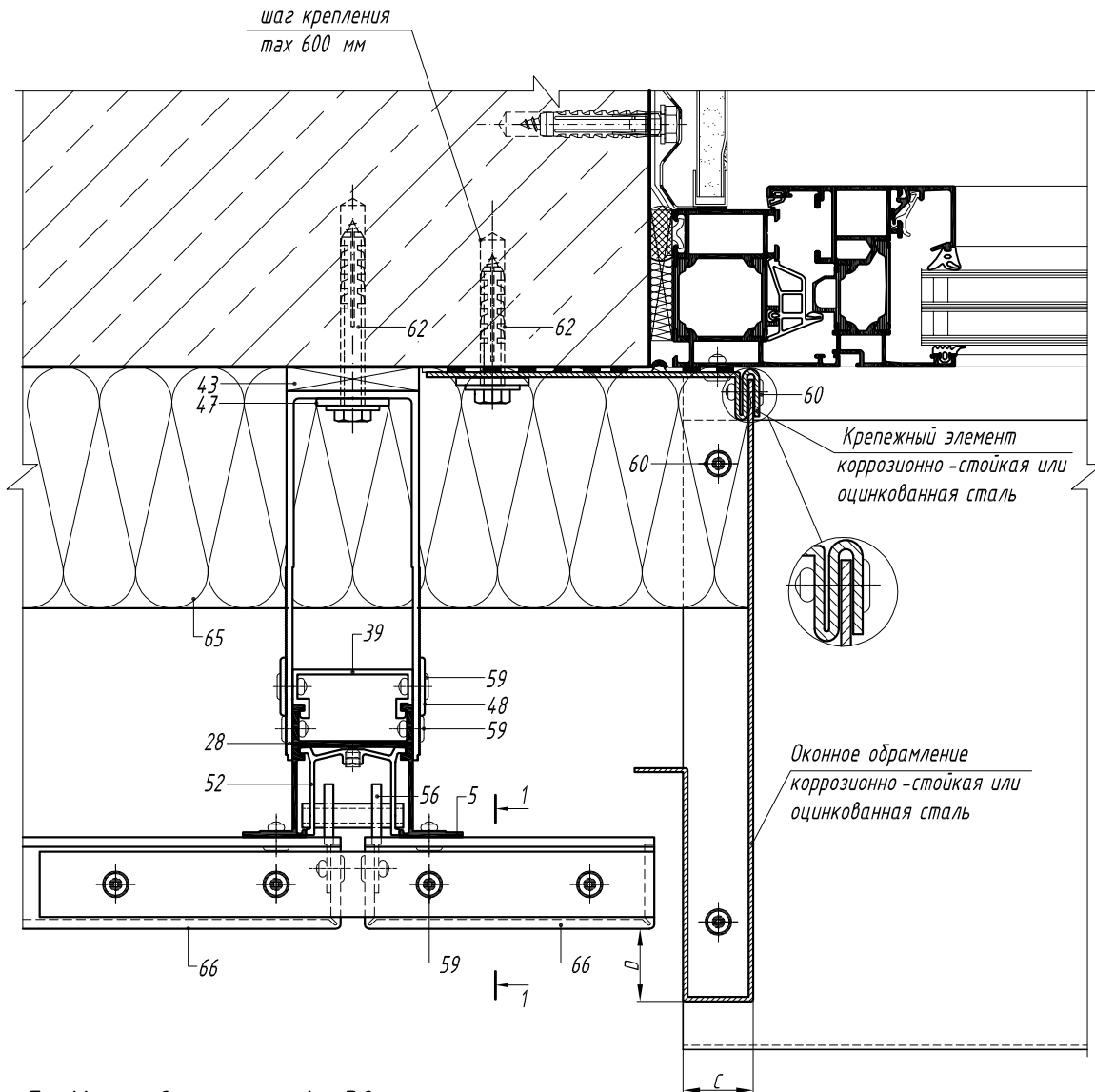
- 5. Направляющая А -30
- 29. Кронштейн несущий АД -033/L
- 41. Салазка крепежная АД -023
- 44. Терморазрыв пластиковый ПД -133
- 47. Шайба для фиксации кронштейна АД -053
- 48. Шайба для фиксации направляющей АД -0511
- 52. Салазка крепежная со штифтом распорная АД -5901
- 56. Элемент крепежный «икля» универсальный АД -2703
- 57. Усилитель угловой АД -301i
- 59. Заклепка вытяжная Al/Niго
- 62. Анкерный элемент
- 65. Теплоизоляционный слой
- 66. Кассета из композитного материала

*Вертикальный и горизонтальный разрезы  
по крепежному кронштейну АД -034/L*



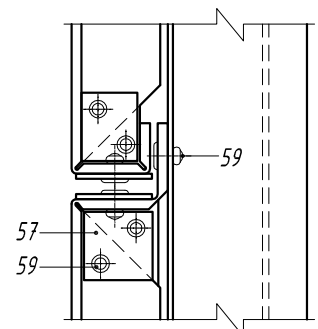
- 5. Направляющая А -30
- 31. Кронштейн несущий АД -034/L
- 45. Салазка крепежная АД -024
- 46. Терморазрыв пластиковый ПД -134 к
- 47. Шайба для фиксации кронштейна АД -053
- 48. Шайба для фиксации направляющей АД -0511
- 52. Салазка крепежная со штифтом распорная АД -5901
- 56. Элемент крепежный «икля» универсальный АД -2703
- 57. Усилитель угловой АД -301i
- 59. Заклепка вытяжная Al/Ni90
- 62. Анкерный элемент
- 65. Теплоизоляционный слой
- 66. Кассета из композитного материала

Горизонтальный разрез по боковому примыканию к оконному проему

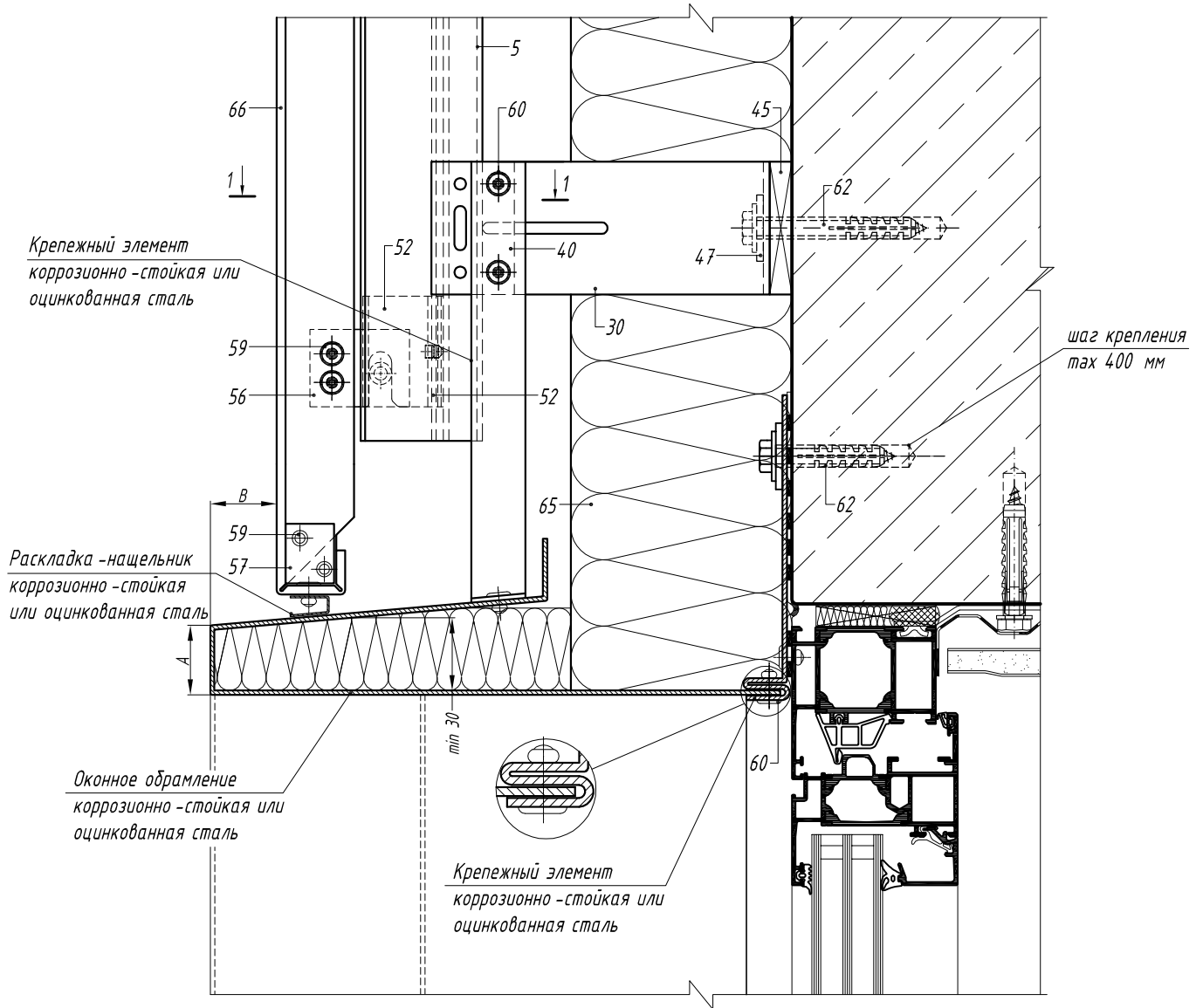


- 5. Направляющая А -30
- 28. Кронштейн несущий АД -031/L
- 39. Салазка крепежная АД -021
- 43. Терморазрыв пластиковый ПД -131
- 47. Шайба для фиксации кронштейна АД -053
- 48. Шайба для фиксации направляющей АД -0511
- 52. Салазка крепежная со штифтом распорная АД -5901
- 56. Элемент крепежный «икля» универсальный АД -2703
- 57. Усилитель угловой АД -301i
- 59. Заклепка вытяжная Al/Niго
- 60. Заклепка вытяжная Niго/Niго
- 62. Анкерный элемент
- 65. Теплоизоляционный слой
- 66. Кассета из композитного материала

1-1

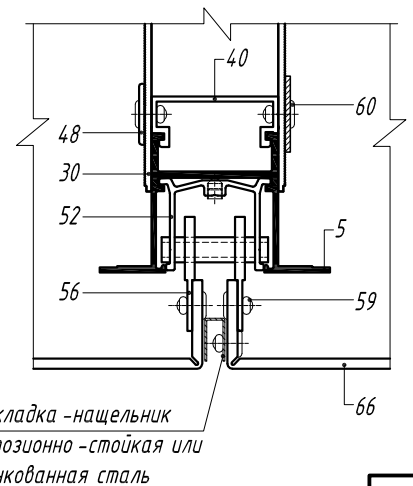


*Вертикальный разрез по верхнему  
примыканию к оконному проему*

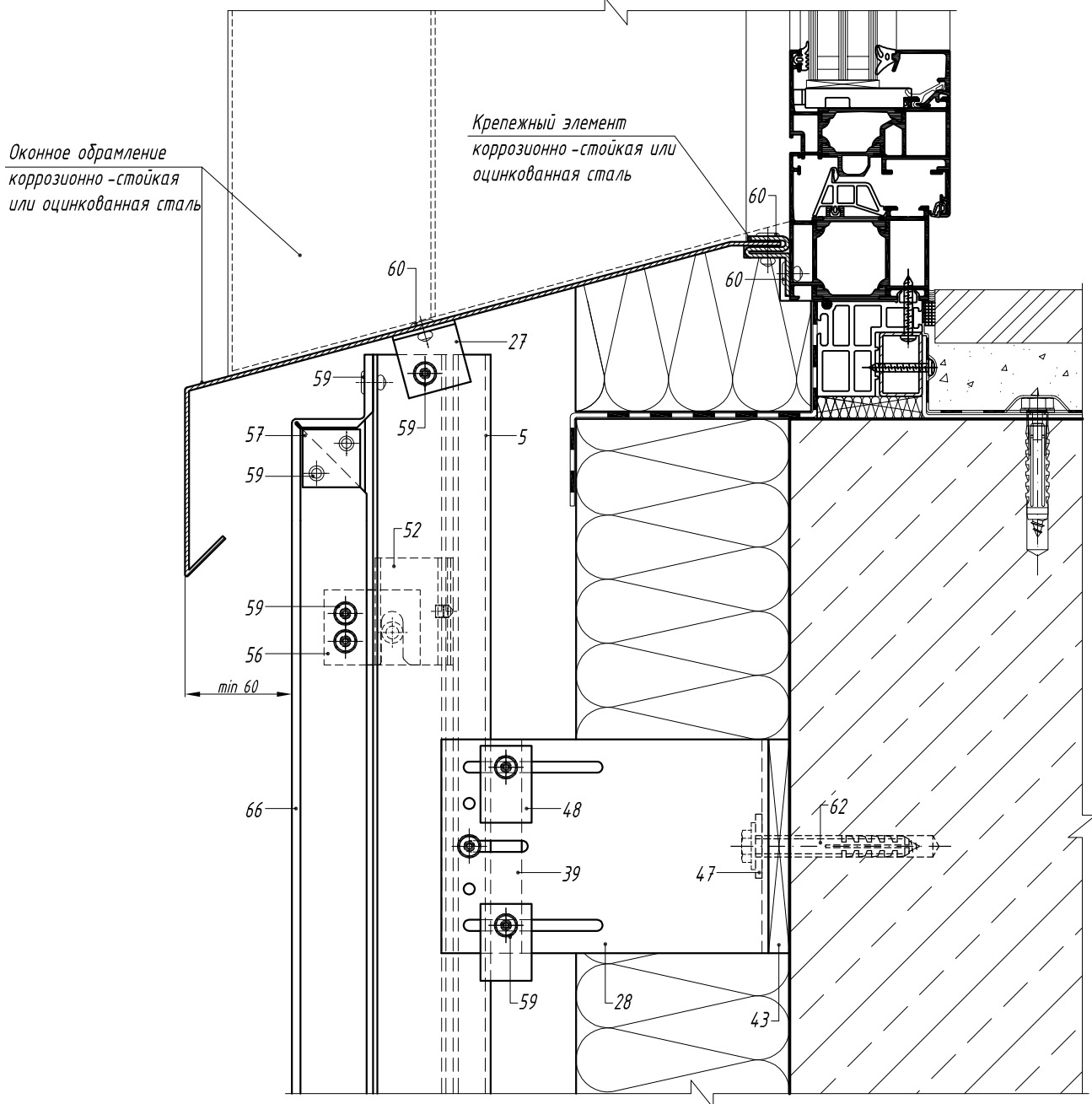


- 5. Направляющая А -30
- 30. Кронштейн опорный АД -032/L
- 40. Салазка крепежная АД -022
- 45. Терморазрыв пластиковый ПД -132
- 47. Шайба для фиксации кронштейна АД -053
- 48. Шайба для фиксации направляющей АД -0511
- 52. Салазка крепежная со штифтом распорная АД -5901
- 56. Элемент крепежный «икля» универсальный АД -2703
- 57. Усилитель угловой АД -301i
- 59. Заклепка вытяжная Al/Niго
- 60. Заклепка вытяжная Niго/Niго
- 62. Анкерный элемент
- 65. Теплоизоляционный слой
- 66. Кассета из композитного материала

1-1

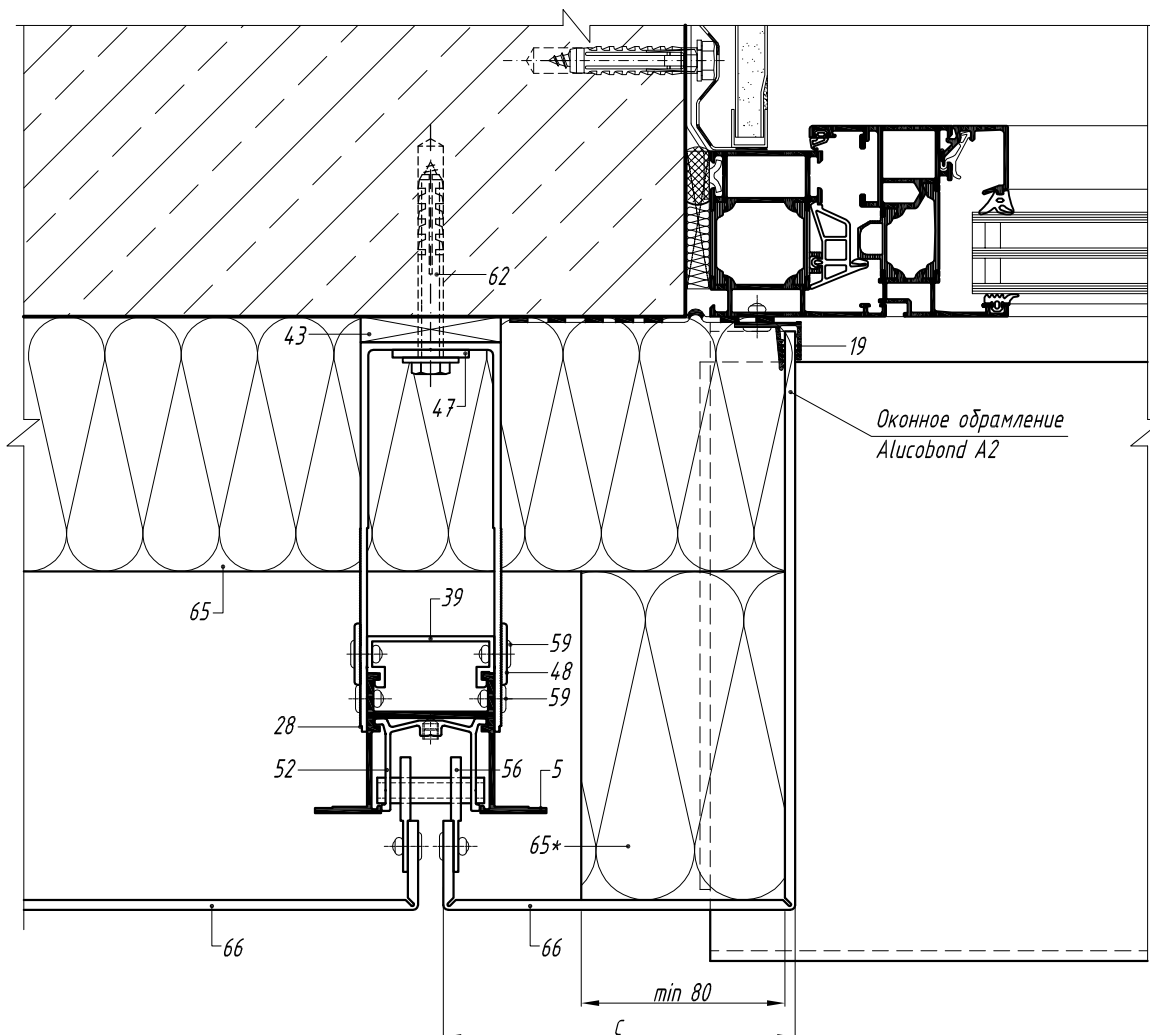


*Вертикальный разрез по нижнему примыканию к оконному проему*



- 5. Направляющая А -30
- 27. Профиль вспомогательный уголок 30\*30\*2
- 28. Кронштейн несущий АД -031/L
- 39. Салазка крепежная АД -021
- 43. Терморазрыв пластиковый ПД -131
- 47. Шайба для фиксации кронштейна АД -053
- 48. Шайба для фиксации направляющей АД -0511
- 52. Салазка крепежная со штифтом распорная АД -5901
- 56. Элемент крепежный «икля» универсальный АД -2703
- 57. Усилитель угловой АД -301i
- 59. Заклепка вытяжная Al/Niго
- 60. Заклепка вытяжная Niго/Niго
- 62. Анкерный элемент
- 65. Теплоизоляционный слой
- 66. Кассета из композитного материала

*Горизонтальный разрез по боковому примыканию к оконному проему*

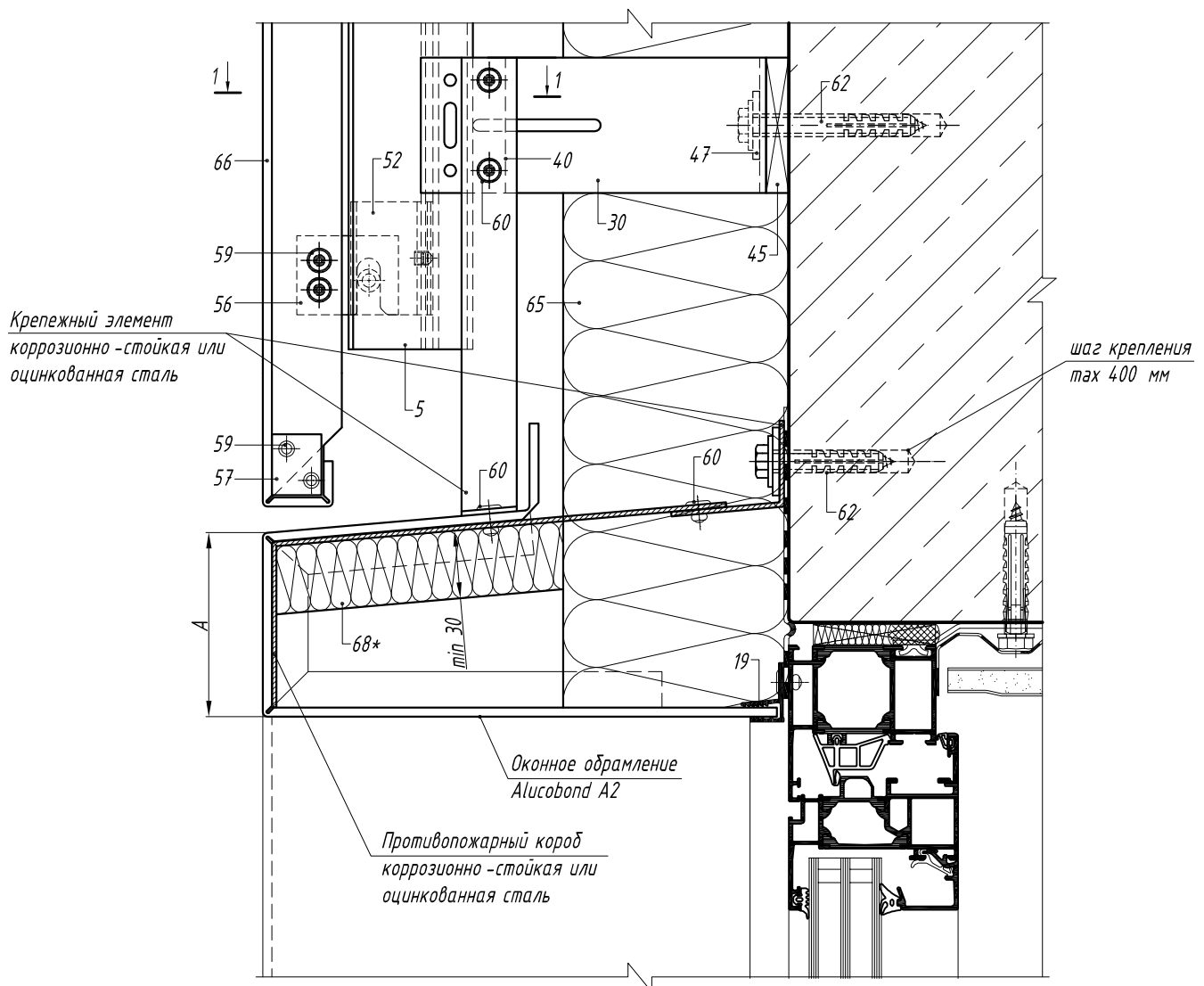


- 5. Направляющая А -30
- 19. Профиль вспомогательный А -08
- 28. Кронштейн несущий АД -031/L
- 39. Салазка крепежная АД -021
- 43. Терморазрыв пластиковый ПД -131
- 47. Шайба для фиксации кронштейна АД -053
- 48. Шайба для фиксации направляющей АД -0511
- 52. Салазка крепежная со штифтом распорная АД -5901
- 56. Элемент крепежный «икля» универсальный АД -2703
- 59. Заклепка вытяжная Al/Niro
- 62. Анкерный элемент
- 65. Теплоизоляционный слой
- 66. Кассета из композитного материала

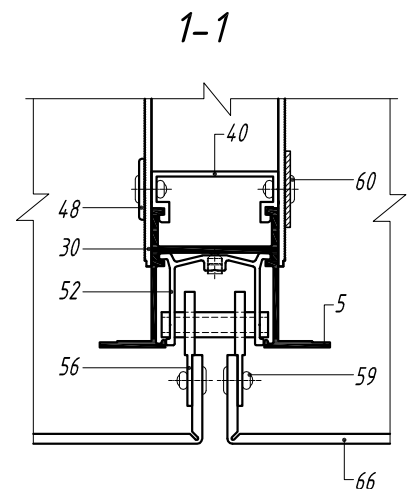
\* Полоса -вкладыш из негорючих (группа горючести НГ по ГОСТ 30244) минераловатных плит плотностью не менее 80 кг/м<sup>3</sup>.



Вертикальный разрез по верхнему  
примыканию к оконному проему

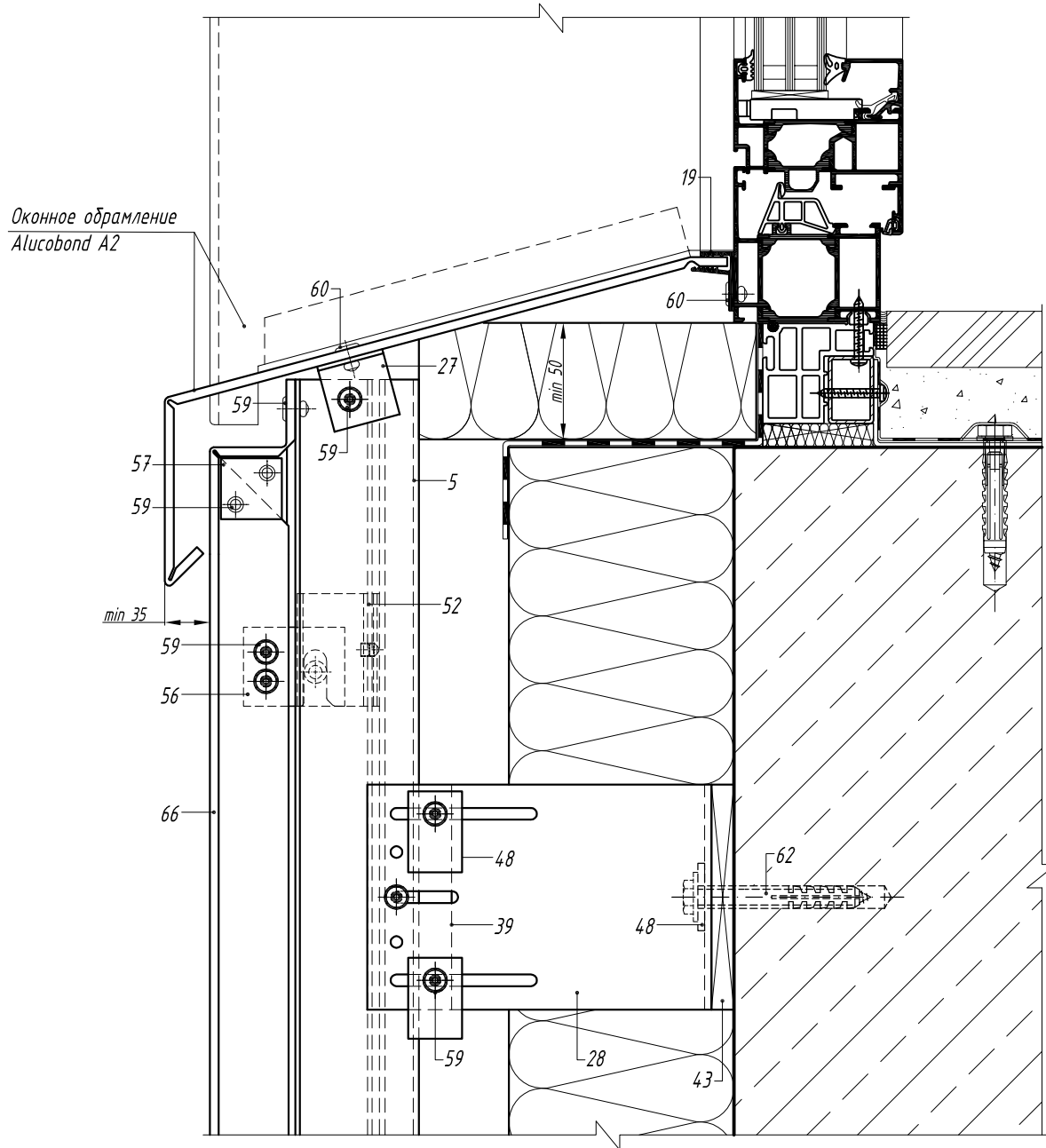


- 5. Направляющая А -30
- 19. Профиль вспомогательный А -08
- 30. Кронштейн опорный АД -032/L
- 40. Салазка крепежная АД -022
- 45. Терморазрыв пластиковый ПД -132
- 47. Шайба для фиксации кронштейна АД -053
- 48. Шайба для фиксации направляющей АД -0511
- 52. Салазка крепежная со штифтом распорная АД -5901
- 56. Элемент крепежный «икля» универсальный АД -2703
- 57. Усилитель угловой АД -301i
- 59. Заклепка вытяжная Al/Niго
- 60. Заклепка вытяжная Niго/Niго
- 62. Анкерный элемент
- 65. Теплоизоляционный слой
- 66. Кассета из композитного материала



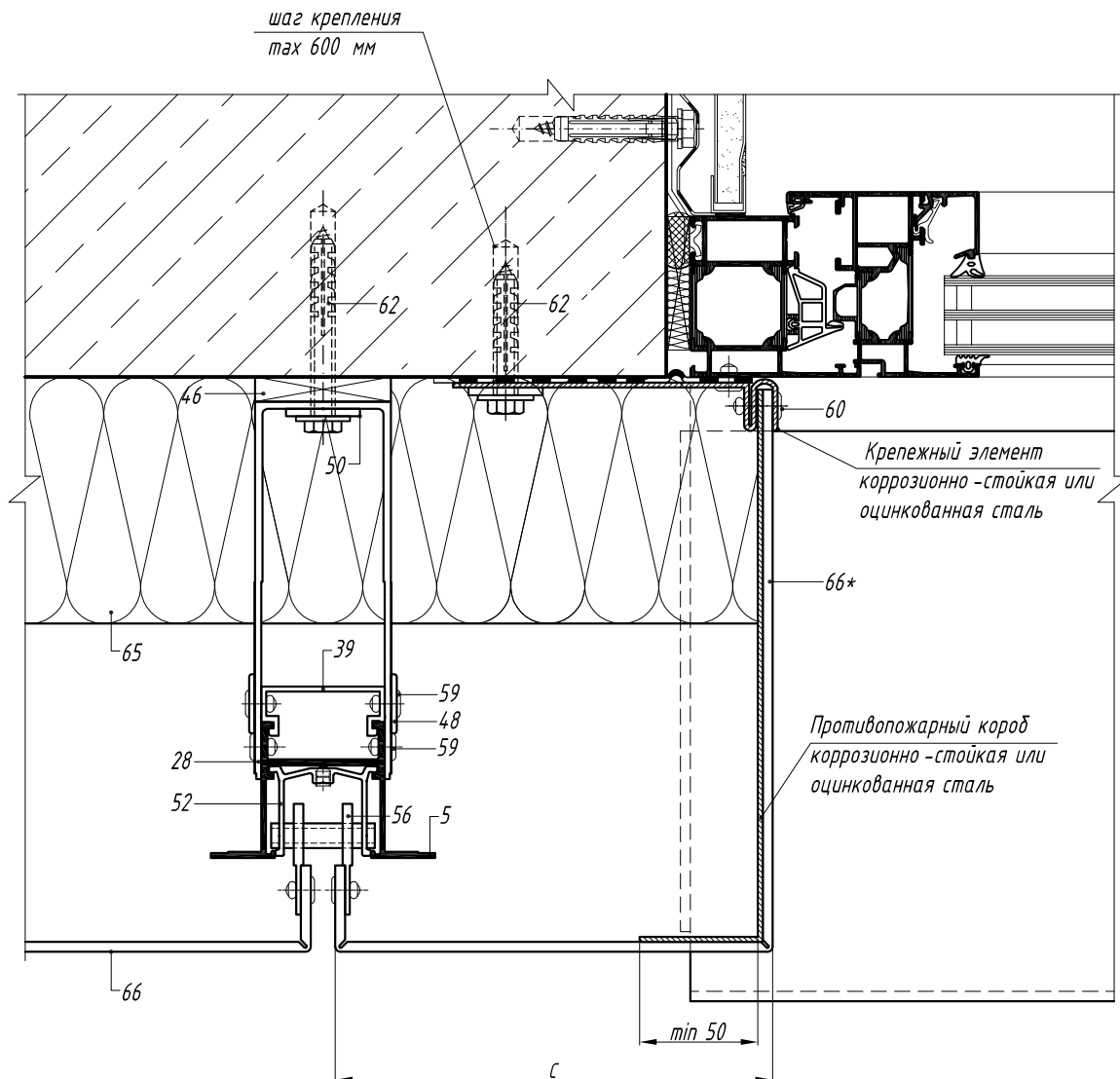
\* Полоса -вкладыш из негорючих (группа горючести НГ по ГОСТ 30244) минераловатных плит плотностью не менее 80 кг/м<sup>3</sup>. Вкладыш должен вплотную снизу примыкать к горизонтальной полке короба и крепиться к коробу стальными закладными деталями, исключающими их разрушение при огневом воздействии.

*Вертикальный разрез по нижнему примыканию к оконному проему*



- 5. Направляющая А -30
- 19. Профиль вспомогательный А -08
- 27. Профиль вспомогательный уголок 30\*30\*2
- 28. Кронштейн несущий АД -031/L
- 39. Салазка крепежная АД -021
- 43. Терморазрыв пластиковый ПД -131
- 47. Шайба для фиксации кронштейна АД -053
- 48. Шайба для фиксации направляющей АД -0511
- 52. Салазка крепежная со штифтом распорная АД -5901
- 56. Элемент крепежный «икля» универсальный АД -2703
- 57. Усилитель угловой АД -301i
- 59. Заклепка вытяжная Al/Niго
- 60. Заклепка вытяжная Niго/Niго
- 62. Анкерный элемент
- 65. Теплоизоляционный слой
- 66. Кассета из композитного материала

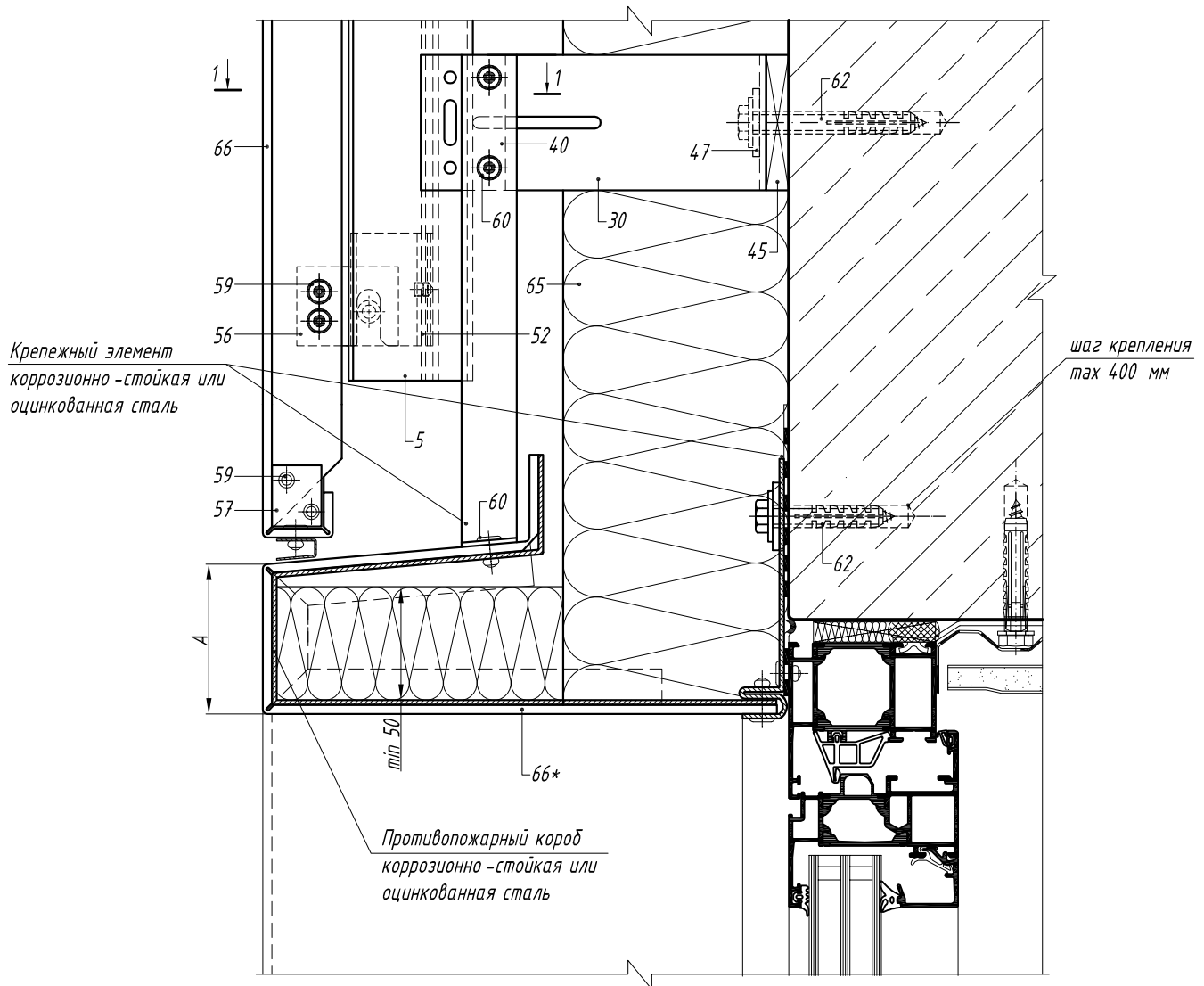
Горизонтальный разрез по боковому  
примыканию к оконному проему



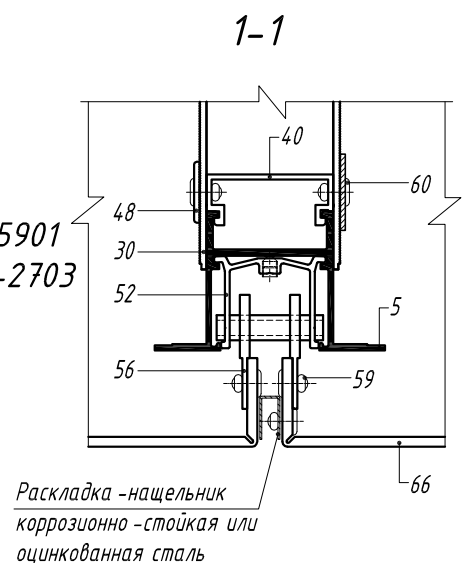
- 5. Направляющая А -30
- 28. Кронштейн несущий АД -031/L
- 39. Салазка крепежная АД -021
- 43. Терморазрыв пластиковый ПД -131
- 47. Шайба для фиксации кронштейна АД -053
- 48. Шайба для фиксации направляющей АД -0511
- 52. Салазка крепежная со штифтом распорная АД -5901
- 56. Элемент крепежный «икля» универсальный АД -2703
- 59. Заклепка вытяжная Al/Niго
- 60. Заклепка вытяжная Niго/Niго
- 62. Анкерный элемент
- 65. Теплоизоляционный слой
- 66. Кассета из композитного материала

\* Марка композитного материала принимается в соответствии с требованиями Технического свидетельства.

*Вертикальный разрез по верхнему  
примыканию к оконному проему*

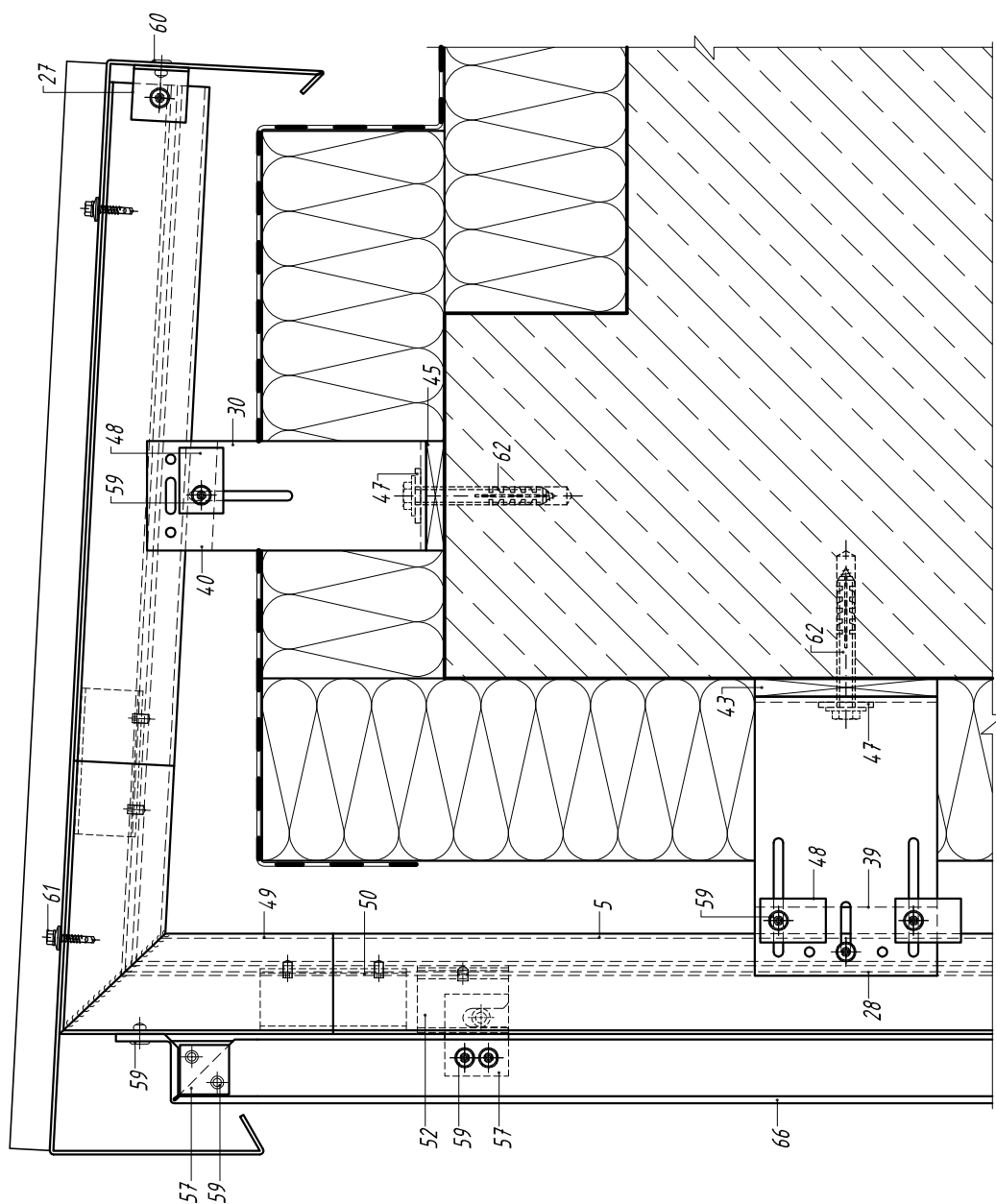


- 5. Направляющая А -30
- 30. Кронштейн опорный АД -032/L
- 40. Салазка крепежная АД -022
- 45. Терморазрыв пластиковый ПД -132
- 47. Шайба для фиксации кронштейна АД -053
- 48. Шайба для фиксации направляющей АД -0511
- 52. Салазка крепежная со штифтом распорная АД -5901
- 56. Элемент крепежный «икля» универсальный АД -2703
- 57. Усилитель угловой АД -301i
- 59. Заклепка вытяжная Al/Niго
- 60. Заклепка вытяжная Niго/Niго
- 62. Анкерный элемент
- 65. Теплоизоляционный слой
- 66. Кассета из композитного материала



\* Марка композитного материала принимается в соответствии с требованиями Технического свидетельства.

Вертикальный разрез по парапету

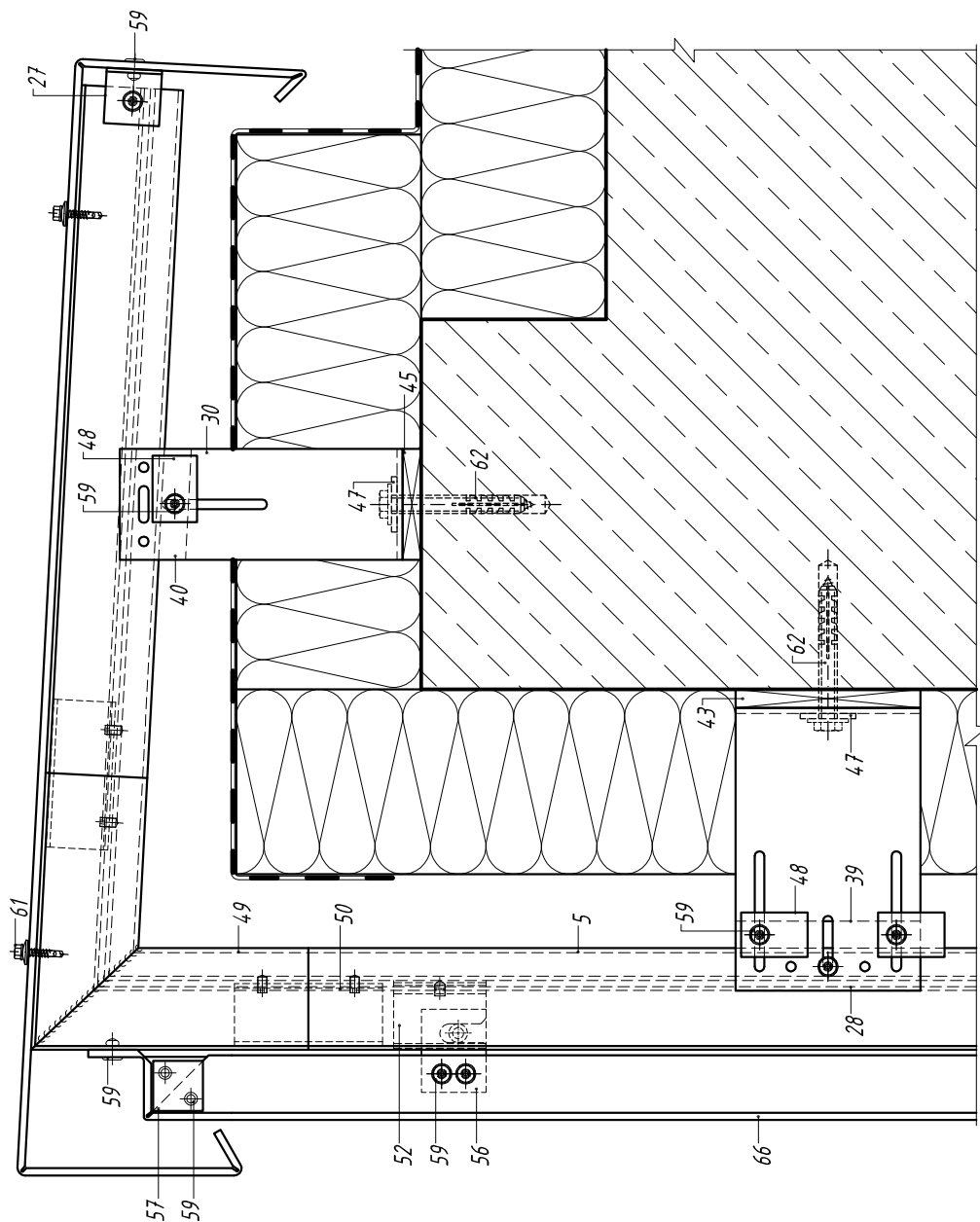


5. Направляющая А -30
27. Профиль вспомогательный уголок 30\*30\*2
28. Кронштейн несущий АД -031/L
30. Кронштейн опорный АД -032/L
39. Салазка крепежная АД -021
40. Салазка крепежная АД -022
43. Терморазрыв пластиковый ПД -131
45. Терморазрыв пластиковый ПД -132
47. Шайба для фиксации кронштейна АД -053
48. Шайба для фиксации направляющей АД -0511
49. Элемент паралетный АД -30.1 (87°)
50. Элемент соединительный АД -5902
52. Салазка крепежная со штифтом распорная АД -5901
56. Элемент крепежный «икля» универсальный АД -2703
57. Усилитель угловой АД -301i
59. Заклепка вытяжная Al/Niго
60. Заклепка вытяжная Niго/Niго
61. Винт самонарезающий самосверлящий
62. Анкерный элемент
65. Теплоизоляционный слой
66. Кассета из композитного материала

Примечание :

Поддерживающий кронштейн (30) может не устанавливаться при подтверждении несущей способности консоли. Парапетная крышка изготавливается из листовой коррозионно -стойкой стали или стали с антикоррозионным покрытием. Крепление парапетной крышки выполняется кровельными саморезами.

Вертикальный разрез по парапету

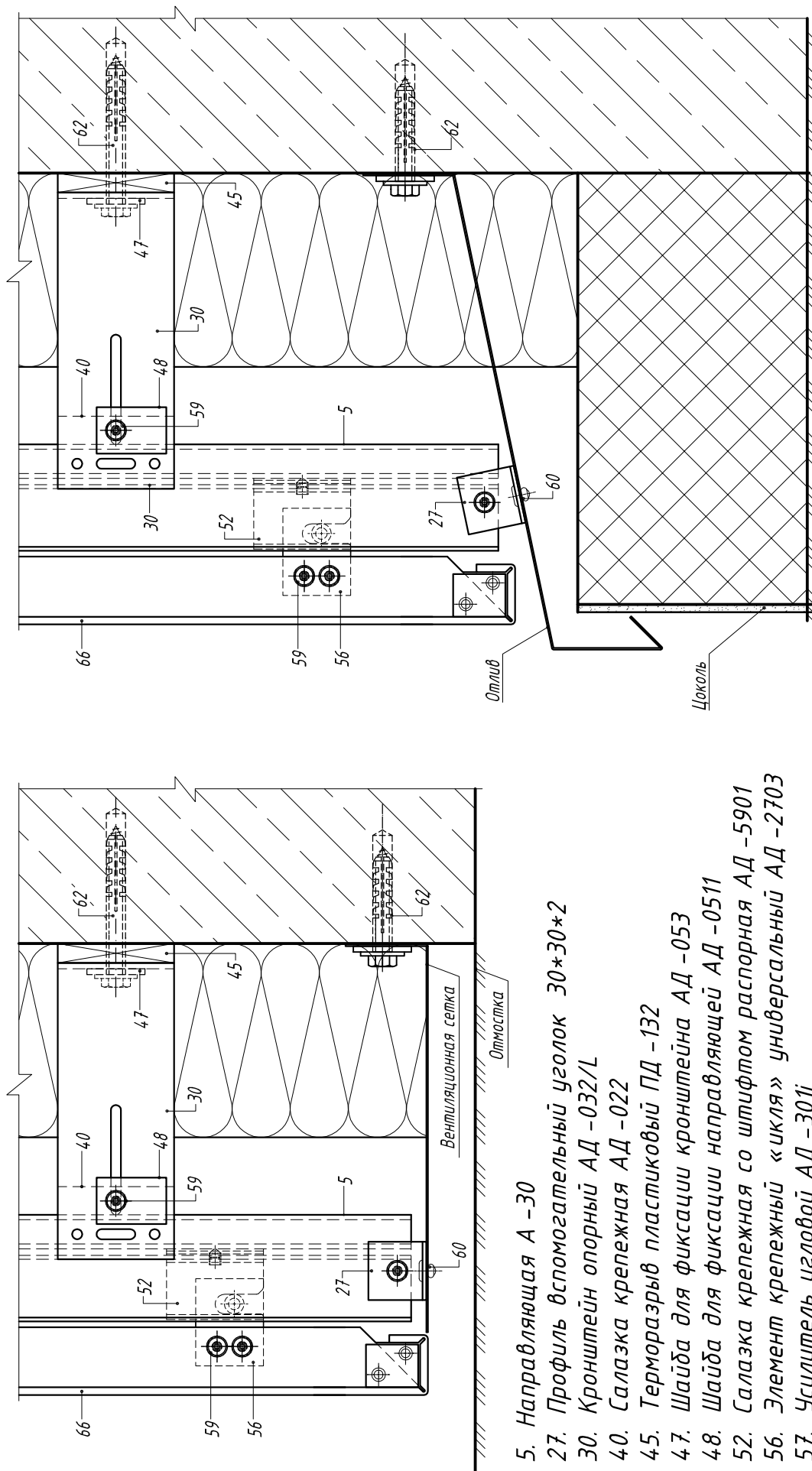


5. Направляющая А -30
27. Профиль вспомогательный уголок 30\*30\*2
28. Кронштейн несущий АД -031/L
30. Кронштейн опорный АД -032/L
39. Салазка крепежная АД -021
40. Салазка крепежная АД -022
43. Терморазрыв пластиковый ПД -131
45. Терморазрыв пластиковый ПД -132
47. Шайба для фиксации кронштейна АД -053
48. Шайба для фиксации направляющей АД -0511
52. Элемент паралетный АД -30.1 (87°)
53. Элемент соединительный АД -5902
52. Салазка крепежная со штифтом распорная АД -5901
56. Элемент крепежный «икля» универсальный АД -2703
57. Усилитель угловой АД -30'i
59. Заклепка вытяжная Al/Niго
64. Винт самонарезающий самосверлящий
62. Анкерный элемент
65. Теплоизоляционный слой
66. Кассета из композитного материала

Примечание :

Поддерживающий кронштейн (30) может не устанавливаться при подтверждении несущей способности консоли .  
Паралетная крышка изготавливается из композитного материала типа А 2. Крепление паралетной крышки выполнять кровельными саморезами или широкоголовыми заклепками .

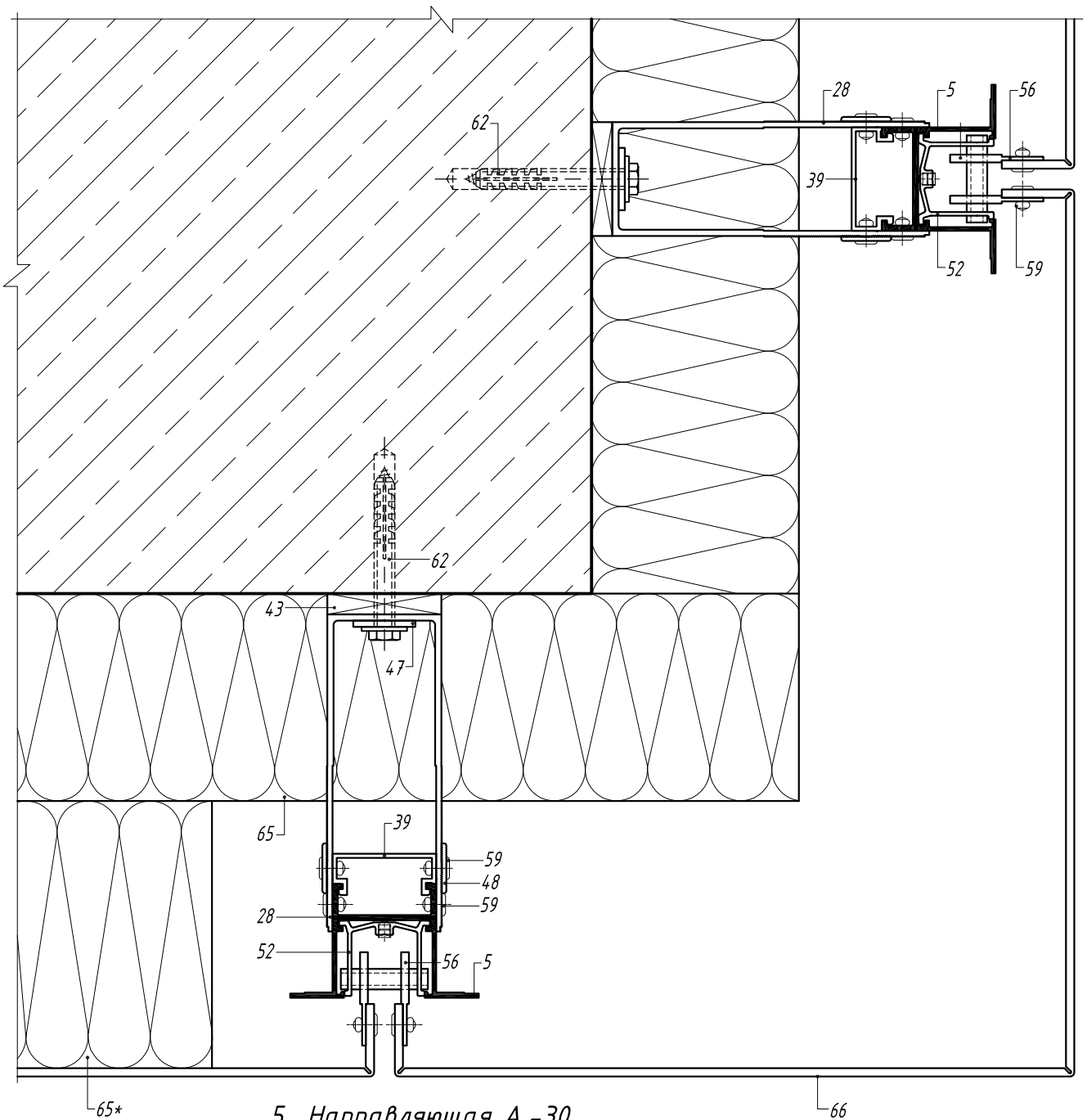
Вертикальный разрез по цоколю



- 5. Направляющая А -30
- 27. Профиль вспомогательный уголок 30\*30\*2
- 30. Кронштейн опорный АД -032/L
- 40. Салазка крепежная АД -022
- 45. Терморазрыв пластиковый ПД -132
- 47. Шайба для фиксации кронштейна АД -053
- 48. Шайба для фиксации направляющей АД -0511
- 52. Салазка крепежная со штифтом распорная АД -5901
- 56. Элемент крепежный «икля» универсальный АД -2703
- 57. Усилитель угловой АД -3011
- 59. Заклепка вытяжная Al/Niго
- 60. Заклепка вытяжная Niго/Niго
- 62. Анкерный элемент
- 65. Теплоизоляционный слой
- 66. Кассета из композитного материала

Примечание:  
Вентиляционная сетка и отлив изготавливаются из листовой коррозионно-стойкой стали или стали с антикоррозионным покрытием. Отверстия в сетке должны иметь овальную форму.

*Горизонтальный разрез  
по обрамлению наружного угла*

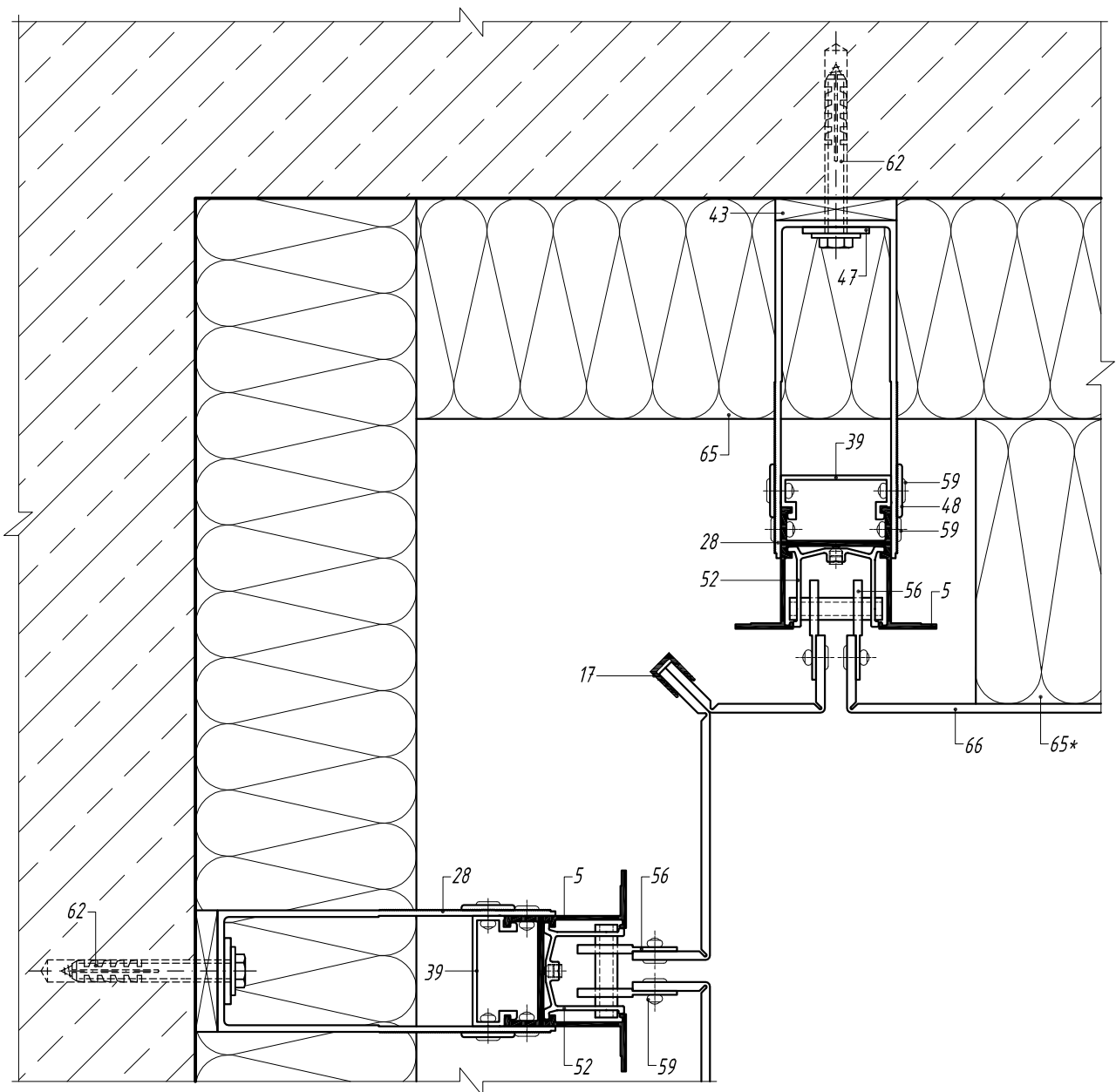


- 5. Направляющая А -30
- 28. Кронштейн несущий АД -031/L
- 39. Салазка крепежная АД -021
- 43. Терморазрыв пластиковый ПД -131
- 47. Шайба для фиксации кронштейна АД -053
- 48. Шайба для фиксации направляющей АД -0511
- 52. Салазка крепежная со штифтом распорная АД -5901
- 56. Элемент крепежный «икля» универсальный АД -2703
- 59. Заклепка вытяжная Al/Niго
- 62. Анкерный элемент
- 65. Теплоизоляционный слой
- 66. Кассета из композитного материала

\* Преграда из минераловатных плит для снижения ветровой нагрузки на углах здания. Установка преград носит рекомендательный характер.

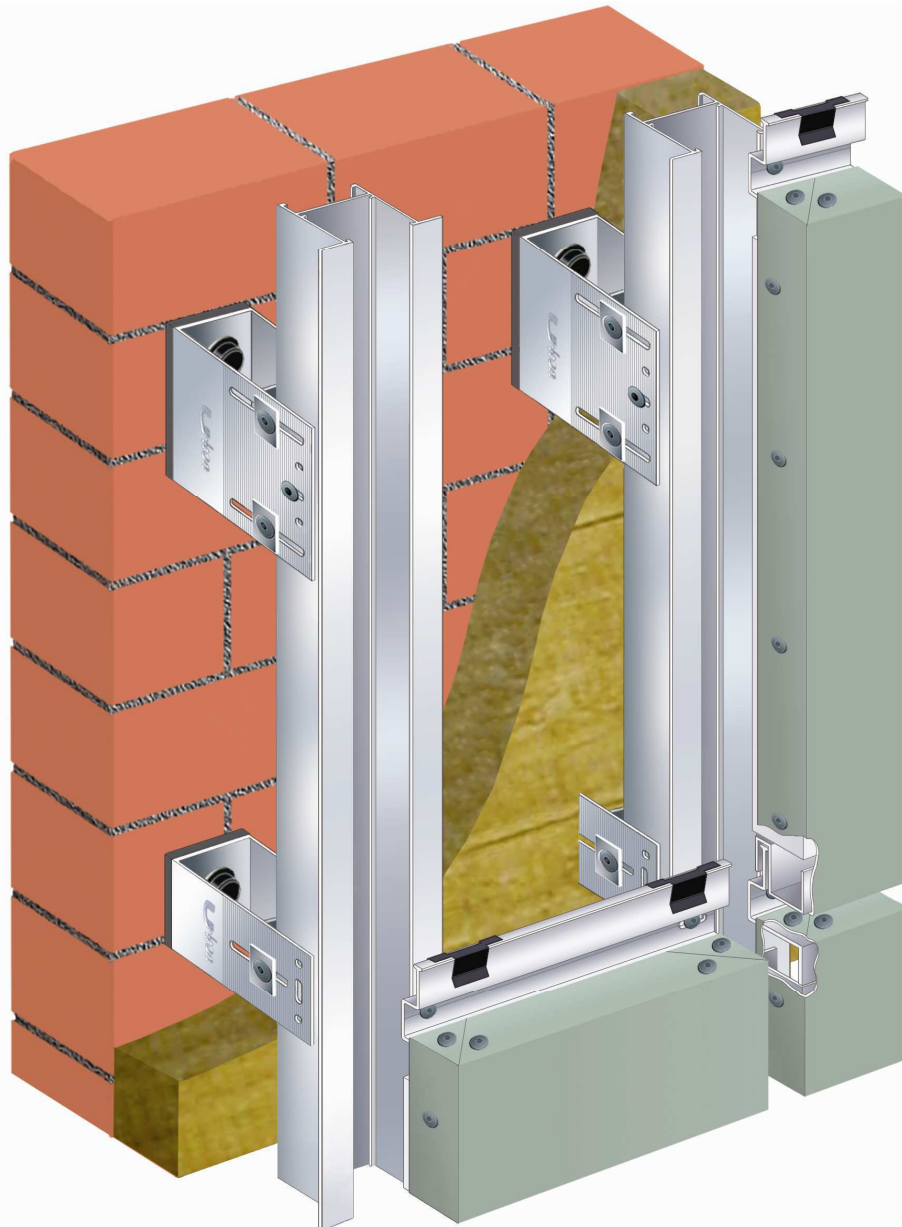


*Горизонтальный разрез  
по обрамлению внутреннего угла*



- 5. Направляющая А -30
- 17. Профиль вспомогательный А -06
- 28. Кронштейн несущий АД -031/L
- 39. Салазка крепежная АД -021
- 43. Терморазрыв пластиковый ПД -131
- 47. Шайба для фиксации кронштейна АД -053
- 48. Шайба для фиксации направляющей АД -0511
- 52. Салазка крепежная со штифтом распорная АД -5901
- 56. Элемент крепежный «икля» универсальный АД -2703
- 59. Заклепка вытяжная Al/Niго
- 62. Анкерный элемент
- 65. Теплоизоляционный слой
- 66. Кассета из композитного материала

\* Преграда из минераловатных плит для снижения ветровой нагрузки на углах здания. Установка преград носит рекомендательный характер.



*Система предназначена для крепления облицовки элементами кассетного типа, выполненными из композитных материалов.*

**Конструктив:**

1. Крепежный блок систем типа АТС.
2. Направляющая:
  - вертикальная - А-30(А-30.Х), А-04, А-14, А-24, А-46 (А-46.1),
  - горизонтальные - А-42, А-43, А-44.
3. Блок крепления облицовки - высокопрочные алюминиевые заклепки со штифтом из коррозионно-стойкой стали.

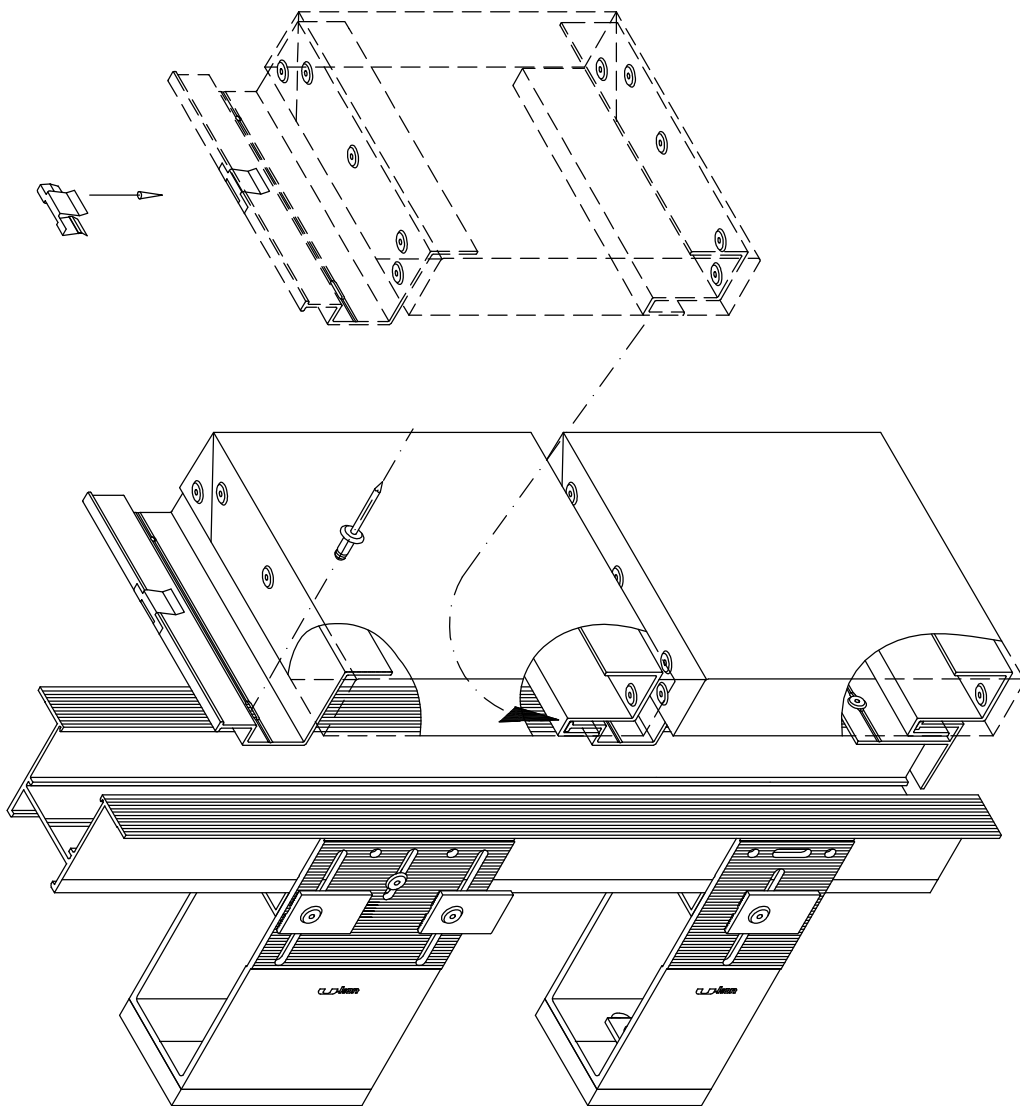
**Описание:**

*Облицовочные панели представляют собой готовые кассеты, в горизонтальные отгибы которых перед монтажом устанавливается несущий профиль. Верхний несущий горизонтальный профиль крепится к вертикальным направляющим с помощью заклепок. Нижний горизонтальный профиль устанавливается в «замок» с нижележащим верхним горизонтальным профилем благодаря конфигурации профилей.*

Схема монтажа облицовочной панели

Порядок монтажа

1. При сборке в облицовочную панель устанавливаются вспомогательные профили А-42 и А-43. Крепление вспомогательных профилей к облицовочной панели осуществляется при помощи заклепок 5x12.
2. Установка стартового профиля А-44 на лицевую полку направляющей А-30, закрепление при помощи заклепок 5x12.
3. Монтаж предварительно собранной облицовочной панели нижнего ряда.
4. Выравнивание облицовочной панели.
5. Постоянное закрепление облицовочной панели через вспомогательный профиль А-43.
6. При установке заклепки в овальное отверстие профиля А-43 должна использоваться насадка на клепатель, обеспечивающая подвижное соединение элементов.
7. Установка пластиковой клипсы ПД-4201 на вспомогательный профиль А-43.
8. Монтаж последующих рядов облицовочных панелей путем установки вспомогательного профиля А-42 на профиль А-43 и последующим креплением панели к вертикальному профилю А-30 через вспомогательный профиль А-43 заклепками 5x12.
9. Удаление защитной пленки. Производится при полной готовности фасада или захватки, одновременно с разборкой средств подмащивания.



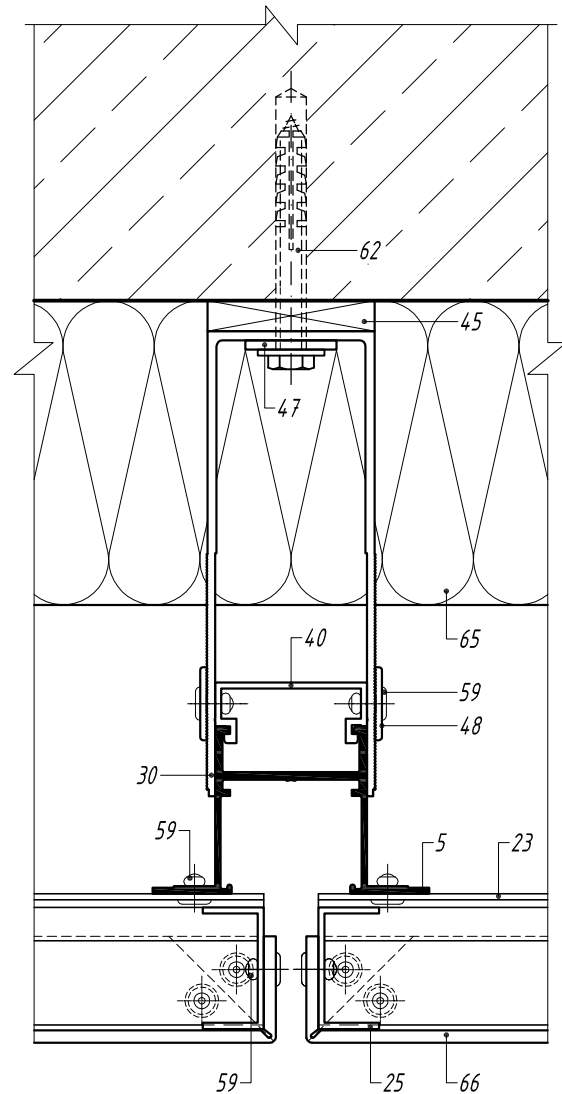
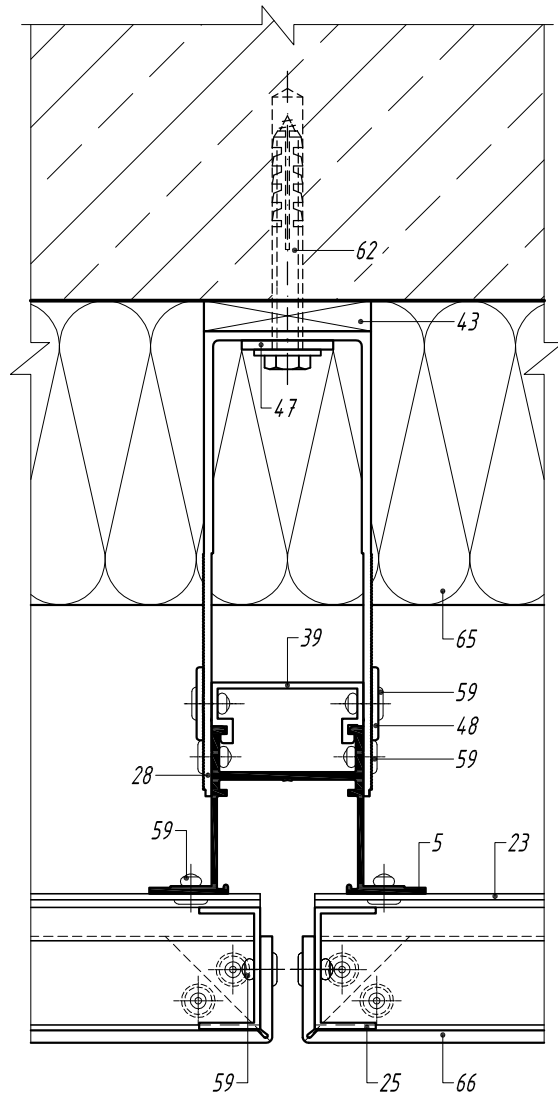
Примечание :

При необходимости в доковые стенки кассеты могут быть установлены вспомогательные профили - А-45, труба , уголок.

*Горизонтальный разрез по крепежным кронштейнам*

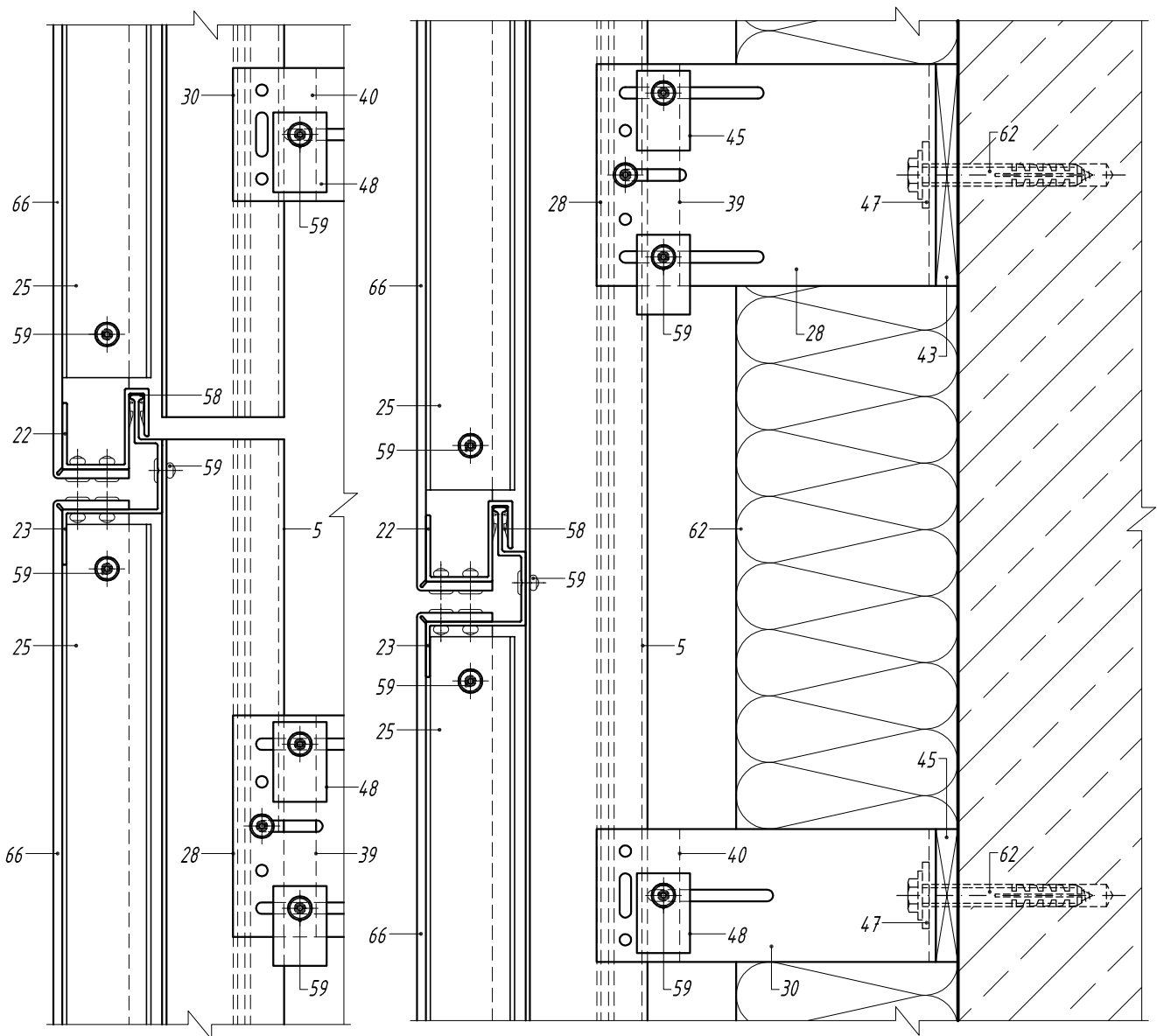
*В уровне несущего кронштейна*

*В уровне опорного кронштейна*



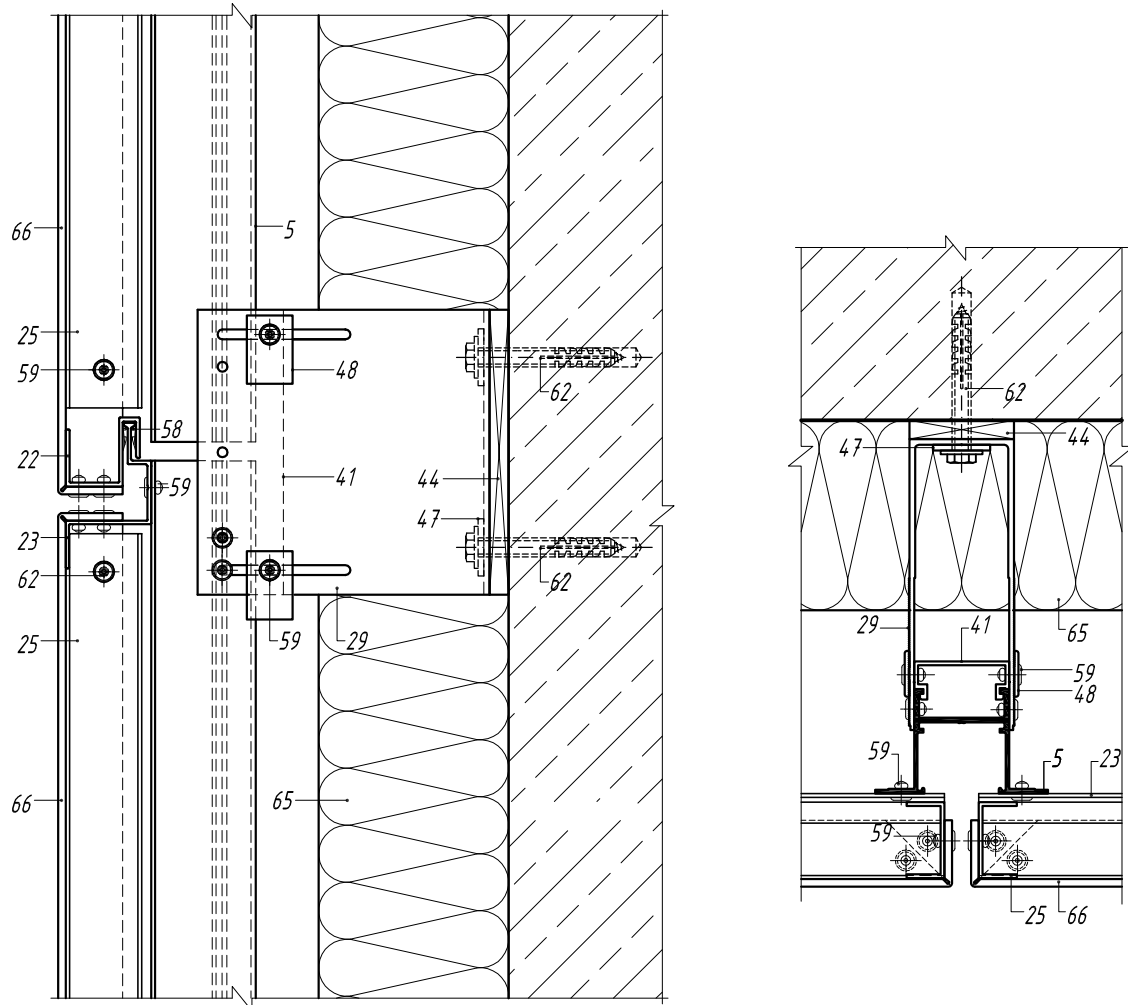
- 5. Направляющая А -30
- 23. Профиль вспомогательный А -43
- 25. Профиль вспомогательный А -45
- 28. Кронштейн несущий АД -031/L
- 30. Кронштейн опорный АД -032/L
- 39. Салазка крепежная АД -021
- 40. Салазка крепежная АД -022
- 43. Терморазрыв пластиковый ПД -131
- 45. Терморазрыв пластиковый ПД -132
- 47. Шайба для фиксации кронштейна АД -053
- 48. Шайба для фиксации направляющей АД -0511
- 59. Заклепка вытяжная Al/NiCo
- 62. Анкерный элемент
- 65. Теплоизоляционный слой
- 66. Кассета из композитного материала

*Вертикальный разрез по крепежным кронштейнам*



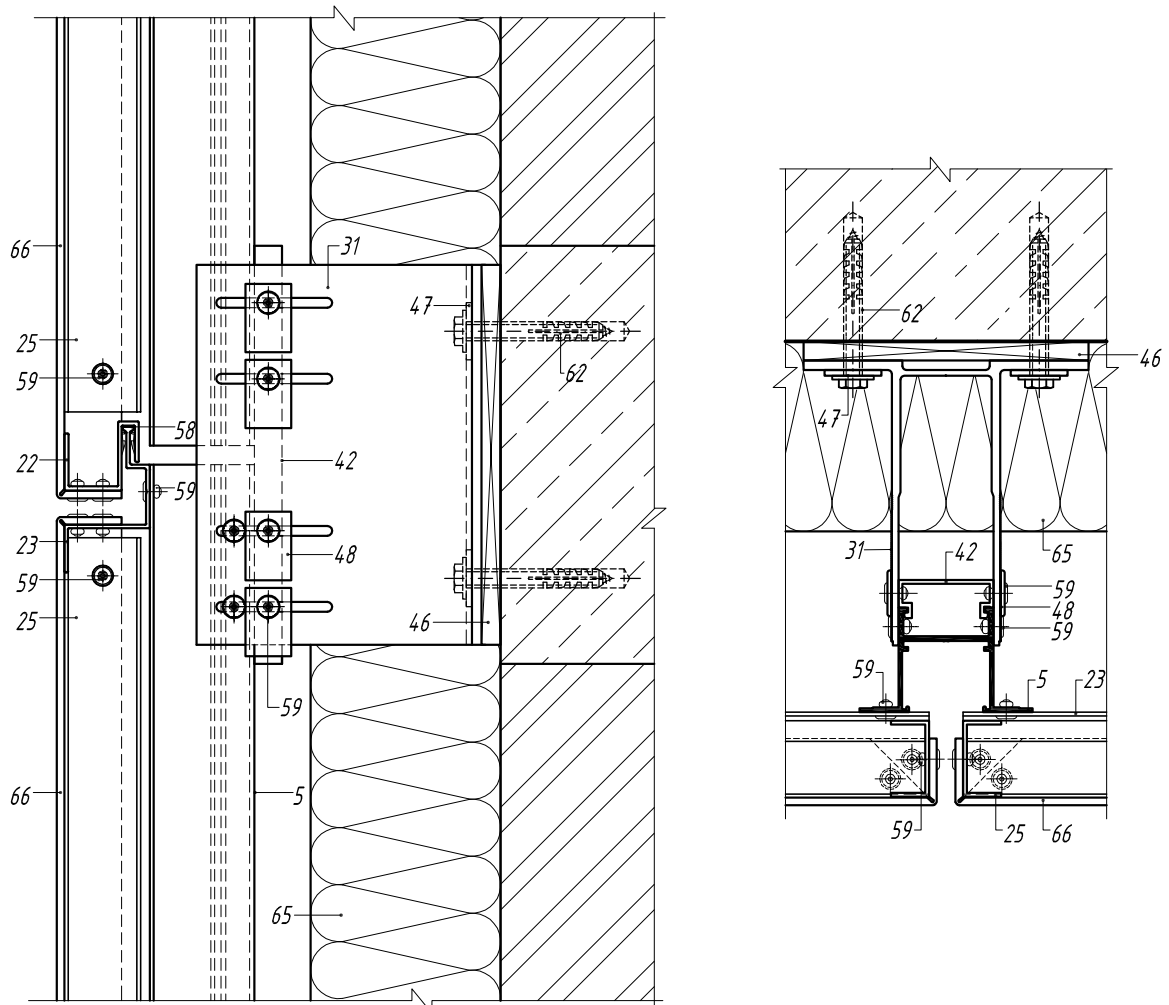
- 5. Направляющая А -30
- 22. Профиль вспомогательный А -42
- 23. Профиль вспомогательный А -43
- 25. Профиль вспомогательный А -45
- 28. Кронштейн несущий АД -031/L
- 30. Кронштейн опорный АД -032/L
- 39. Салазка крепежная АД -021
- 40. Салазка крепежная АД -022
- 43. Терморазрыв пластиковый ПД -131
- 45. Терморазрыв пластиковый ПД -132
- 47. Шайба для фиксации кронштейна АД -053
- 48. Шайба для фиксации направляющей АД -0511
- 58. Клипса пластиковая ПД -4201
- 59. Заклепка вытяжная Al/Niogo
- 62. Анкерный элемент
- 65. Теплоизоляционный слой
- 66. Кассета из композитного материала

*Вертикальный и горизонтальный разрезы  
по крепежному кронштейну АД -033/L*



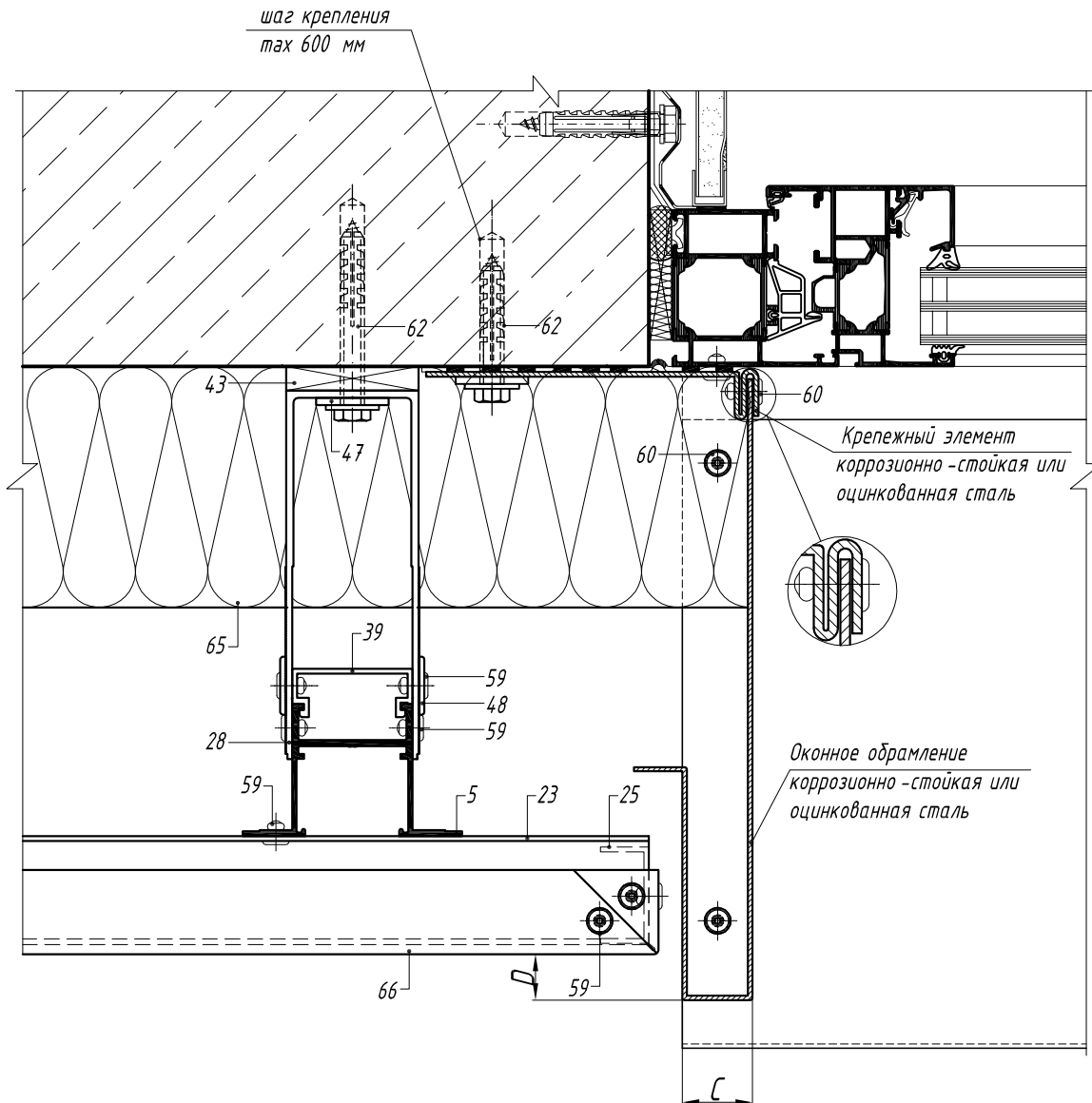
- 5. Направляющая А -30
- 22. Профиль вспомогательный А -42
- 23. Профиль вспомогательный А -43
- 25. Профиль вспомогательный А -45
- 29. Кронштейн несущий АД -033/L
- 41. Салазка крепежная АД -023
- 44. Терморазрыв пластиковый ПД -133
- 47. Шайба для фиксации кронштейна АД -053
- 48. Шайба для фиксации направляющей АД -0511
- 58. Клипса пластиковая ПД -4201
- 59. Заклепка вытяжная Al/NiCo
- 62. Анкерный элемент
- 65. Теплоизоляционный слой
- 66. Кассета из композитного материала

*Вертикальный и горизонтальный разрезы  
по крепежному кронштейну АД -034/L*



- 5. Направляющая А -30
- 22. Профиль вспомогательный А -42
- 23. Профиль вспомогательный А -43
- 25. Профиль вспомогательный А -45
- 31. Кронштейн несущий АД -034/L
- 42. Салазка крепежная АД -024
- 46. Терморазрыв пластиковый ПД -134 к
- 47. Шайба для фиксации кронштейна АД -053
- 48. Шайба для фиксации направляющей АД -0511
- 58. Клипса пластиковая ПД -4201
- 59. Заклепка вытяжная Al/NiCo
- 62. Анкерный элемент
- 65. Теплоизоляционный слой
- 66. Кассета из композитного материала

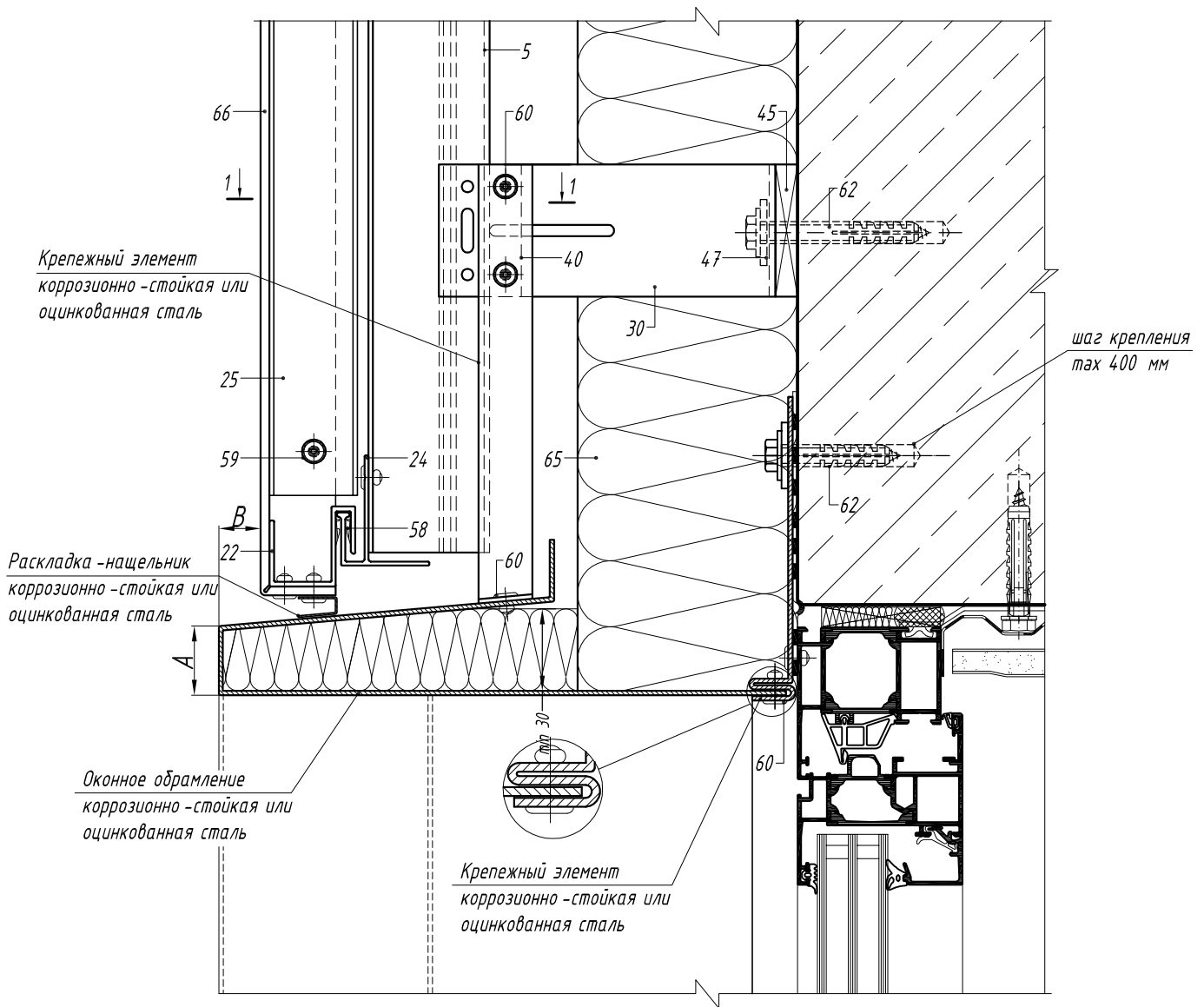
*Горизонтальный разрез по боковому  
примыканию к оконному проему*



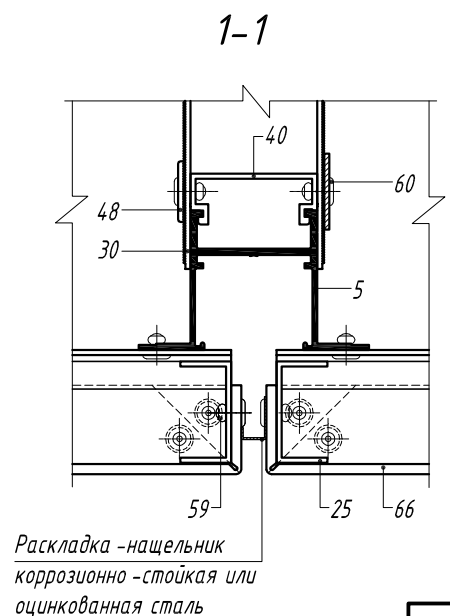
- 5. Направляющая А -30
- 23. Профиль вспомогательный А -43
- 25. Профиль вспомогательный А -45
- 28. Кронштейн несущий АД -031/L
- 39. Салазка крепежная АД -021
- 43. Терморазрыв пластиковый ПД -131
- 47. Шайба для фиксации кронштейна АД -053
- 48. Шайба для фиксации направляющей АД -0511
- 59. Заклепка вытяжная Al/Niго
- 60. Заклепка вытяжная Niго/Niго
- 62. Анкерный элемент
- 65. Теплоизоляционный слой
- 66. Кассета из композитного материала



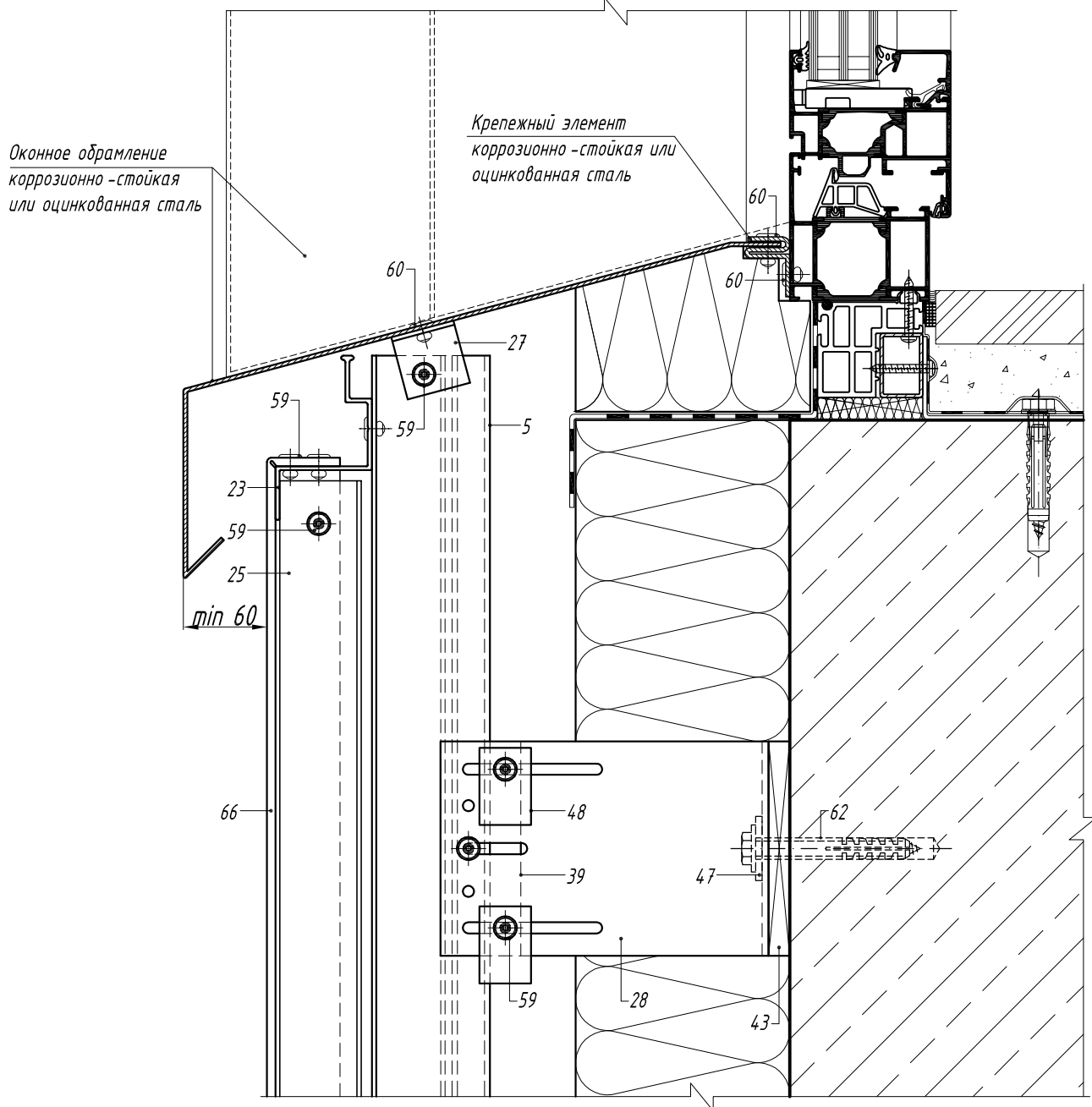
Вертикальный разрез по верхнему примыканию к оконному проему



- 5. Направляющая А -30
- 22. Профиль вспомогательный А -42
- 24. Профиль вспомогательный А -44
- 25. Профиль вспомогательный А -45
- 30. Кронштейн опорный АД -032/L
- 40. Салазка крепежная АД -022
- 45. Терморазрыв пластиковый ПД -132
- 47. Шайба для фиксации кронштейна АД -053
- 48. Шайба для фиксации направляющей АД -0511
- 58. Клипса пластиковая ПД -4201
- 59. Заклепка вытяжная Al/NiCo
- 60. Заклепка вытяжная NiCo/NiCo
- 62. Анкерный элемент
- 65. Теплоизоляционный слой
- 66. Кассета из композитного материала

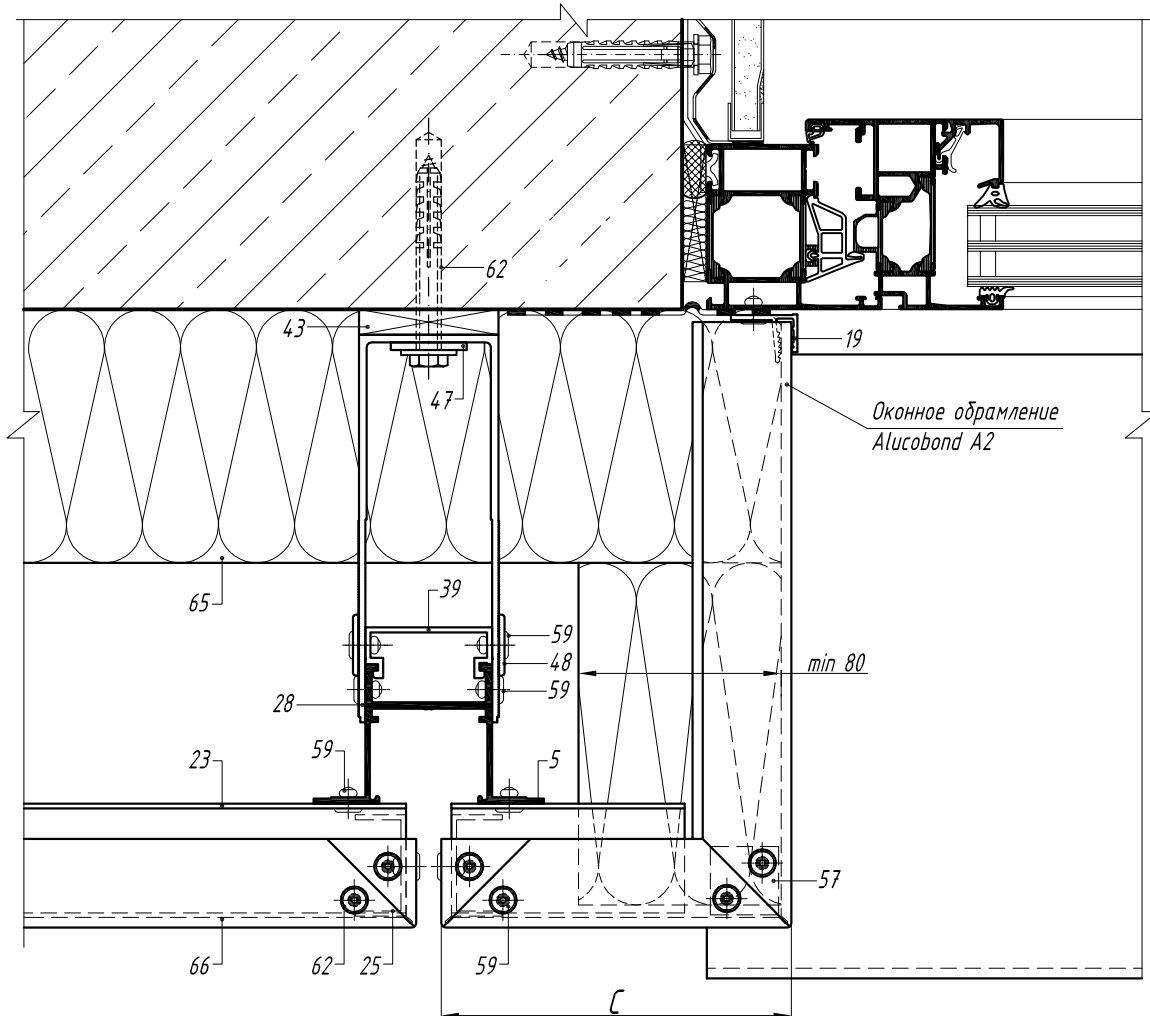


*Вертикальный разрез по нижнему примыканию к оконному проему*



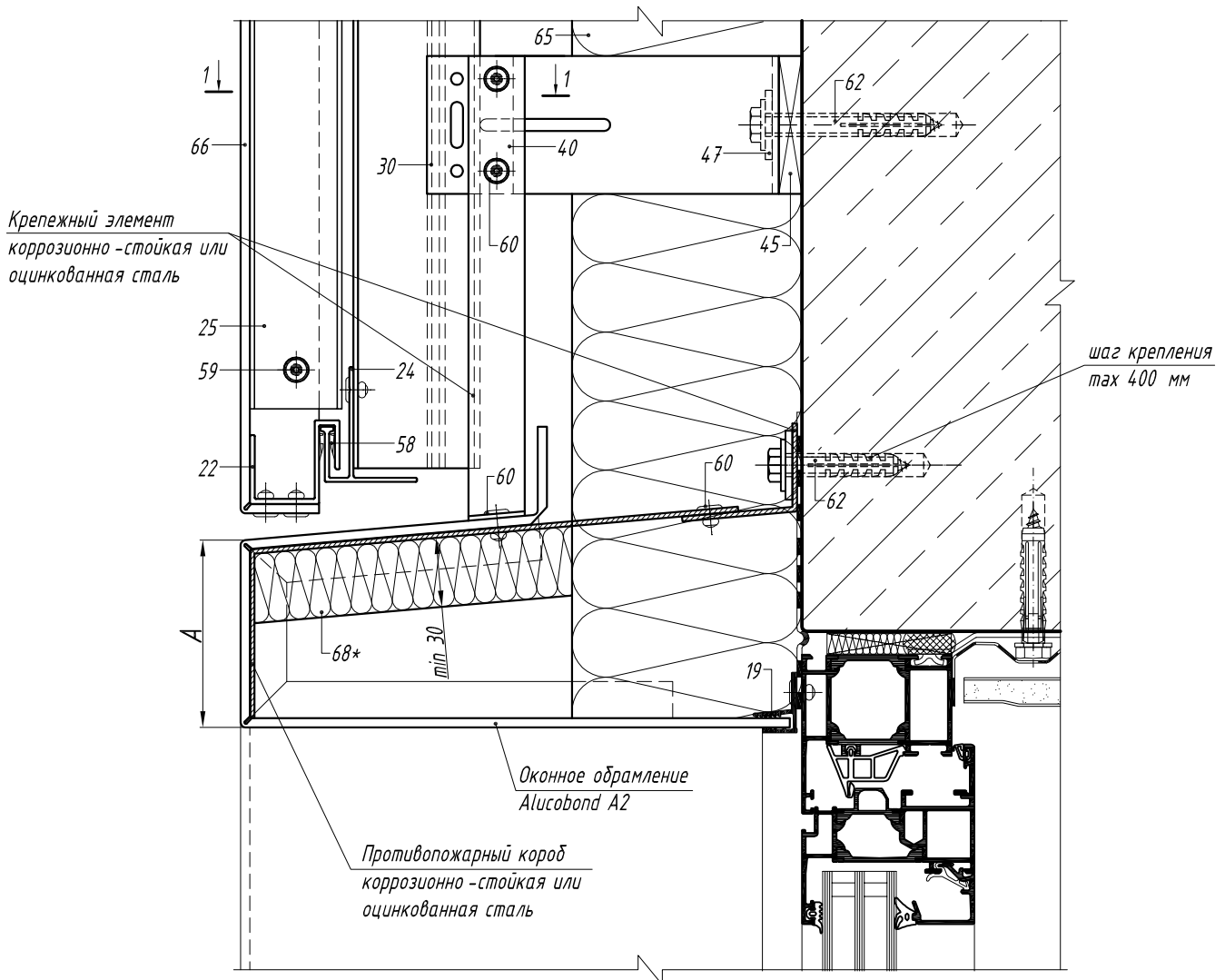
- 5. Направляющая А -30
- 23. Профиль вспомогательный А -43
- 25. Профиль вспомогательный А -45
- 27. Профиль вспомогательный уголок 30\*30\*2
- 28. Кронштейн несущий АД -031/L
- 39. Салазка крепежная АД -021
- 43. Терморазрыв пластиковый ПД -131
- 47. Шайба для фиксации кронштейна АД -053
- 48. Шайба для фиксации направляющей АД -0511
- 59. Заклепка вытяжная Al/Niго
- 60. Заклепка вытяжная Niго/Niго
- 62. Анкерный элемент
- 65. Теплоизоляционный слой
- 66. Кассета из композитного материала

*Горизонтальный разрез по боковому  
примыканию к оконному проему*



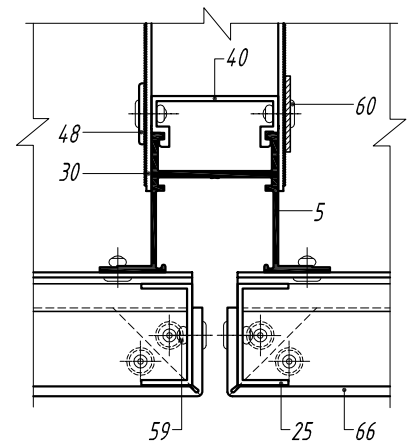
- 5. Направляющая А -30
- 19. Профиль вспомогательный А -08
- 23. Профиль вспомогательный А -43
- 25. Профиль вспомогательный А -45
- 28. Кронштейн несущий АД -031/L
- 39. Салазка крепежная АД -021
- 43. Терморазрыв пластиковый ПД -131
- 47. Шайба для фиксации кронштейна АД -053
- 48. Шайба для фиксации направляющей АД -0511
- 57. Усилитель угловой АД -301i
- 59. Заклепка вытяжная Al/Niго
- 62. Анкерный элемент
- 65. Теплоизоляционный слой
- 66. Кассета из композитного материала

*Вертикальный разрез по верхнему  
примыканию к оконному проему*



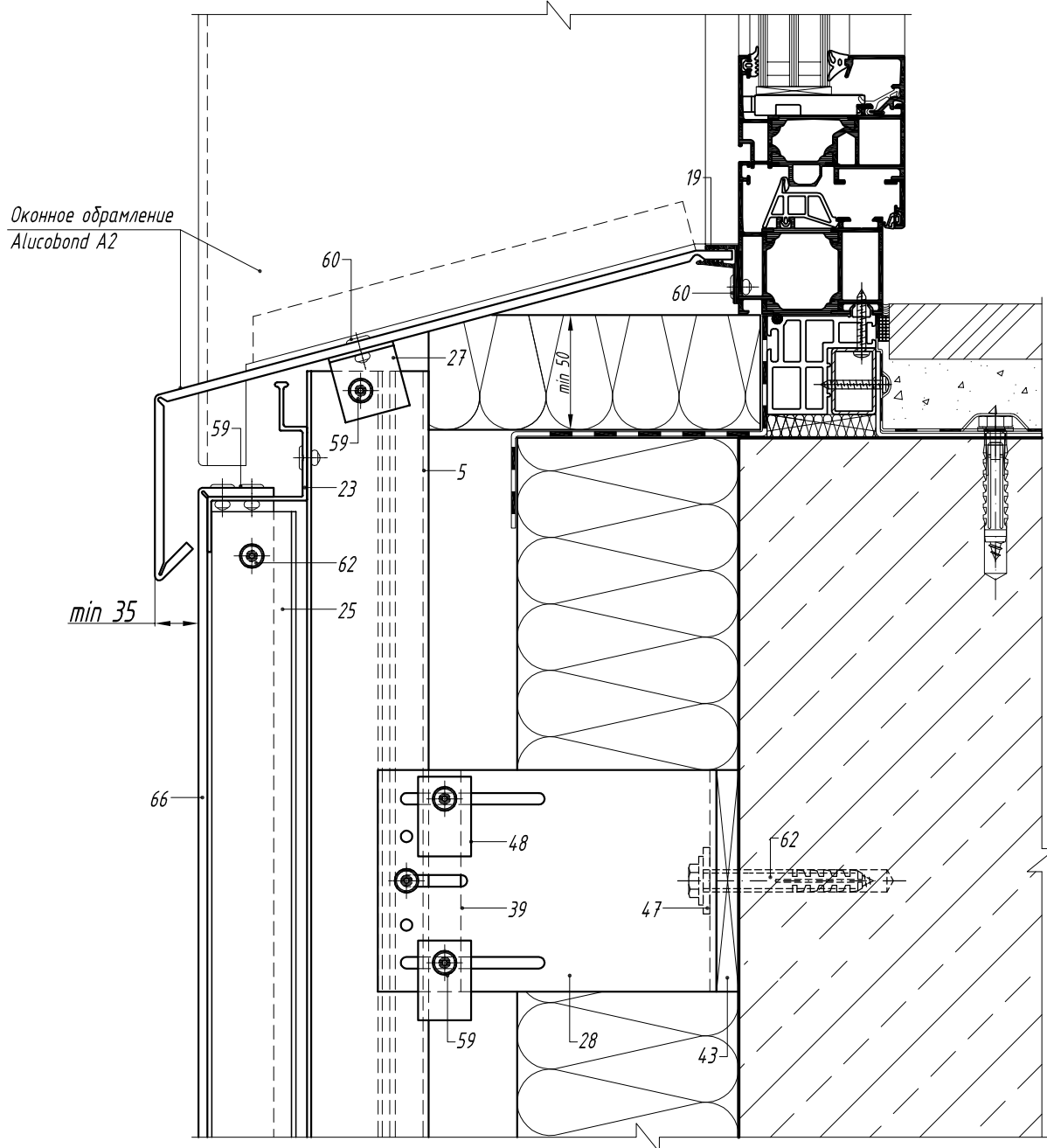
- 5. Направляющая А -30
- 19. Профиль вспомогательный А -08
- 22. Профиль вспомогательный А -42
- 24. Профиль вспомогательный А -44
- 25. Профиль вспомогательный А -45
- 30. Кронштейн опорный АД -032/L
- 40. Салазка крепежная АД -022
- 45. Терморазрыв пластиковый ПД -132
- 47. Шайба для фиксации кронштейна АД -053
- 48. Шайба для фиксации направляющей АД -0511
- 58. Клипса пластиковая ПД -4201
- 59. Заклепка вытяжная Al/Niго
- 60. Заклепка вытяжная Niго/Niго
- 62. Анкерный элемент
- 65. Теплоизоляционный слой
- 66. Кассета из композитного материала

1-1



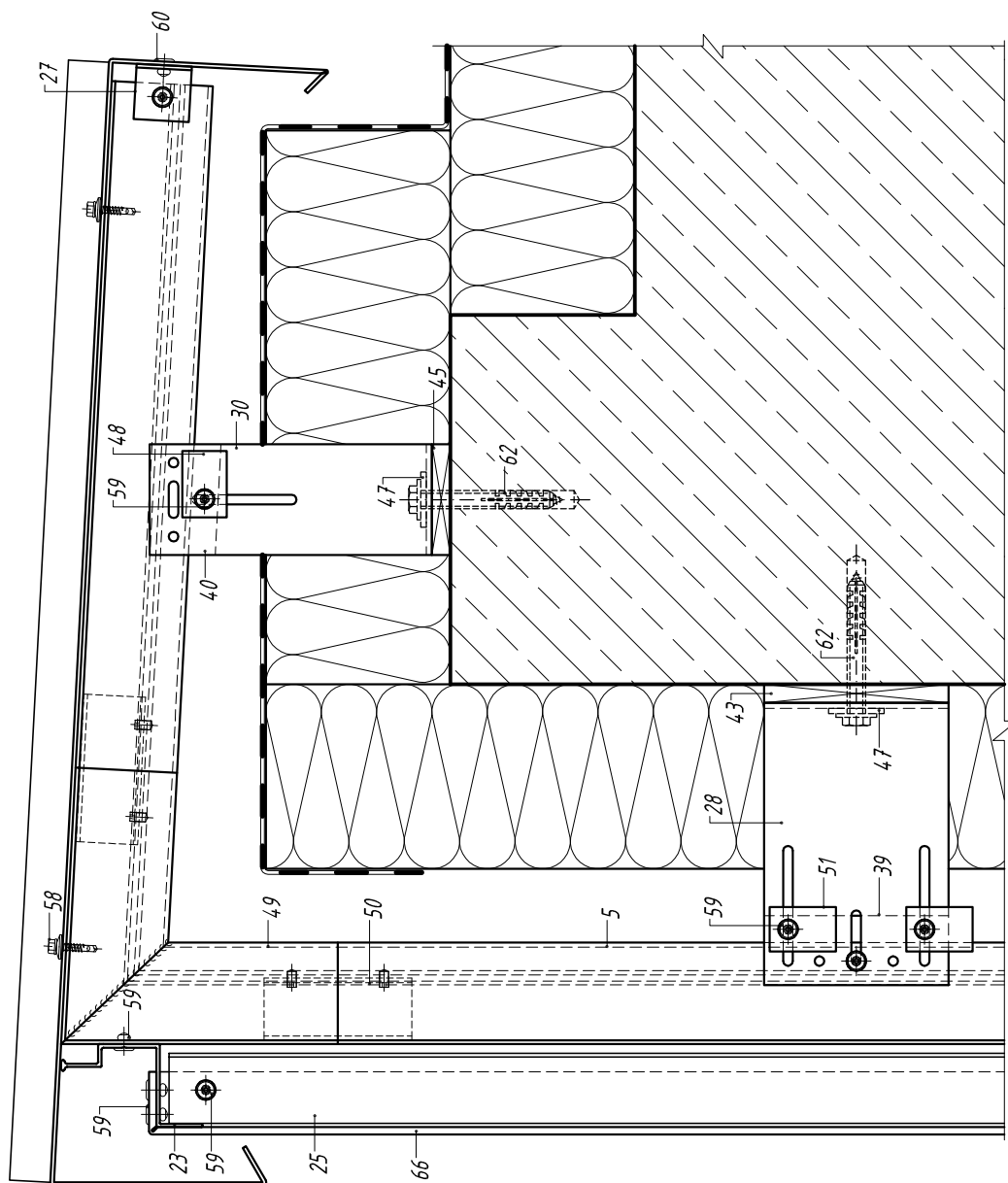
\* Полоса -вкладыш из негорючих ( группа горючести НГ по ГОСТ 30244) минераловатных плит плотностью не менее 80 кг/м<sup>3</sup>. Вкладыш должен вплотную снизу примыкать к горизонтальной полке короба и крепиться к коробу стальными закладными деталями, исключающими их разрушение при огневом воздействии.

*Вертикальный разрез по нижнему  
примыканию к оконному проему*



- 5. Направляющая А -30
- 19. Профиль вспомогательный А -08
- 23. Профиль вспомогательный А -43
- 25. Профиль вспомогательный А -45
- 27. Профиль вспомогательный уголок 30\*30\*2
- 28. Кронштейн несущий АД -031/L
- 39. Салазка крепежная АД -021
- 43. Терморазрыв пластиковый ПД -131
- 47. Шайба для фиксации кронштейна АД -053
- 48. Шайба для фиксации направляющей АД -0511
- 59. Заклепка вытяжная Al/NiGo
- 60. Заклепка вытяжная NiGo/NiGo
- 62. Анкерный элемент
- 65. Теплоизоляционный слой
- 66. Кассета из композитного материала

Вертикальный разрез по парапету

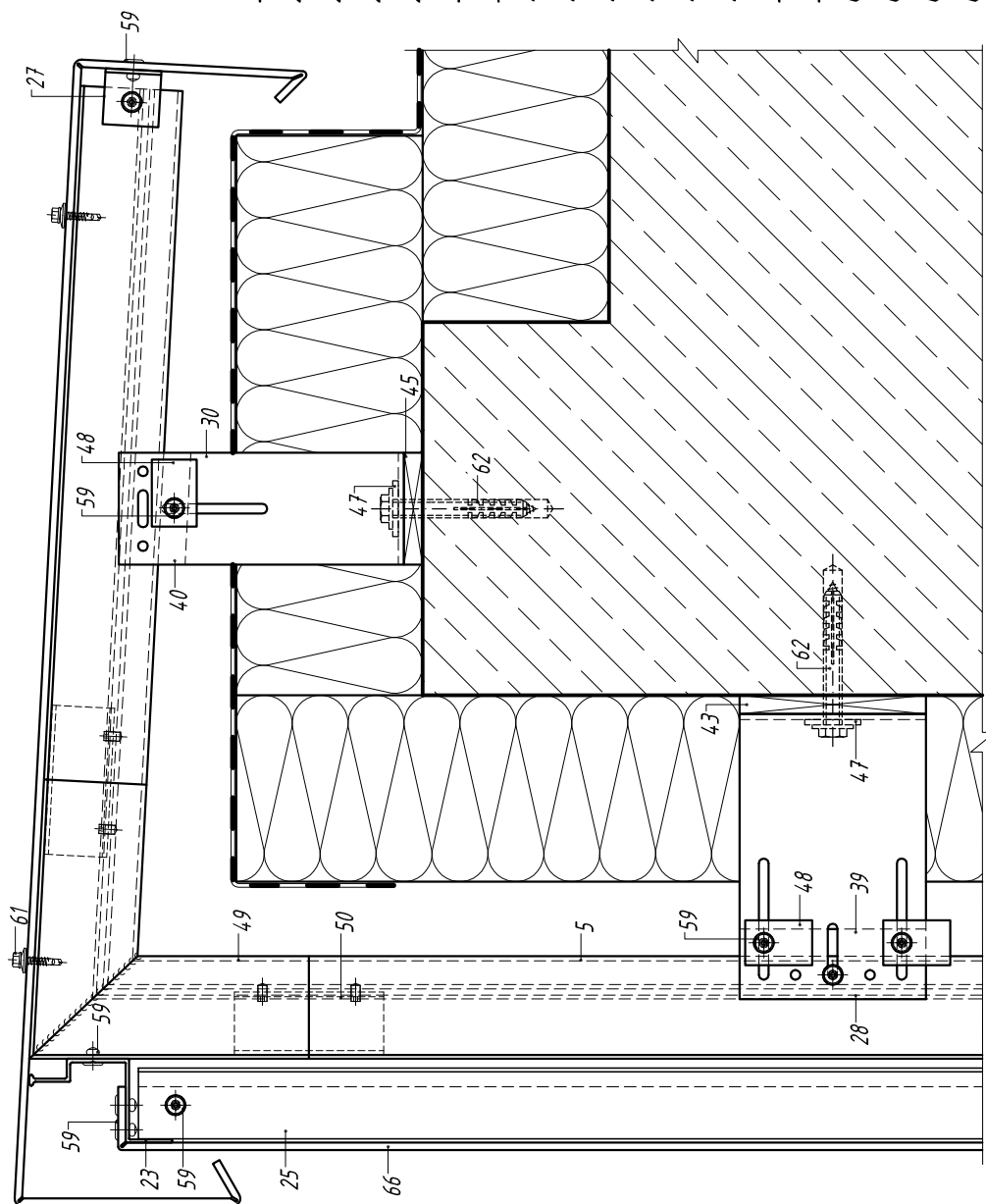


5. Направляющая А -30
23. Профиль вспомогательный А -43
25. Профиль вспомогательный А -45
27. Профиль вспомогательный уголок 30\*30\*2
28. Кронштейн несущий АД -031/L
30. Кронштейн опорный АД -032/L
39. Салазка крепежная АД -021
40. Салазка крепежная АД -022
43. Терморазрыв пластиковый ПД -131
45. Терморазрыв пластиковый ПД -132
47. Шайба для фиксации кронштейна АД -053
48. Шайба для фиксации направляющей АД -0511
49. Элемент паралетный АД -30.1 (87°)
50. Элемент соединительный АД -5902
59. Заклепка вытяжная Al/Niго
60. Заклепка вытяжная Niго/Niго
61. Винт самонарезающий самосверлящий
62. Анкерный элемент
65. Теплоизоляционный слой
66. Кассета из композитного материала

Примечание :

Поддерживающий кронштейн (поз. 30) может не устанавливаться при подтверждении несущей способности консоли. Паралетная крышка изготавливается из листовой коррозионно -стойкой стали или стали с антикоррозионным покрытием. Крепление паралетной крышки выполняется кровельными саморезами.

Вертикальный разрез по парапету

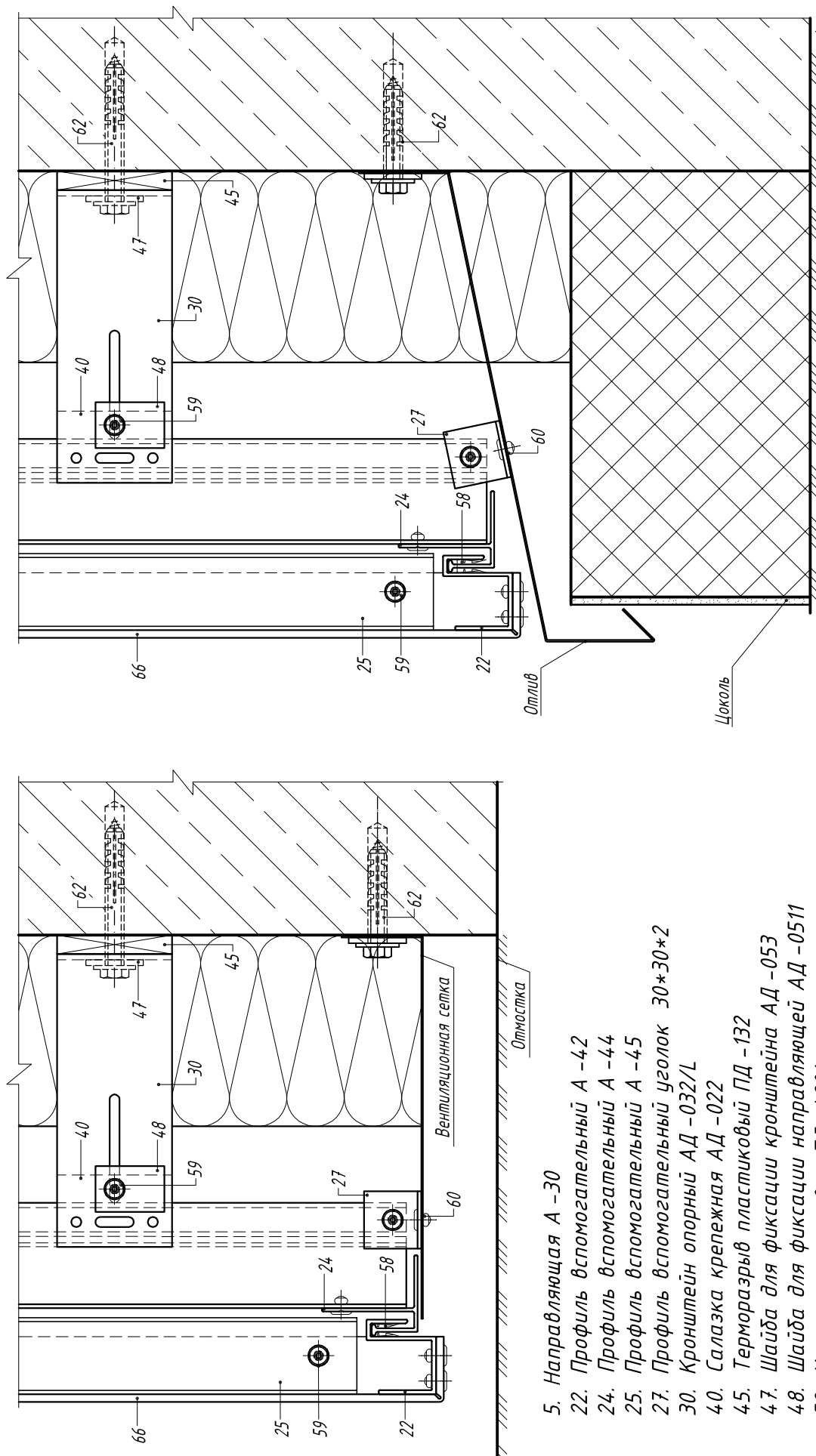


5. Направляющая А -30
23. Профиль вспомогательный А -43
25. Профиль вспомогательный А -45
27. Профиль вспомогательный уголок 30\*30\*2
28. Кронштейн несущий АД -031/L
30. Кронштейн опорный АД -032/L
39. Салазка крепежная АД -021
40. Салазка крепежная АД -022
43. Терморазрыв пластиковый ПД -131
45. Терморазрыв пластиковый ПД -132
47. Шайба для фиксации кронштейна АД -053
48. Шайба для фиксации направляющей АД -0511
49. Элемент парапетный АД -30.1 (87°)
50. Элемент соединительный АД -5902
59. Заклепка вытяжная Al/Niго
61. Винт самонарезающий самосверлящий
62. Анкерный элемент
65. Теплоизоляционный слой
66. Кассета из композитного материала

Примечание :

Поддерживающий кронштейн ( поз. 30) может не устанавливаться при подтверждении несущей способности консоли.  
Парапетная крышка изготавливается из композитного материала типа А 2. Крепление парапетной крышки выполнять кровельными саморезами.

Вертикальный разрез по цоколю

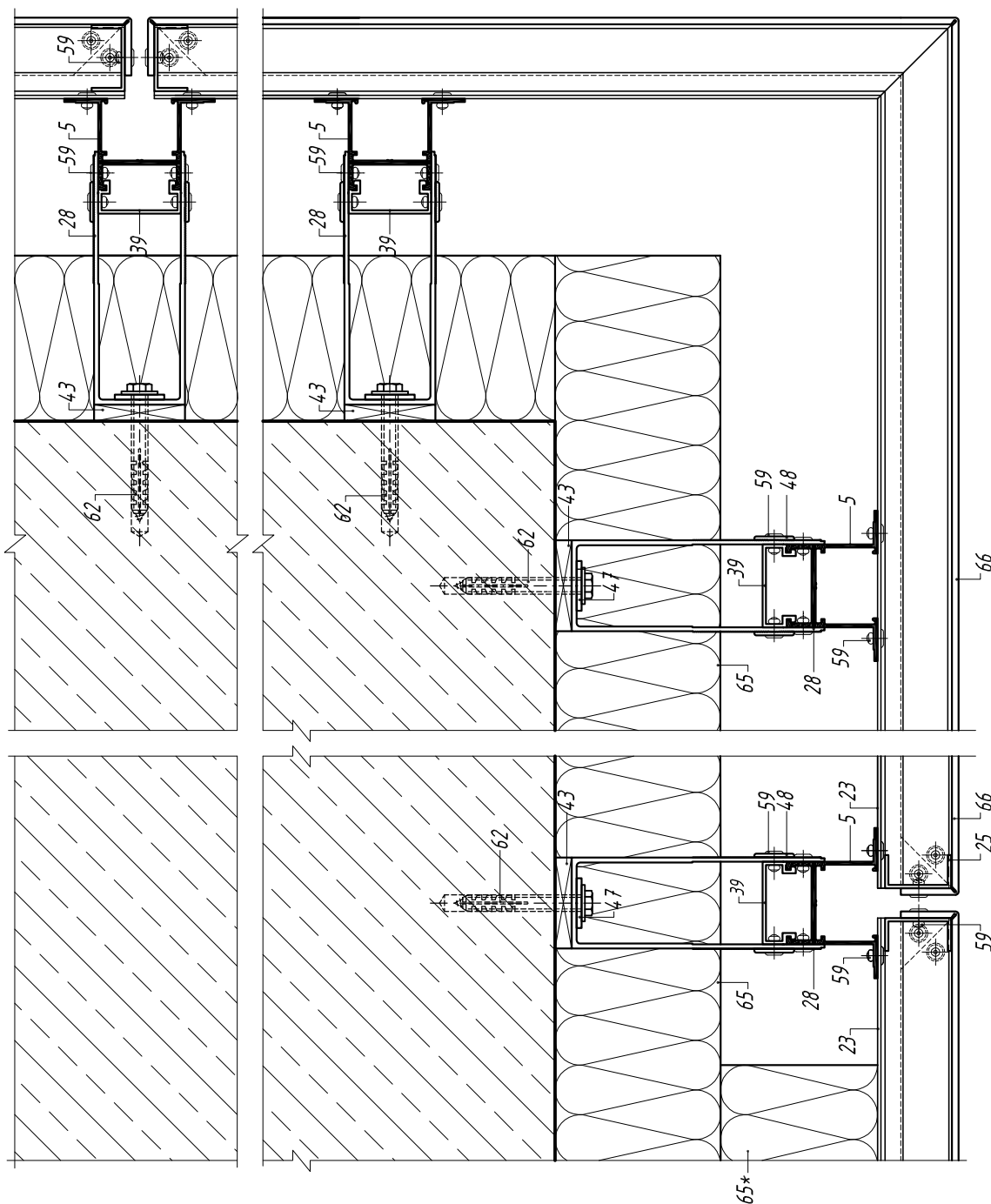


- 5. Направляющая А -30
- 22. Профиль вспомогательный А -42
- 24. Профиль вспомогательный А -44
- 25. Профиль вспомогательный А -45
- 27. Профиль вспомогательный уголок 30\*30\*2
- 30. Кронштейн опорный АД -032/L
- 40. Салзак крепежная АД -022
- 45. Терморазрыв пластиковый ПД -132
- 47. Шайба для фиксации кронштейна АД -053
- 48. Шайба для фиксации направляющей АД -0511
- 58. Клипса пластиковая ПД -4201
- 59. Заклепка вытяжная Al/Niго
- 60. Заклепка вытяжная Niго/Niго
- 62. Анкерный элемент
- 65. Теплоизоляционный слой
- 66. Кассета из композитного материала

Примечание:  
Вентиляционная сетка и отлив изготавливаются из листовой коррозионно -стойкой стали или стали с антикоррозионным покрытием. Отверстия в сетке должны иметь овальную форму.



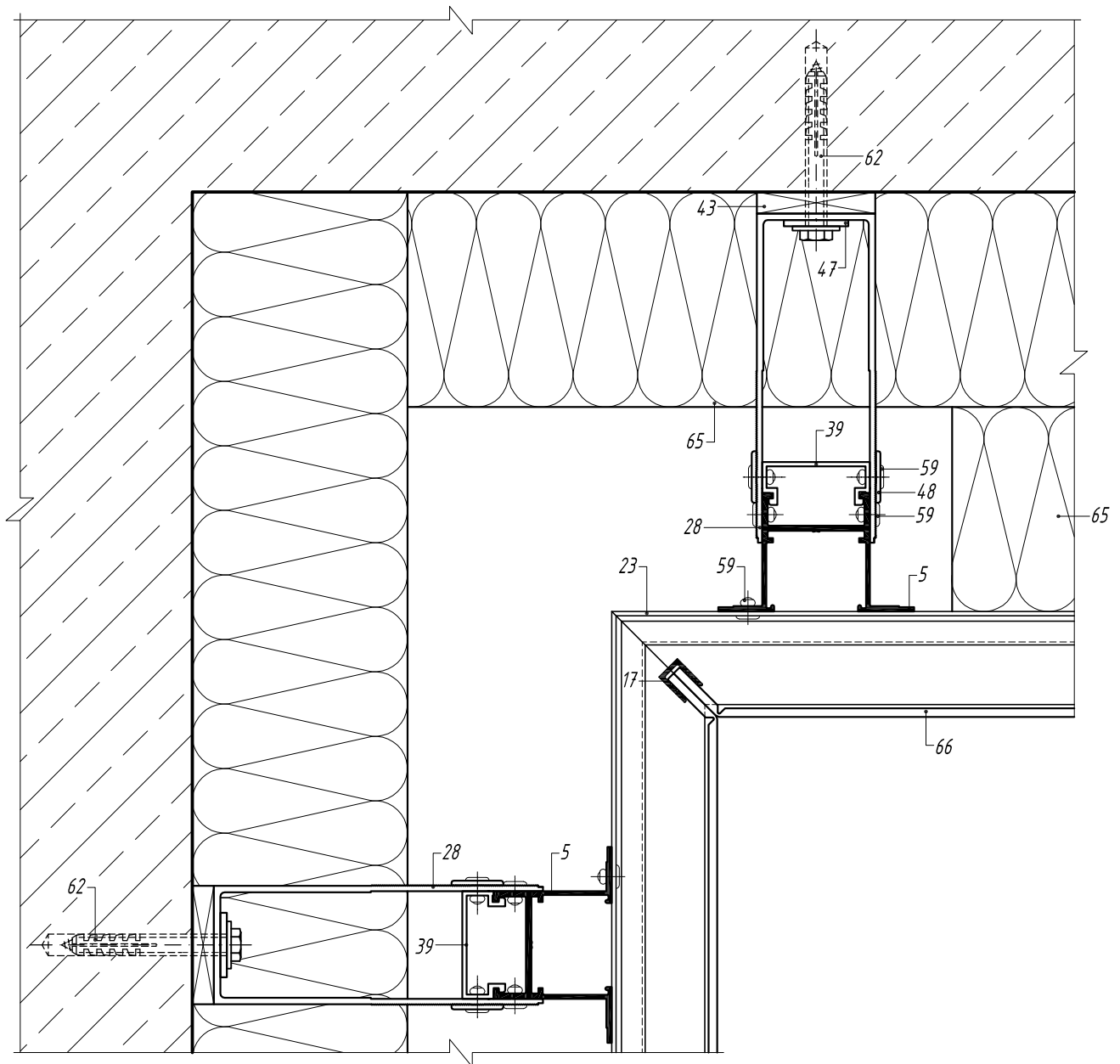
Горизонтальный разрез по обрамлению наружного угла



- 5. Направляющая А -30
- 23. Профиль вспомогательный А -43
- 25. Профиль вспомогательный А -45
- 28. Кронштейн несущий АД -031/L
- 39. Салазка крепежная АД -021
- 43. Терморазрыв пластиковые ПД -131
- 50. Шайба для фиксации кронштейна АД -053
- 48. Шайба для фиксации направляющей АД -0511
- 59. Закlepка вытяжная Al/Niго
- 62. Анкерный элемент
- 65. Теплоизоляционный слой
- 66. Кассета из композитного материала

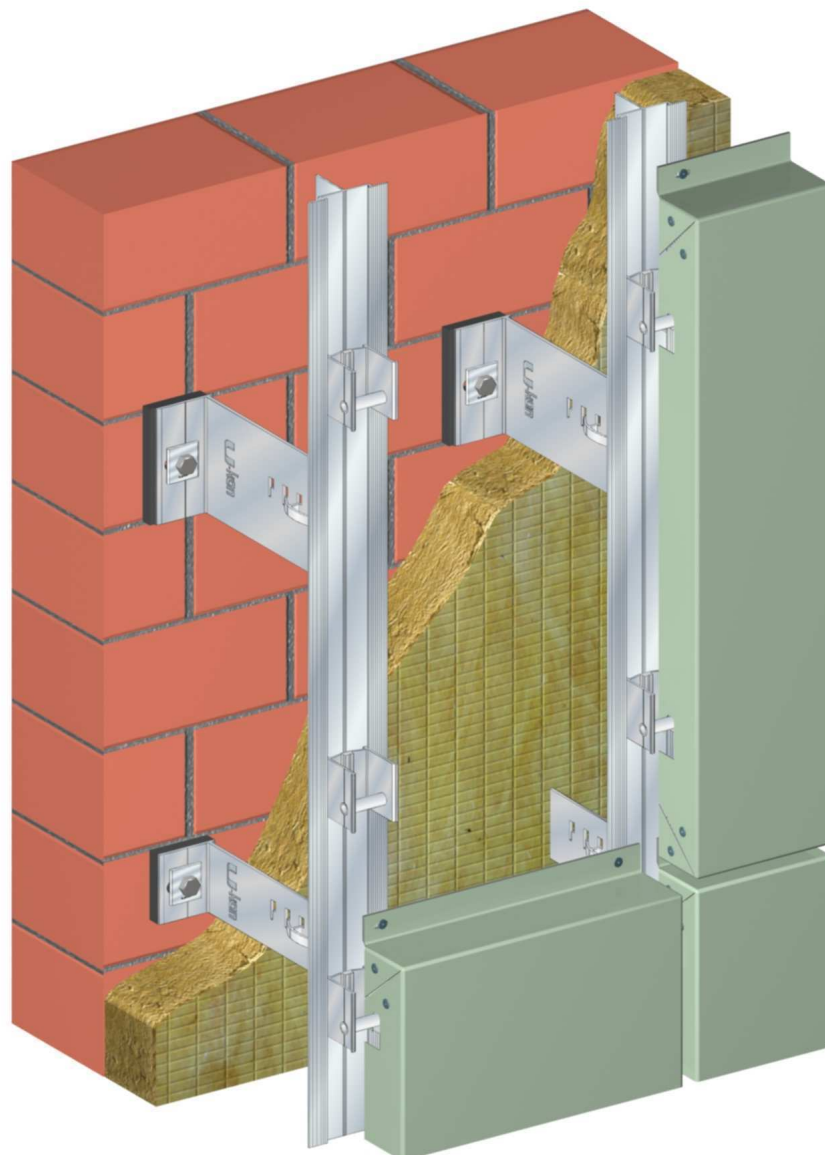
\* Преграда из минераловатных плит для снижения ветровой нагрузки на углах здания. Установка преград носит рекомендательный характер.

*Горизонтальный разрез  
по обрамлению внутреннего угла*



- 5. Направляющая А -30
- 17. Профиль вспомогательный А -06
- 23. Профиль вспомогательный А -43
- 28. Кронштейн несущий АД -031/L
- 39. Салазка крепежная АД -021
- 43. Терморазрыв пластиковый ПД -131
- 47. Шайба для фиксации кронштейна АД -053
- 48. Шайба для фиксации направляющей АД -0511
- 59. Заклепка вытяжная Al/NiCo
- 62. Анкерный элемент
- 65. Теплоизоляционный слой
- 66. Кассета из композитного материала

\* Преграда из минераловатных плит для снижения ветровой нагрузки на углах здания.  
Установка преград носит рекомендательный характер.



*Система предназначена для крепления облицовки элементами кассетного типа, выполненными из алюминиевых листов, проката тонколистового коррозионно-стойкого и холоднокатаного горячеоцинкованного с полимерным покрытием.*

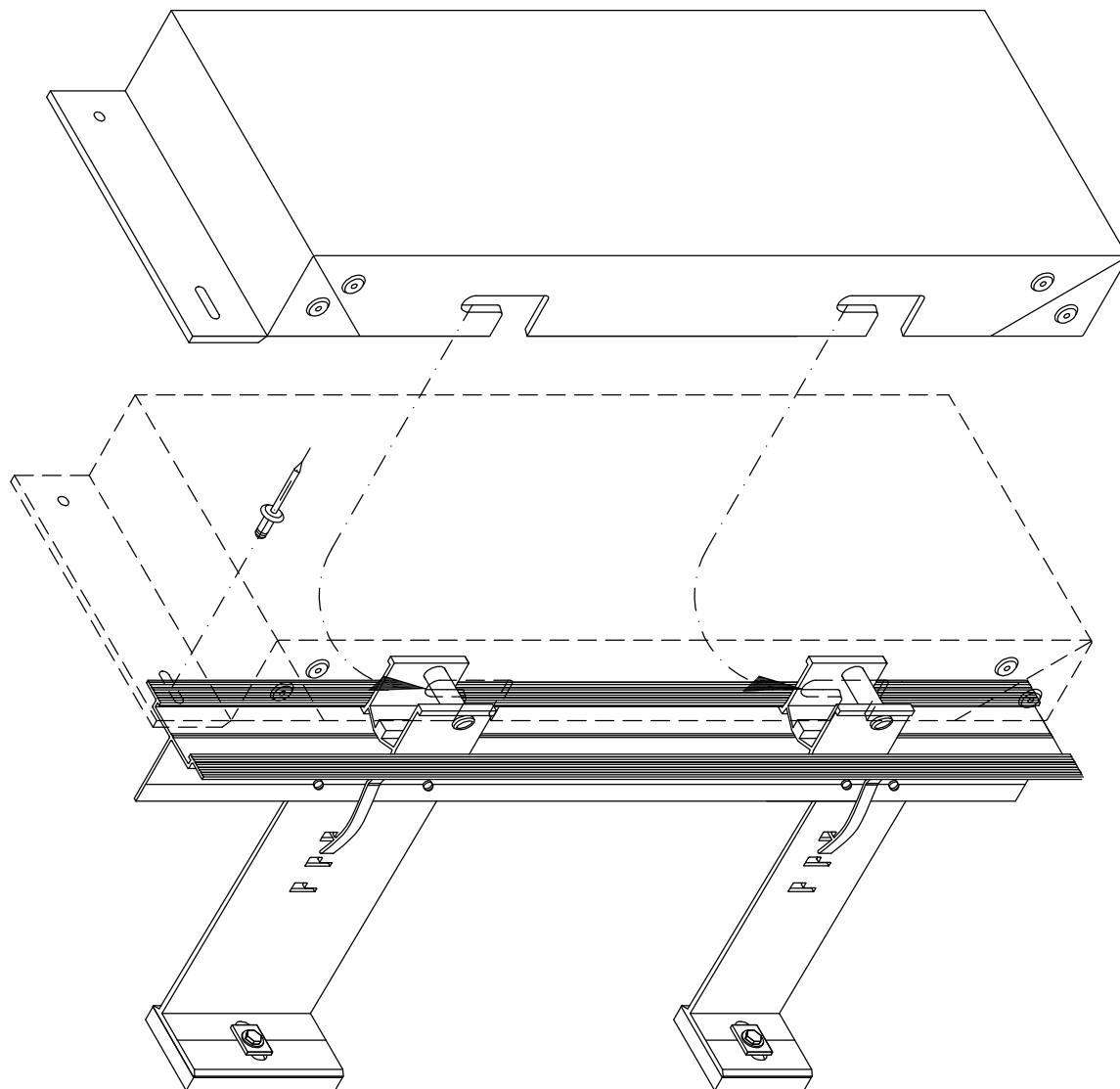
**Конструктив:**

1. Крепежный блок систем типа LT.
2. Направляющая вертикальная - А-47.
3. Блок крепления облицовки - высокопрочные алюминиевые заклепки со штифтом из коррозионно-стойкой стали, салазка со штифтом АД-5901.

**Описание:**

*Облицовочные панели представляют собой готовые кассеты, которые посредством проушин, вырубленных в вертикальных отгибах, навешиваются на штифты «салазок», установленных в вертикальные направляющие. Конструкция кассеты позволяет крепить верхний вертикальный отгиб горизонтальной отбортовки непосредственно к направляющему профилю.*

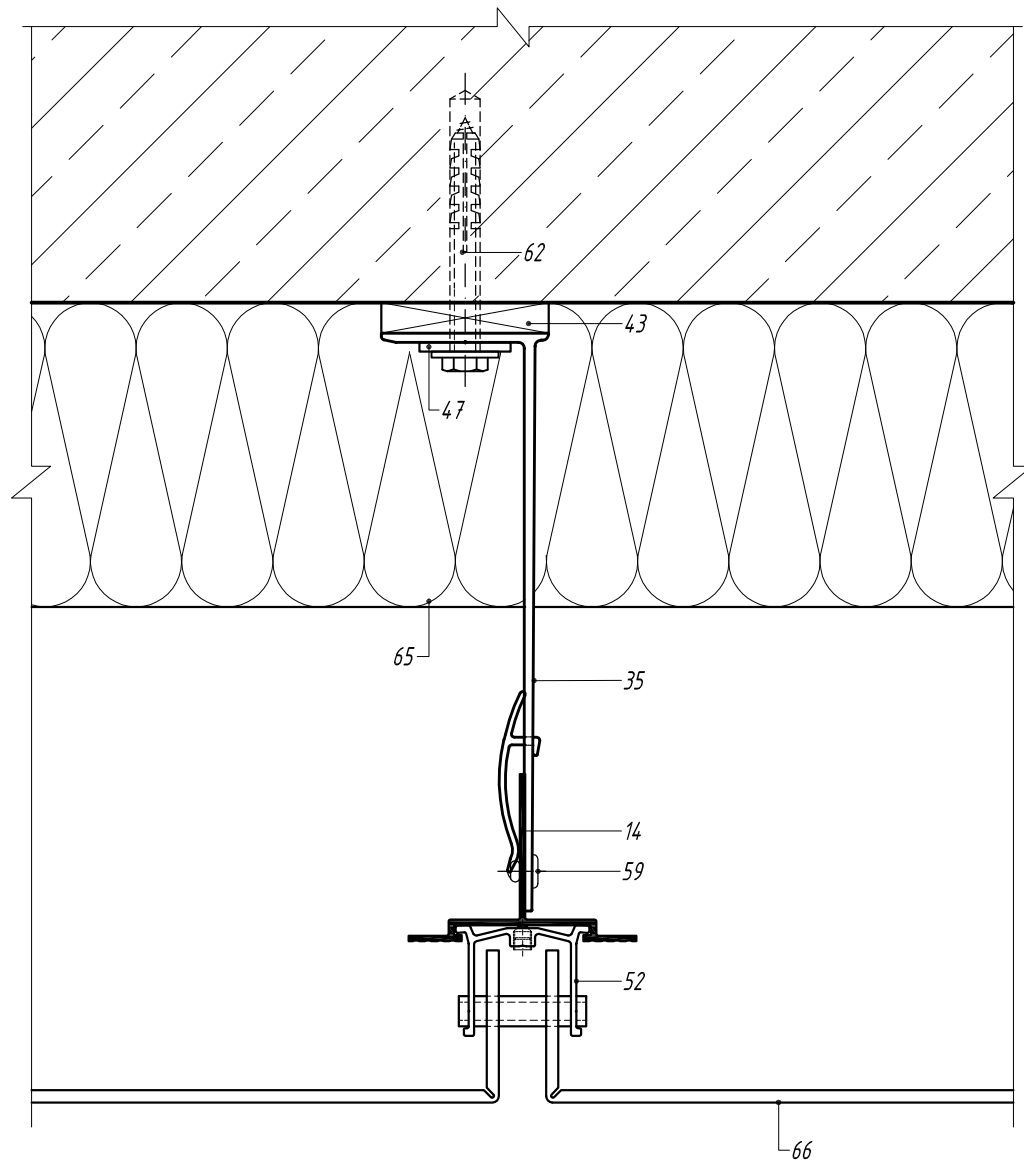
Схема монтажа облицовочной панели.  
Вариант 1



Порядок монтажа

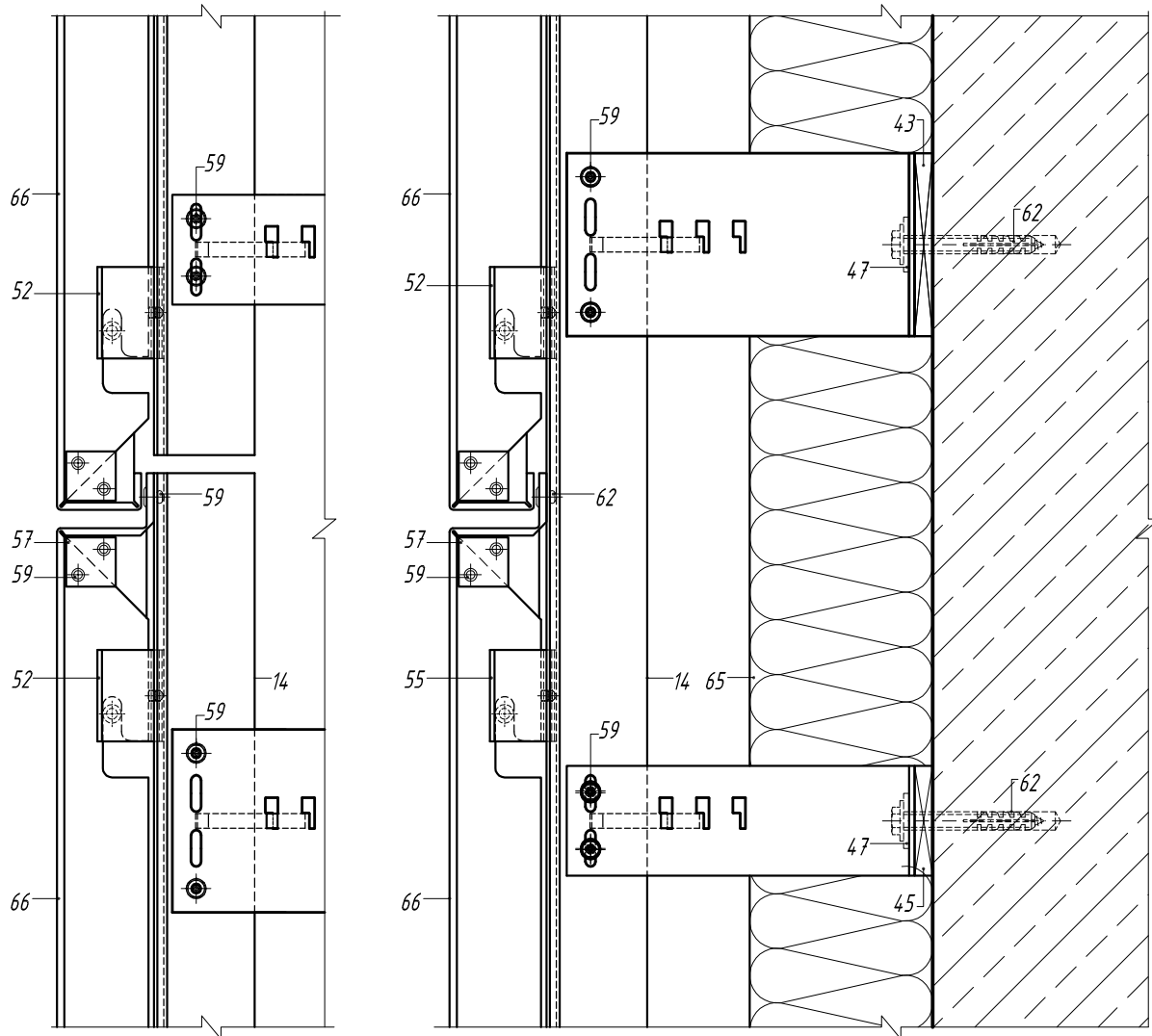
1. Установка салазок АД -5901 в проектное положение, закрепление при помощи распорного винта.
2. Монтаж предварительно собранной облицовочной панели.
3. Выравнивание облицовочной панели.
4. Постоянное закрепление облицовочной панели в проектном положении при помощи заклепок 5 x 12. При установке заклепки в овальное отверстие панели должна использоваться насадка на клепатель, обеспечивающая подвижное сопряжение элементов.
5. Удаление защитной пленки. Производится при полной готовности фасада или захватки, одновременно с разборкой средств подмащивания.

*Горизонтальный разрез по крепежным кронштейнам.  
Вариант 1*



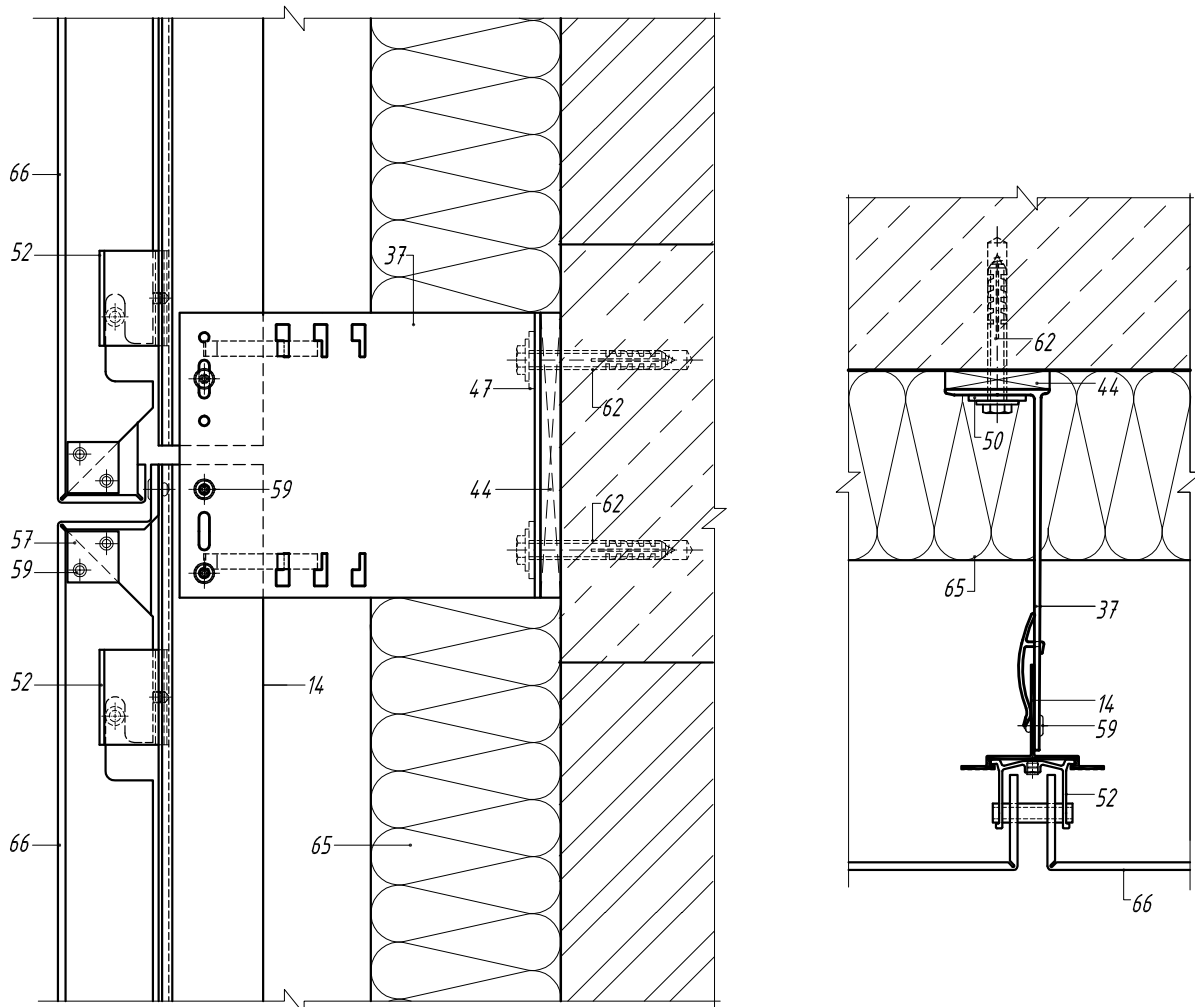
- 14. Профиль вертикальный А -47
- 35. Кронштейн несущий АД -061/L
- 43. Терморазрыв пластиковый ПД -131
- 47. Шайба для фиксации кронштейна АД -053
- 52. Салазка крепежная со штифтом распорная АД -5901
- 59. Заклепка вытяжная Al/Niго
- 62. Анкерный элемент
- 65. Теплоизоляционный слой
- 66. Кассета из композитного материала

*Вертикальный разрез по крепежным кронштейнам.  
Вариант 1*

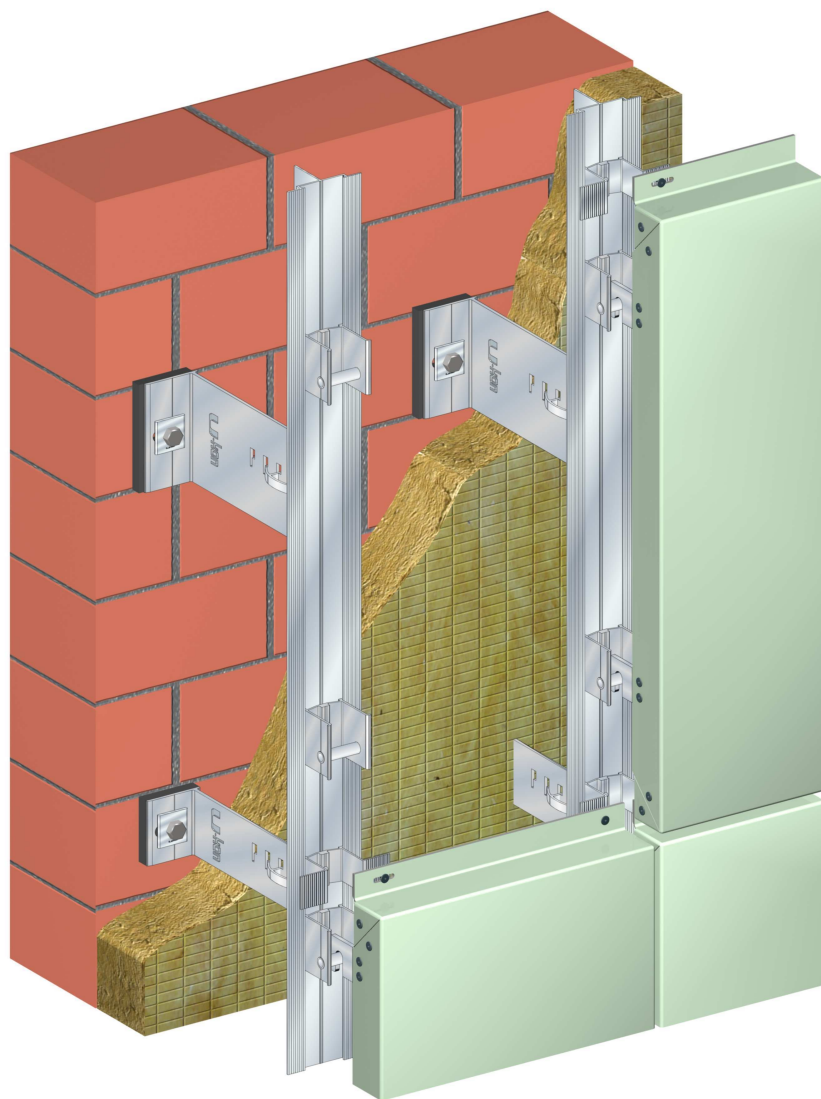


- 14. Профиль вертикальный А -47
- 35. Кронштейн несущий АД -061/L
- 36. Кронштейн опорный АД -062/L
- 43. Терморазрыв пластиковый ПД -131
- 45. Терморазрыв пластиковый ПД -132
- 47. Шайба для фиксации кронштейна АД -053
- 52. Салазка крепежная со штифтом распорная АД -5901
- 57. Усилитель угловой АД -301i
- 59. Заклепка вытяжная Al/Niго
- 62. Анкерный элемент
- 65. Теплоизоляционный слой
- 66. Кассета из композитного материала

*Вертикальный и горизонтальный разрезы  
по крепежному кронштейну АД -063/L.  
Вариант 1*



- 14. Профиль вертикальный А -47
- 37. Кронштейн несущий АД -063/L
- 44. Терморазрыв пластиковый ПД -133
- 47. Шайба для фиксации кронштейна АД -053
- 52. Салазка крепежная со штифтом распорная АД -5901
- 57. Усилитель угловой АД -301i
- 59. Заклепка вытяжная Al/NiCo
- 62. Анкерный элемент
- 65. Теплоизоляционный слой
- 66. Кассета из композитного материала



*Система предназначена для крепления облицовки элементами кассетного типа, выполненными из алюминиевых листов, проката тонколистового коррозионно-стойкого и холоднокатаного горячеоцинкованного с полимерным покрытием.*

**Конструктив:**

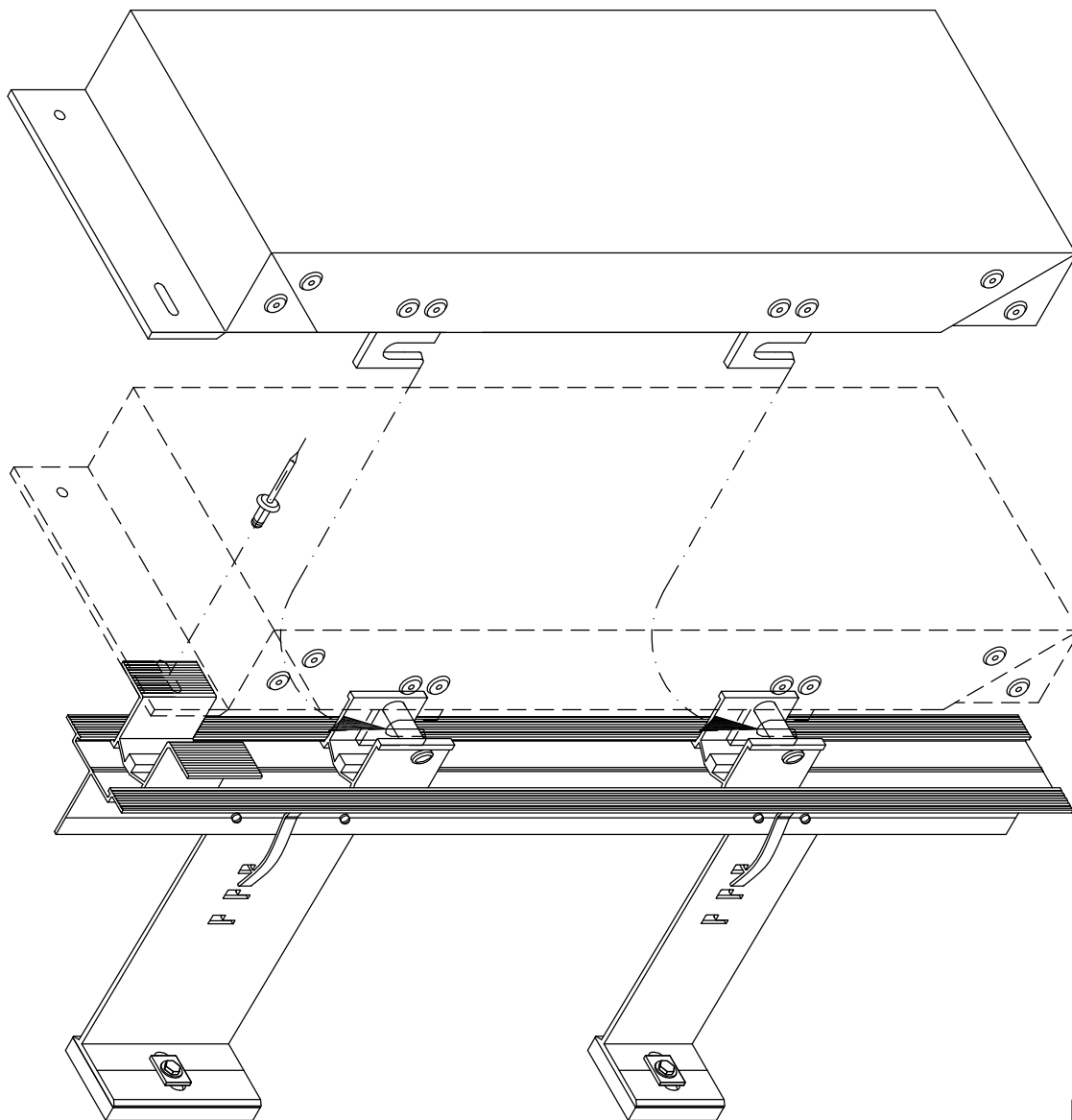
1. Крепежный блок систем типа LT.
2. Направляющая вертикальная - А-47.
3. Блок крепления облицовки - высокопрочные алюминиевые заклепки со штифтом из коррозионно-стойкой стали, салазка со штифтом АД-5901.

**Описание:**

*Облицовочные панели представляют собой готовые кассеты, которые устанавливаются посредством специальных крюков - иклей, установленных на вертикальные отгибы кассет и навешиваемых на штифты «салазок» АД-5901. Верхний вертикальный отгиб горизонтальной отбортовки кассеты крепится к адаптеру АД-5701, установленному в пазы вертикальной направляющей.*



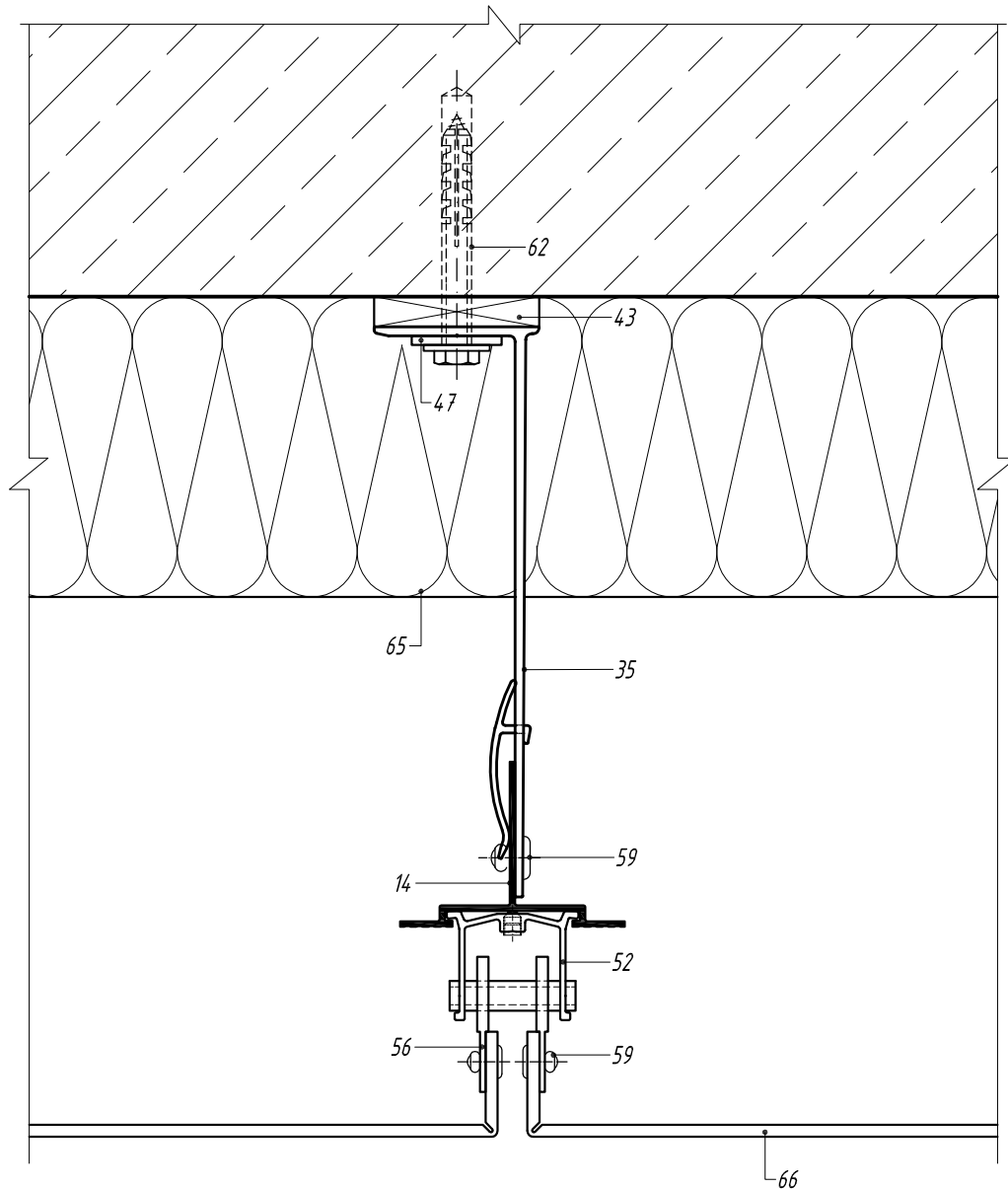
Схема монтажа облицовочной панели.  
Вариант 2



Порядок монтажа

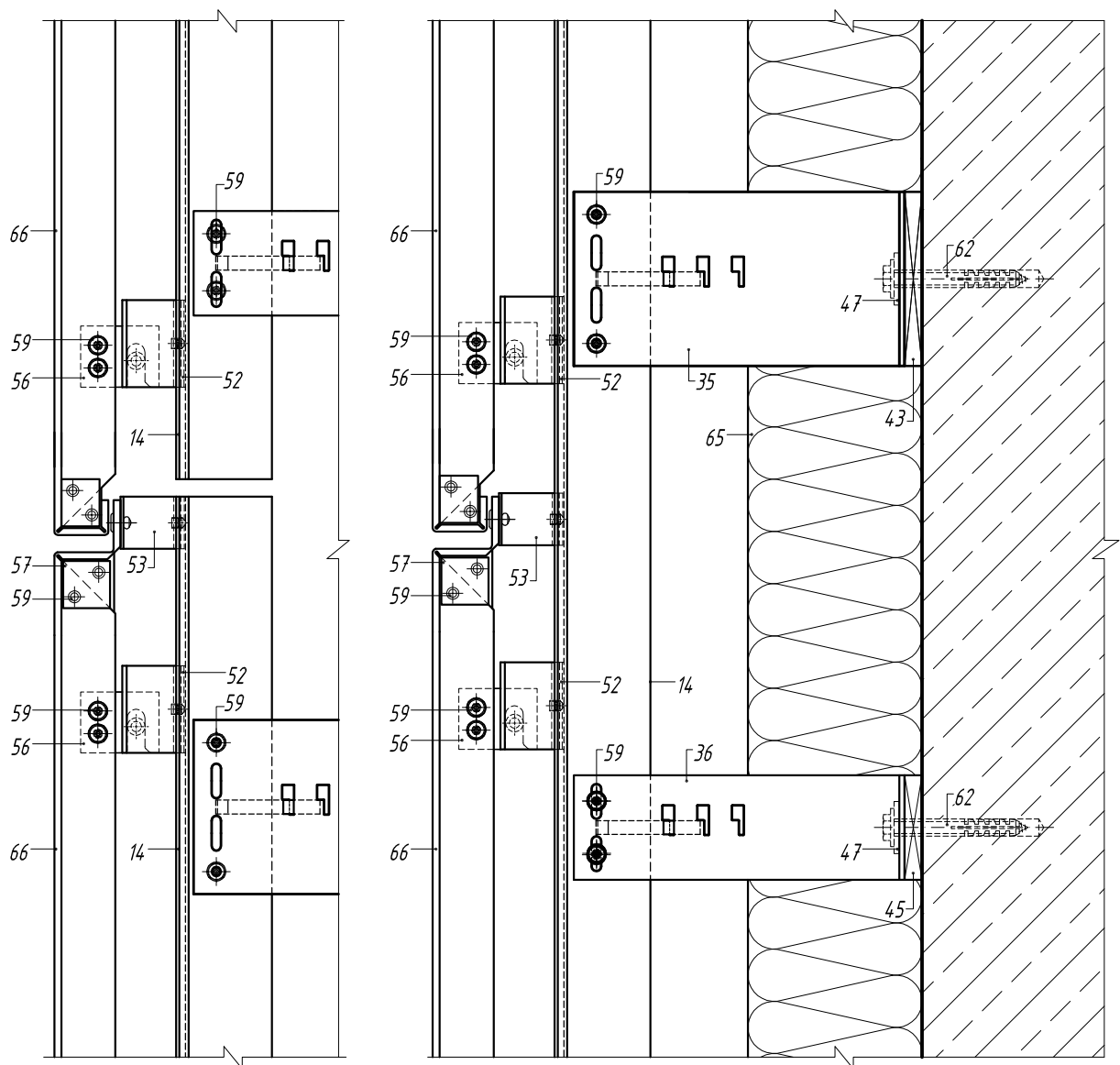
1. Установка салазок АД -5901 и адаптеров АД -5701 в проектное положение, закрепление при помощи распорного винта.
2. Монтаж предварительно собранной облицовочной панели.
3. Выравнивание облицовочной панели.
4. Постоянное закрепление облицовочной панели к полкам адаптера АД -5701 в проектном положении при помощи заклепок 5 x 12. При установке заклепки в овальное отверстие панели должна использоваться насадка на клепатель, обеспечивающая подвижное сопряжение элементов.
5. Удаление защитной пленки. Производится при полной готовности фасада или захватки, одновременно с разборкой средств подмащивания.

*Горизонтальный разрез по крепежным кронштейнам.  
Вариант 2*



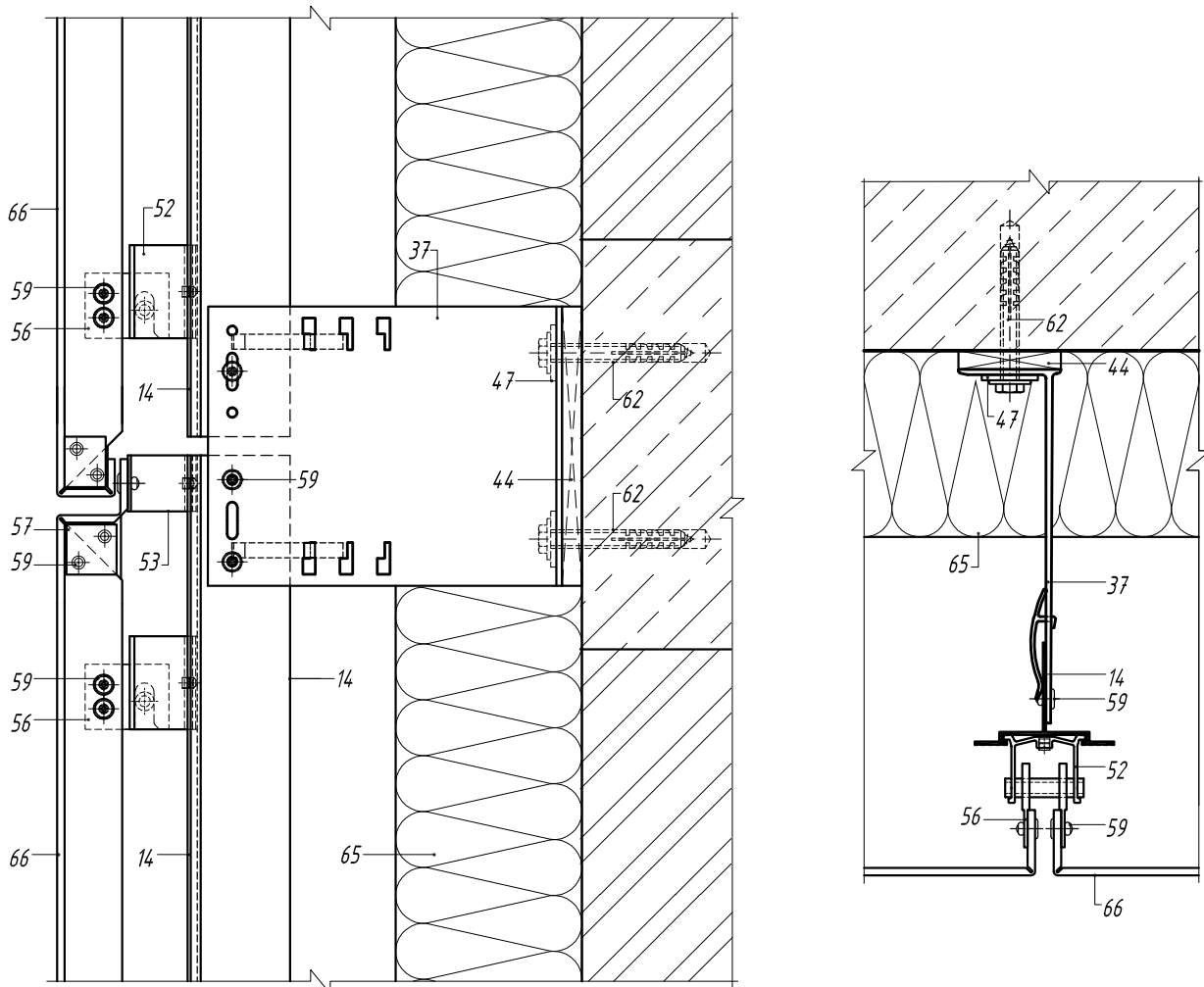
- 14. Профиль вертикальный А -47
- 35. Кронштейн несущий АД -061/L
- 43. Терморазрыв пластиковый ПД -131
- 47. Шайба для фиксации кронштейна АД -053
- 52. Салазка крепежная со штифтом распорная АД -5901
- 56. Элемент крепежный «икля» АД -2703
- 59. Заклепка вытяжная Al/Niго
- 62. Анкерный элемент
- 65. Теплоизоляционный слой
- 66. Кассета из композитного материала

*Вертикальный разрез по крепежным кронштейнам.  
Вариант 2*

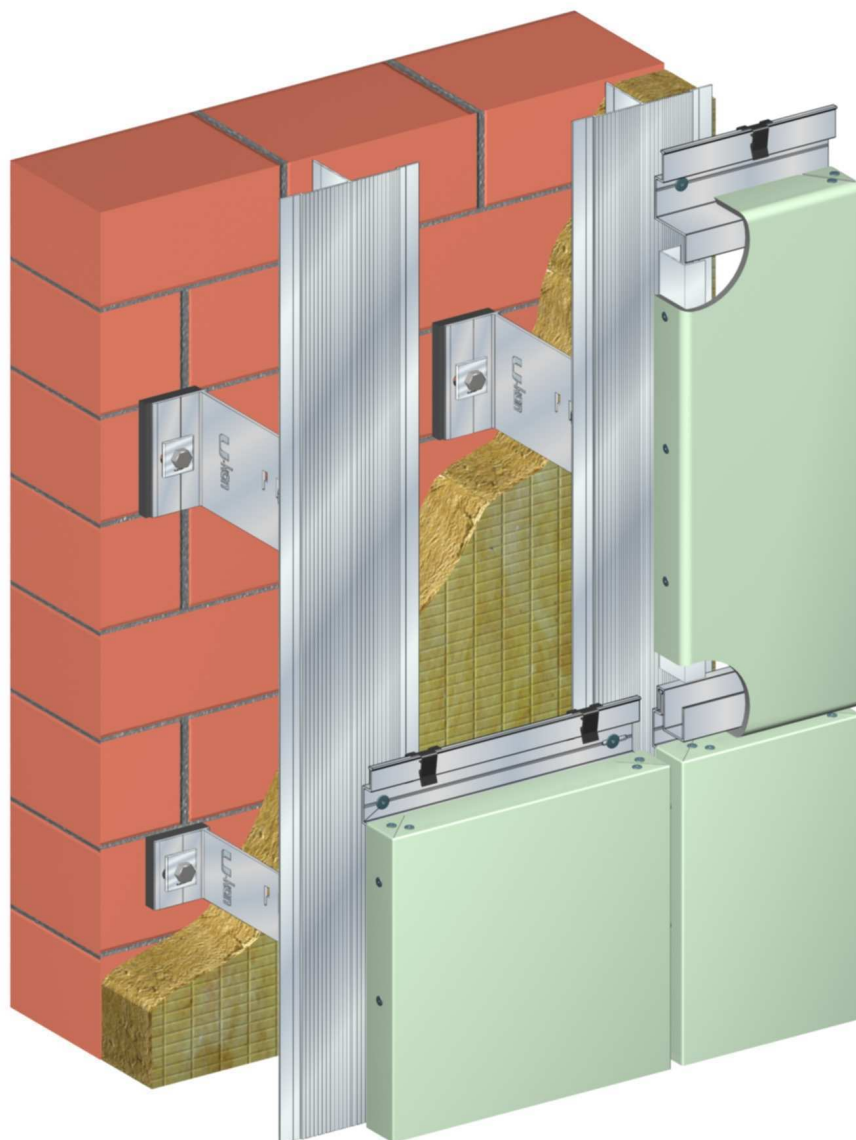


- 14. Профиль вертикальный А -47
- 35. Кронштейн несущий АД -061/L
- 36. Кронштейн опорный АД -062/L
- 43. Терморазрыв пластиковый ПД -131
- 45. Терморазрыв пластиковый ПД -132
- 47. Шайба для фиксации кронштейна АД -053
- 52. Салазка крепежная со штифтом распорная АД -5901
- 53. Адаптер АД -5701
- 56. Элемент крепежный «икля» АД -2703
- 57. Усилитель угловой АД -301i
- 59. Заклепка вытяжная Al/Niго
- 62. Анкерный элемент
- 65. Теплоизоляционный слой
- 66. Кассета из композитного материала

*Вертикальный и горизонтальный разрезы  
по крепежному кронштейну АД -063/L.  
Вариант 2*



- 14. Профиль вертикальный А -47
- 37. Кронштейн несущий АД -063/L
- 44. Терморазрыв пластиковый ПД -133
- 47. Шайба для фиксации кронштейна АД -053
- 52. Салазка крепежная со штифтом распорная АД -5901
- 53. Адаптер АД -5701
- 56. Элемент крепежный «икля» АД -2703
- 59. Заклепка вытяжная Al/NiCo
- 62. Анкерный элемент
- 65. Теплоизоляционный слой
- 66. Кассета из композитного материала



*Система предназначена для крепления облицовки элементами кассетного типа, выполненными из композитных материалов.*

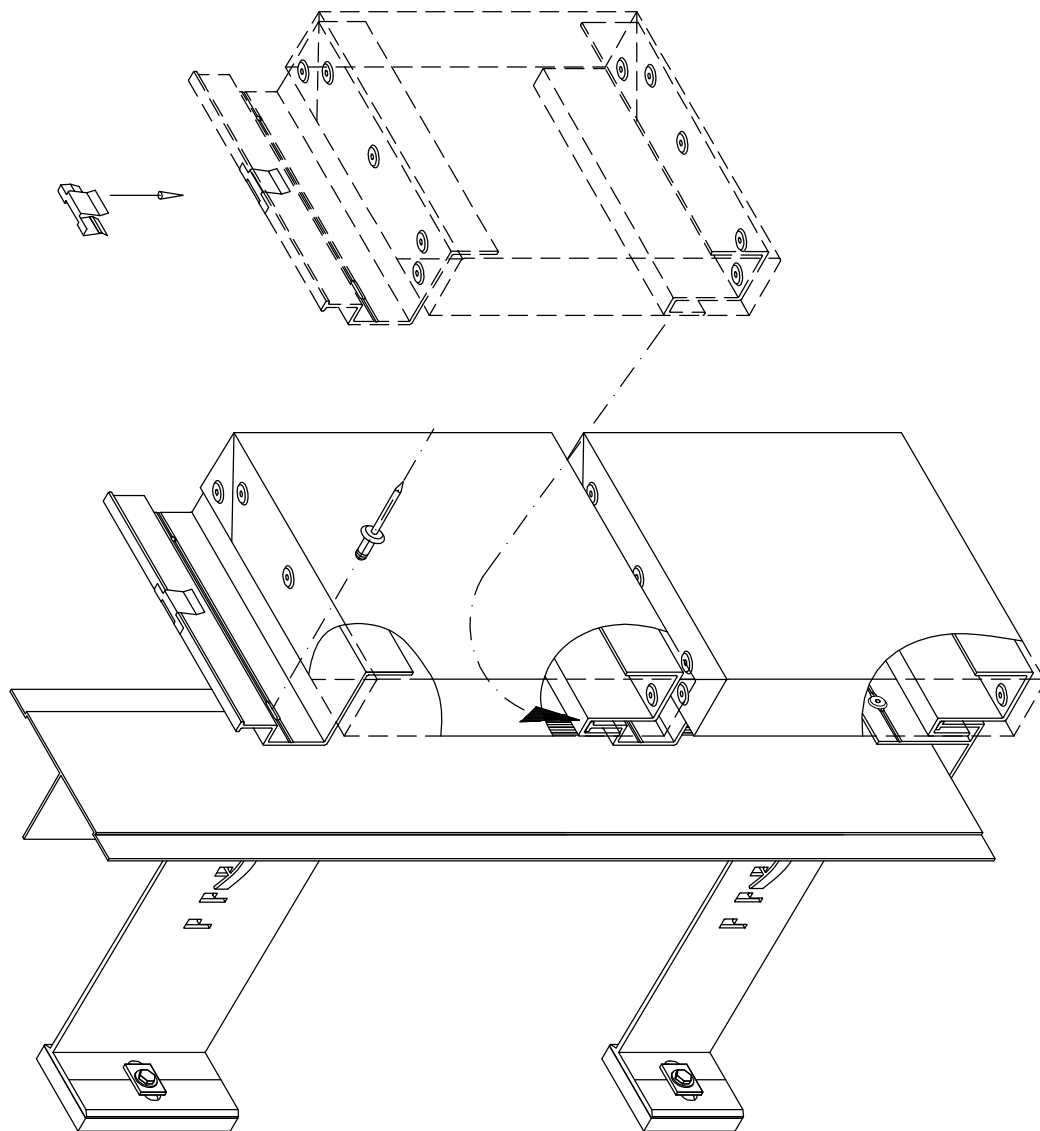
**Конструктив:**

1. Крепежный блок систем типа АТС.
2. Направляющая:
  - вертикальная - А-39.1, А-54,
  - горизонтальные - А-42, А-43, А-44.
3. Блок крепления облицовки - высокопрочные алюминиевые заклепки со штифтом из коррозионно-стойкой стали.

**Описание:**

*Облицовочные панели представляют собой готовые кассеты, в горизонтальные отгибы которых перед монтажом устанавливается несущий профиль. Верхний несущий горизонтальный профиль крепится к вертикальным направляющим с помощью заклепок. Нижний горизонтальный профиль устанавливается в «замок» с нижележащим верхним горизонтальным профилем благодаря конфигурации профилей.*

Схема монтажа облицовочной панели.  
Вариант 3

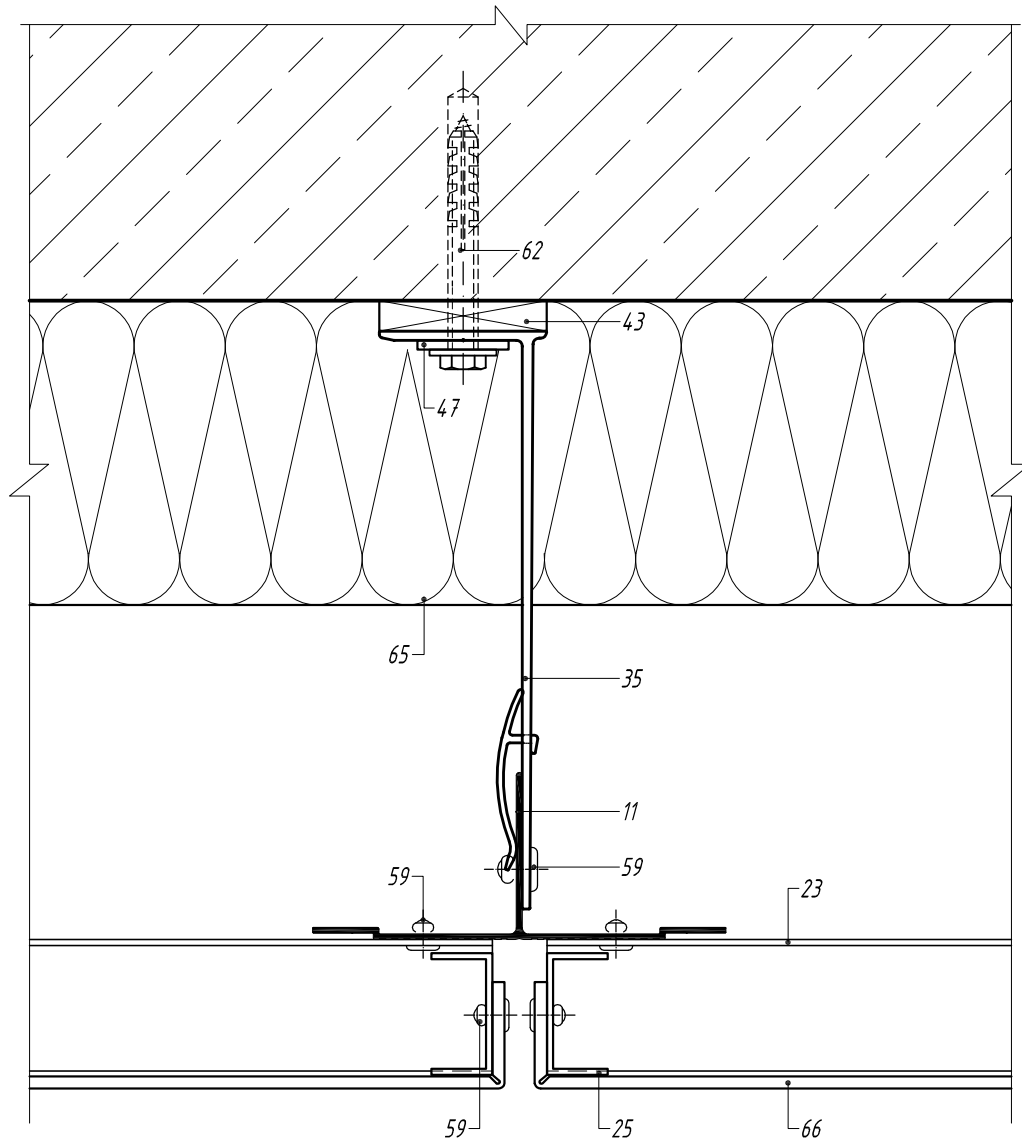


- Порядок монтажа
1. При сборке в облицовочную панель устанавливаются вспомогательные профили А-42 и А-43. Крепление вспомогательных профилей к облицовочной панели осуществляется при помощи заклепок 5x12.
  2. Установка стартовой профили А-44 на лицевую полку направляющей А-39.1, закрепление при помощи заклепок 5x12.
  3. Монтаж предварительно собранной облицовочной панели нижнего ряда.
  4. Выравнивание облицовочной панели.
  5. Постоянное крепление облицовочной панели через вспомогательный профиль А-43 осуществляется заклепками 5x12 к полке профили А-39.1. При установке заклепки в овальное отверстие профили А-43 должна использоваться насадка на клепатель, обеспечивающая подвижное соединение элементов.
  6. Установка пластиковой клипсы ПД-4201 на вспомогательный профиль А-43.
  7. Монтаж последующих рядов облицовочных панелей путем установки вспомогательного профили А-42 на профиль А-43 с последующим креплением панели к вертикальному профилю А-39.1 через вспомогательный профиль А-43 заклепками 5x12.
  8. Удаление защитной пленки. Производится при полной готовности фасада или захватки, одновременно с разборкой средств подмащивания.

Примечание :

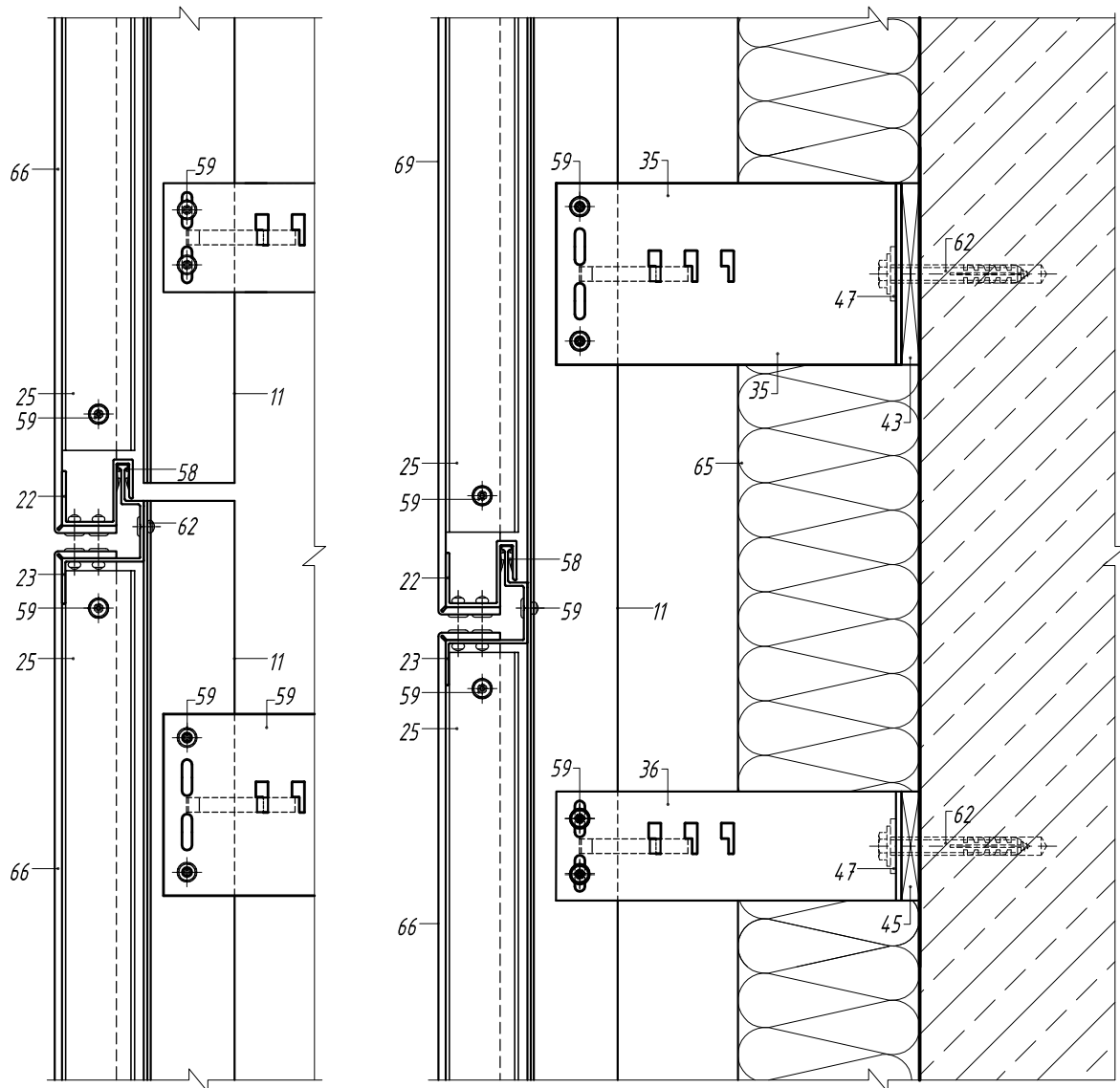
При необходимости в доковые стенки кассеты могут быть установлены вспомогательные профили - А-45, труба , уголок .

*Горизонтальный разрез по крепежным кронштейнам.  
Вариант 3*



- 11. Профиль вертикальный А -39.1
- 23. Профиль вспомогательный А -43
- 25. Профиль вспомогательный А -45
- 35. Кронштейн несущий АД -061/L
- 36. Кронштейн опорный АД -062/L
- 43. Терморазрыв пластиковый ПД -131
- 45. Терморазрыв пластиковый ПД -132
- 47. Шайба для фиксации кронштейна АД -053
- 59. Заклепка вытяжная Al/Niго
- 62. Анкерный элемент
- 65. Теплоизоляционный слой
- 66. Кассета из композитного материала

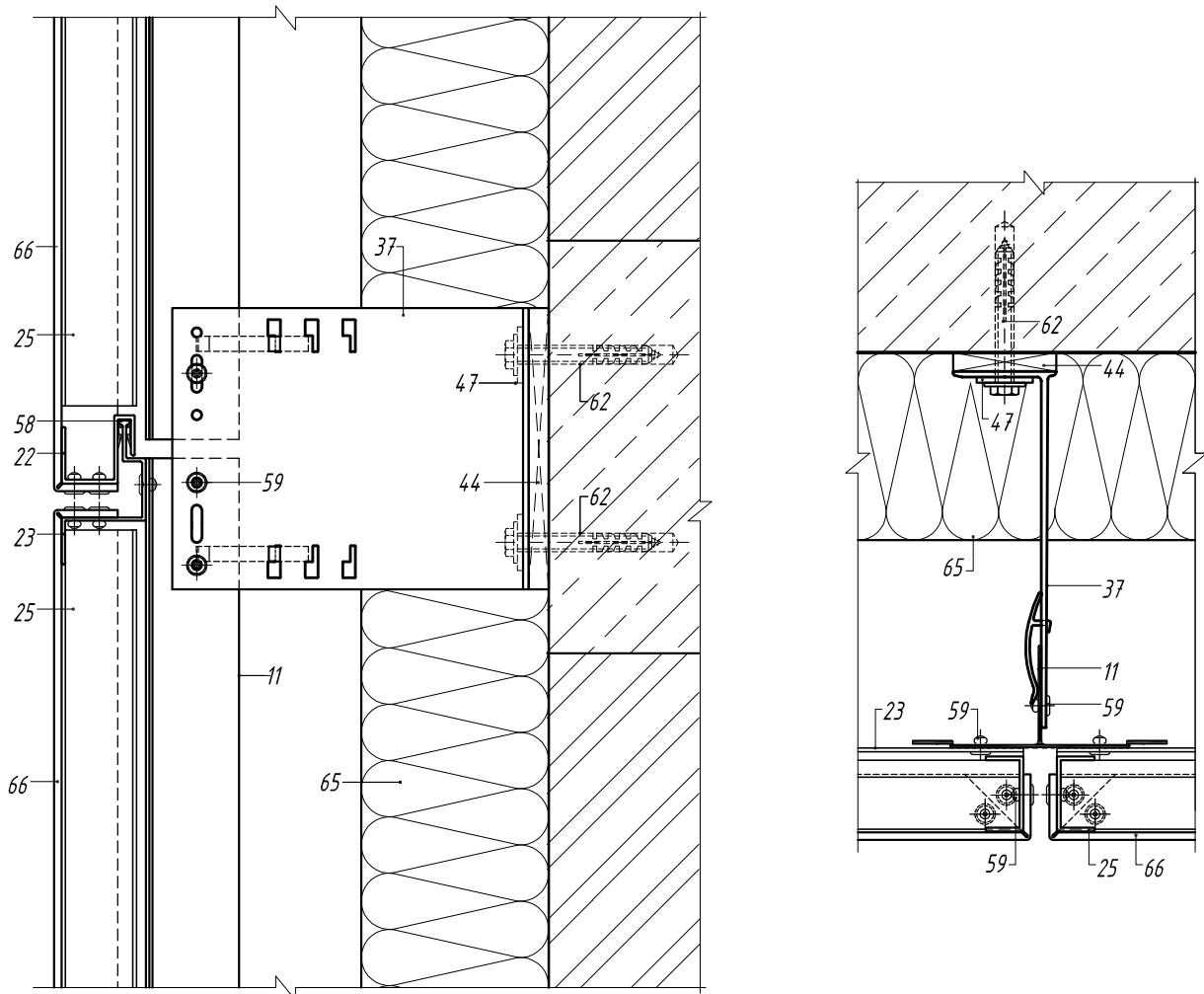
*Вертикальный разрез по крепежным кронштейнам.  
Вариант 3*



- 11. Профиль вертикальный А -39.1
- 22. Профиль вспомогательный А -42
- 23. Профиль вспомогательный А -43
- 25. Профиль вспомогательный А -45
- 35. Кронштейн несущий АД -061/L
- 36. Кронштейн опорный АД -062/L
- 43. Терморазрыв пластиковый ПД -131
- 45. Терморазрыв пластиковый ПД -132
- 47. Шайба для фиксации кронштейна АД -053
- 58. Клипса пластиковая ПД -4201
- 59. Заклепка вытяжная Al/Ni90
- 62. Анкерный элемент
- 65. Теплоизоляционный слой
- 66. Кассета из композитного материала

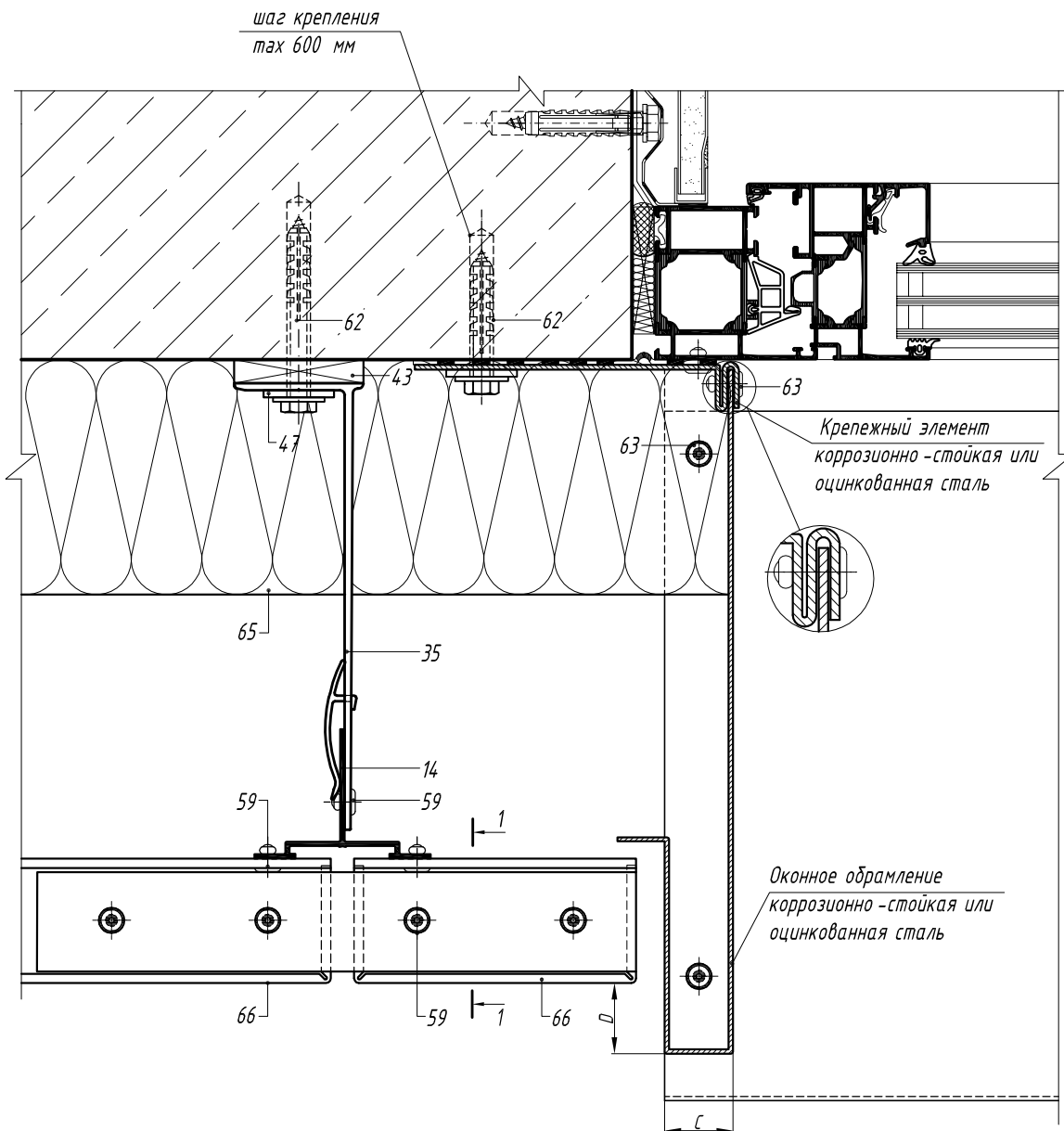


*Вертикальный и горизонтальный разрезы  
по крепежному кронштейну АД -063/L.  
Вариант 3*



- 11. Профиль вертикальный А -39.1
- 23. Профиль вспомогательный А -43
- 25. Профиль вспомогательный А -45
- 37. Кронштейн несущий АД -063/L
- 44. Терморазрыв пластиковый ПД -133
- 47. Шайба для фиксации кронштейна АД -053
- 59. Заклепка вытяжная Al/Niго
- 62. Анкерный элемент
- 65. Теплоизоляционный слой
- 66. Кассета из композитного материала

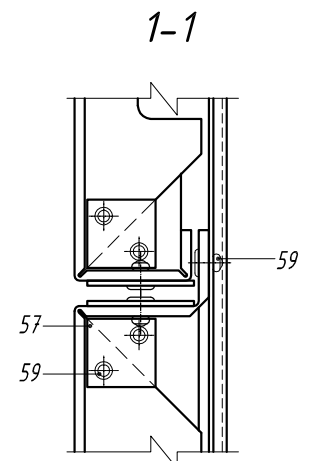
Горизонтальный разрез по боковому  
примыканию к оконному проему.  
Вариант 1



- 14. Профиль вертикальный А -47
- 35. Кронштейн несущий АД -061/L
- 43. Терморазрыв пластиковый ПД -131
- 47. Шайба для фиксации кронштейна АД -053
- 57. Усилитель угловой АД -301i
- 59. Заклепка вытяжная Al/Niго
- 60. Заклепка вытяжная Niго/Niго
- 62. Анкерный элемент
- 65. Теплоизоляционный слой
- 66. Кассета из композитного материала

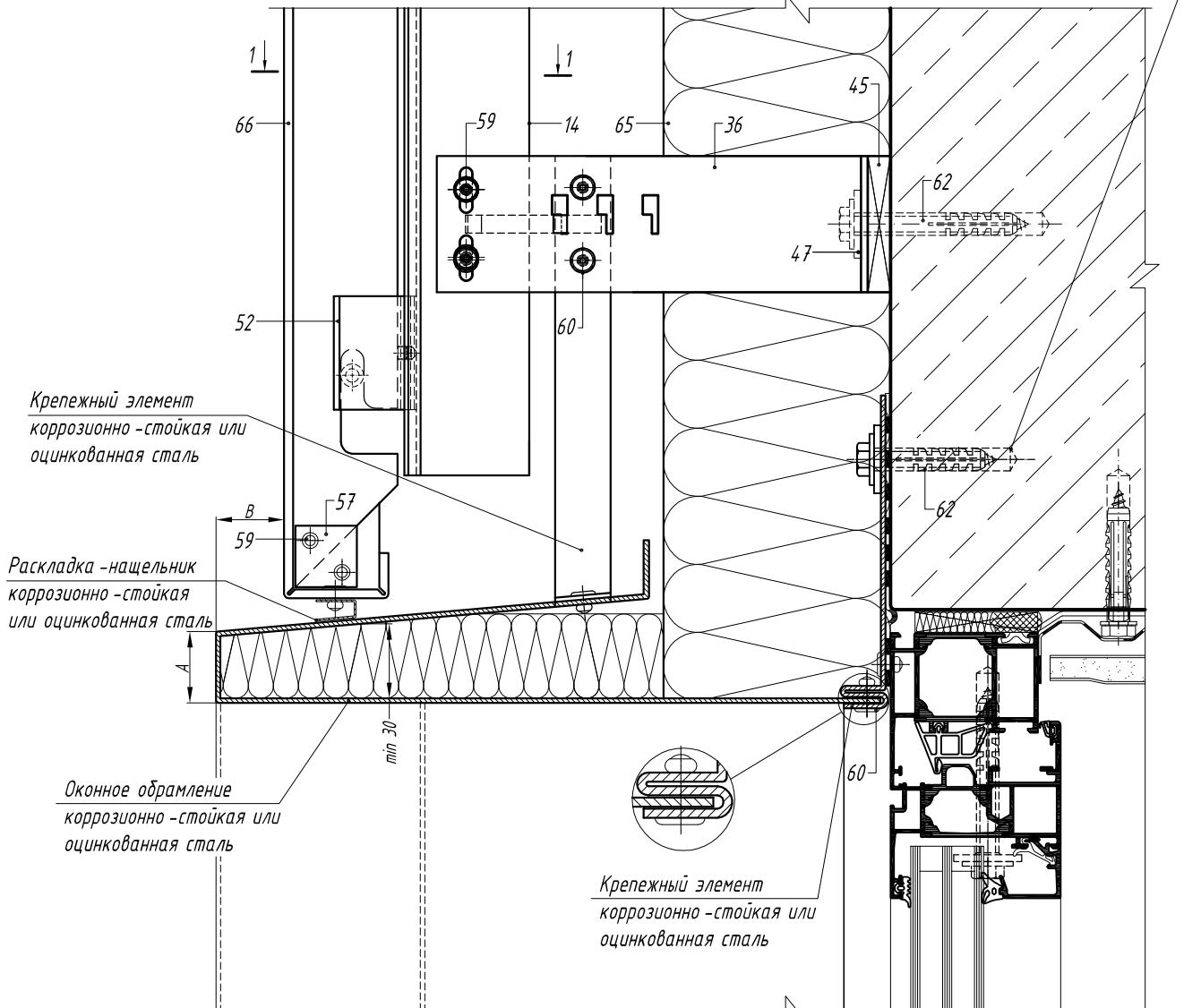
Примечание :

Чертежи примыканий выполнены в соответствии с 1 вариантом конструктива системы. Варианты 2 и 3 конструктива выполняются аналогично. Салазка АД -5901 условно не показана.

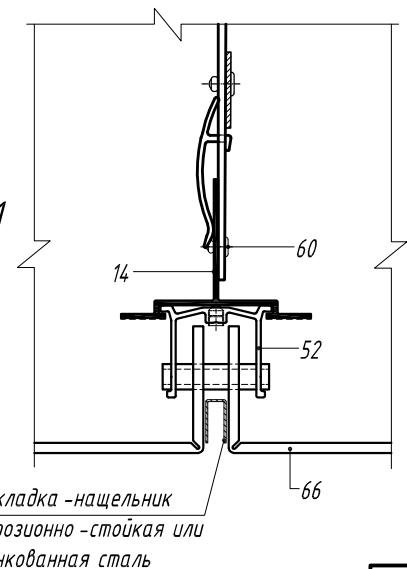


Вертикальный разрез по верхнему  
примыканию к оконному проему.  
Вариант 1

шаг крепления  
тах 400 мм

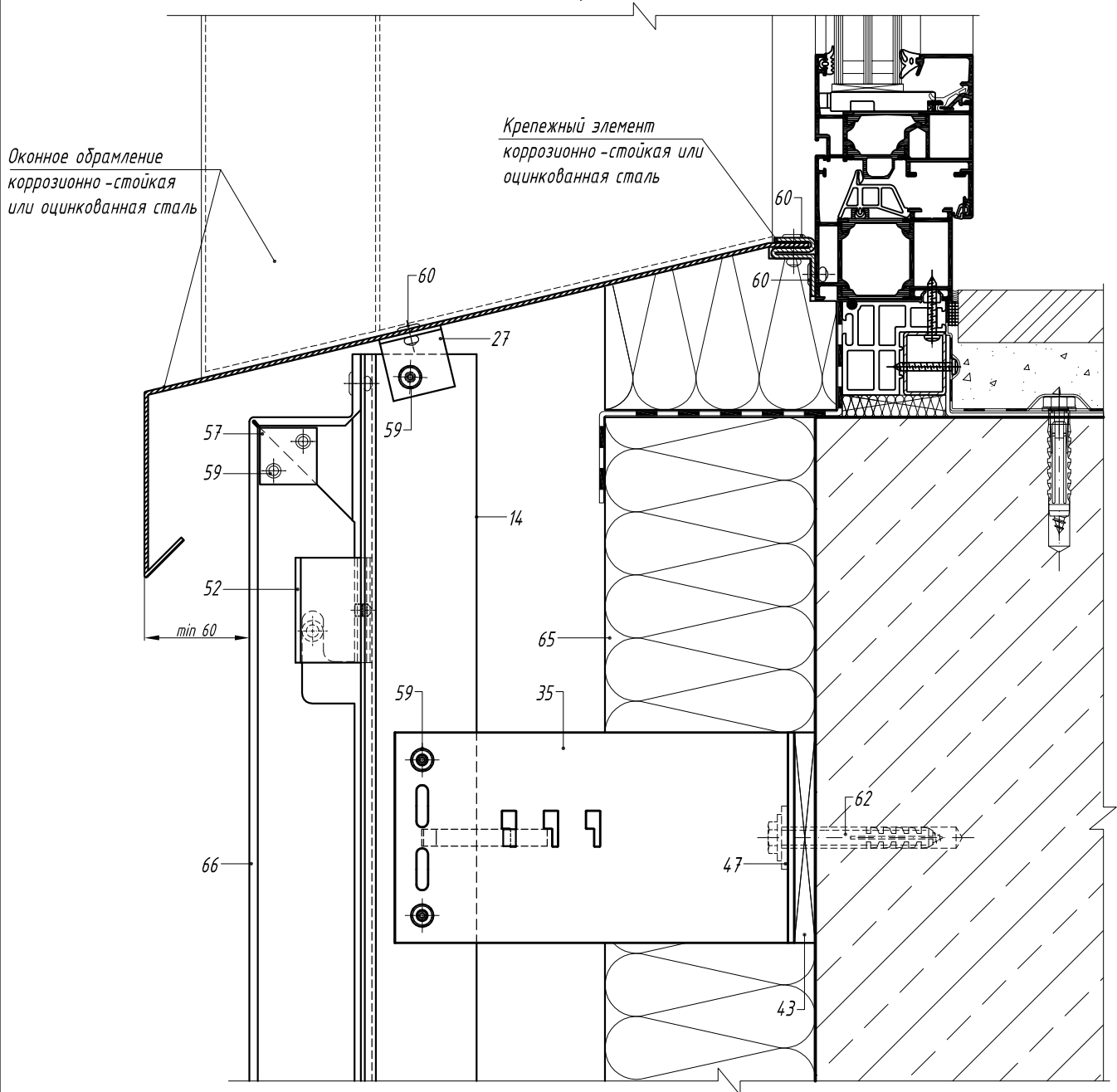


1-1



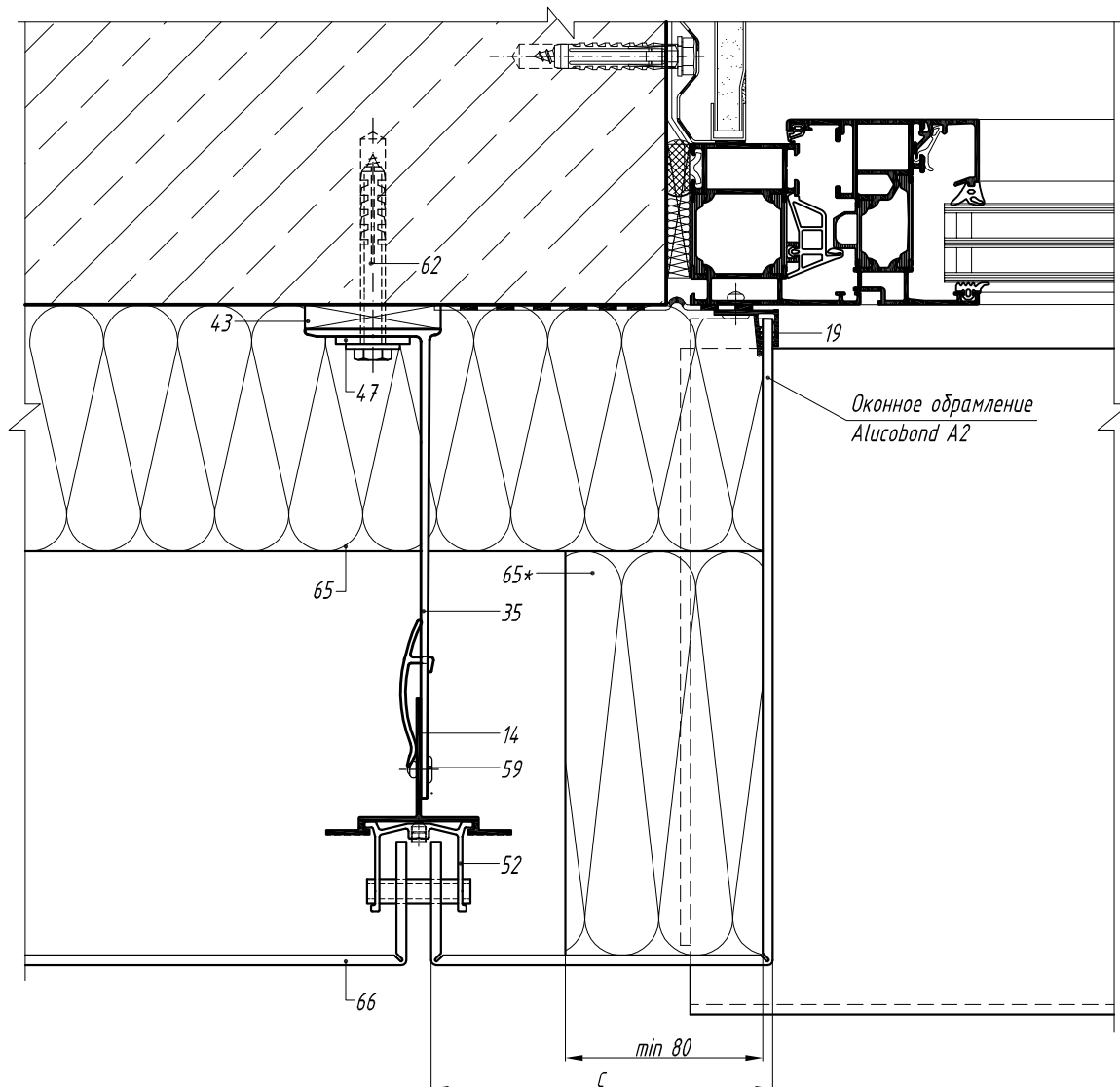
- 14. Профиль вертикальный А-47
- 36. Кронштейн опорный АД-062/L
- 45. Терморазрыв пластиковый ПД-132
- 47. Шайба для фиксации кронштейна АД-053
- 52. Салазка крепежная со штифтом распорная АД-5901
- 57. Усилитель угловой АД-301i
- 59. Заклепка вытяжная Al/Niго
- 60. Заклепка вытяжная Niго/Niго
- 62. Анкерный элемент
- 65. Теплоизоляционный слой
- 66. Кассета из композитного материала

Вертикальный разрез по нижнему  
примыканию к оконному проему.  
Вариант 1



- 14. Профиль вертикальный А -47
- 27. Профиль вспомогательный уголок 30\*30\*2
- 35. Кронштейн несущий АД -061/L
- 43. Терморазрыв пластиковый ПД -131
- 47. Шайба для фиксации кронштейна АД -053
- 52. Салазка крепежная со штифтом распорная АД -5901
- 57. Усилитель угловой АД -301i
- 59. Заклепка вытяжная Al/Niго
- 60. Заклепка вытяжная Niго/Niго
- 62. Анкерный элемент
- 65. Теплоизоляционный слой
- 66. Кассета из композитного материала

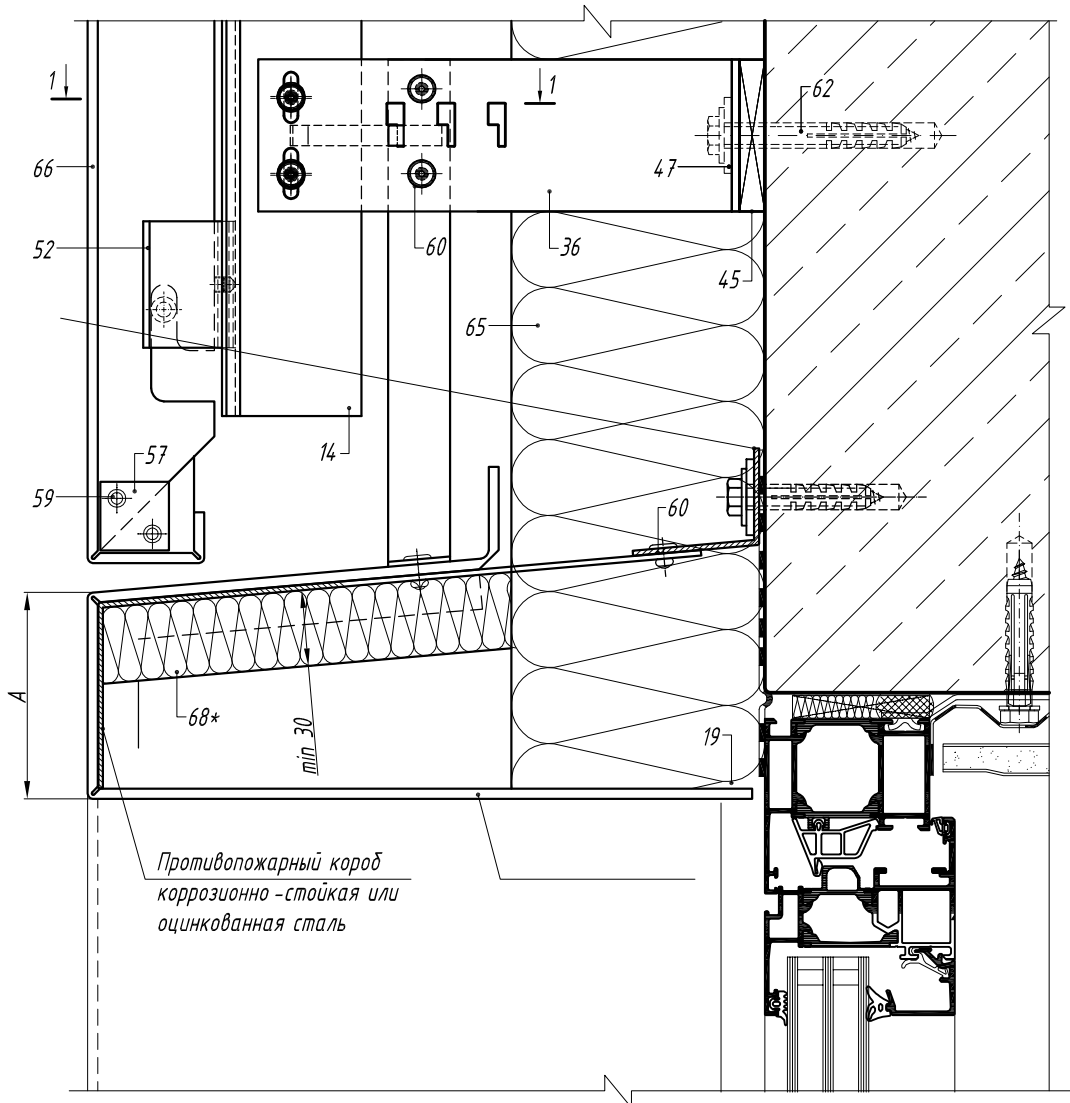
Горизонтальный разрез по боковому  
примыканию к оконному проему.  
Вариант 2



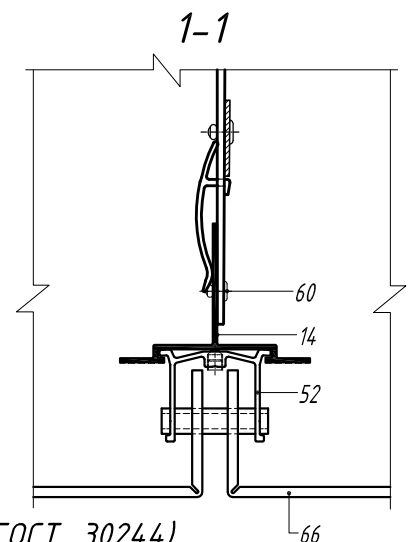
- 14. Профиль вертикальный А -47
- 19. Профиль вспомогательный А -08
- 35. Кронштейн несущий АД -061/L
- 43. Терморазрыв пластиковый ПД -131
- 47. Шайба для фиксации кронштейна АД -053
- 52. Салазка крепежная со штифтом распорная АД -5901
- 59. Заклепка вытяжная Al/Niго
- 62. Анкерный элемент
- 65. Теплоизоляционный слой
- 66. Кассета из композитного материала

\* Полоса -вкладыш из негорючих ( группа горючести НГ по ГОСТ 30244) минераловатных плит шириной не менее 80 мм . Полоса -вкладыш должна быть механически закреплена , полностью перекрывая воздушный зазор в системе , включая кордчатое сечение кассет .

*Вертикальный разрез по верхнему  
примыканию к оконному проему.  
Вариант 2*

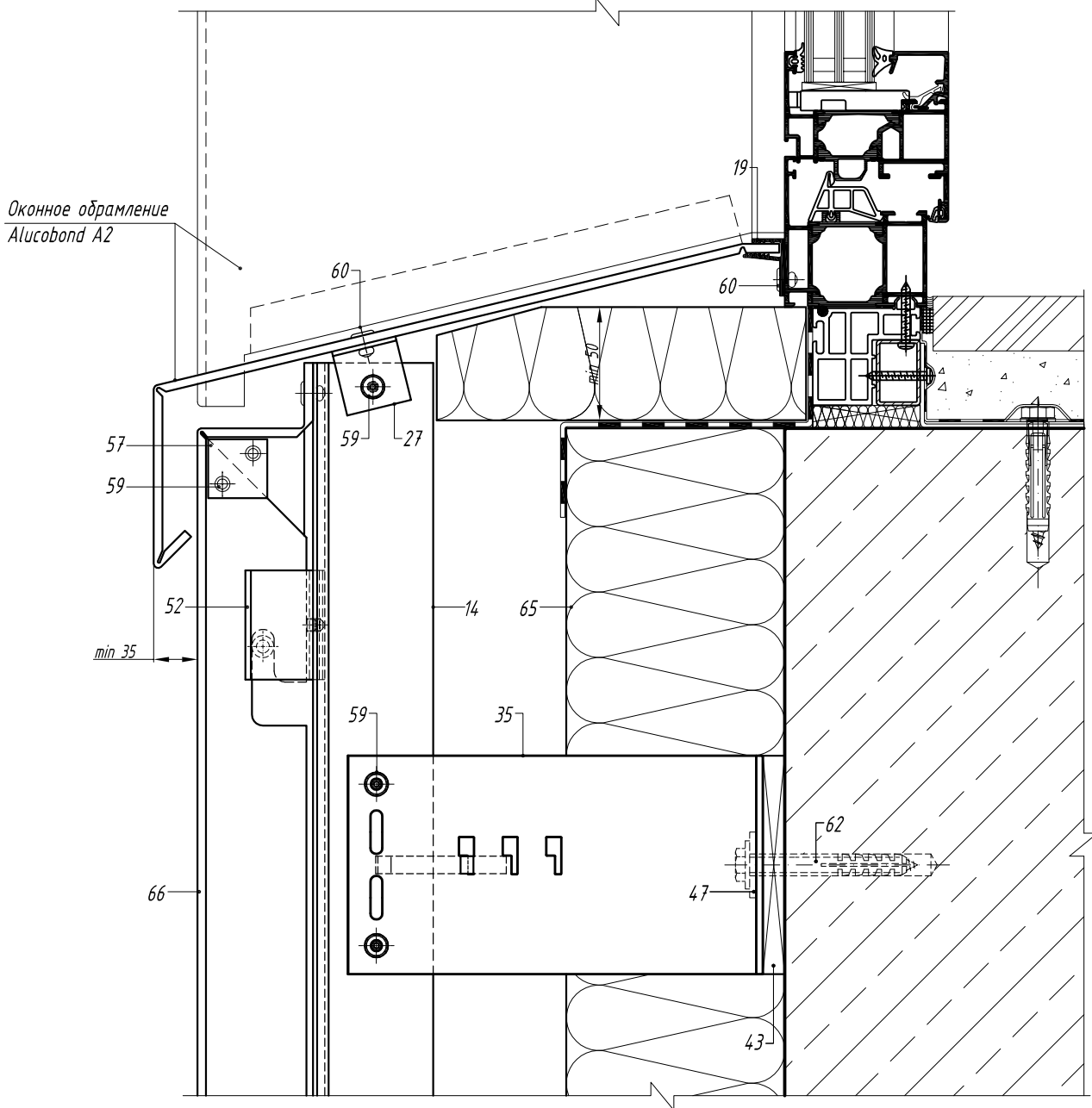


14. Профиль вертикальный А -47  
19. Профиль вспомогательный А -08



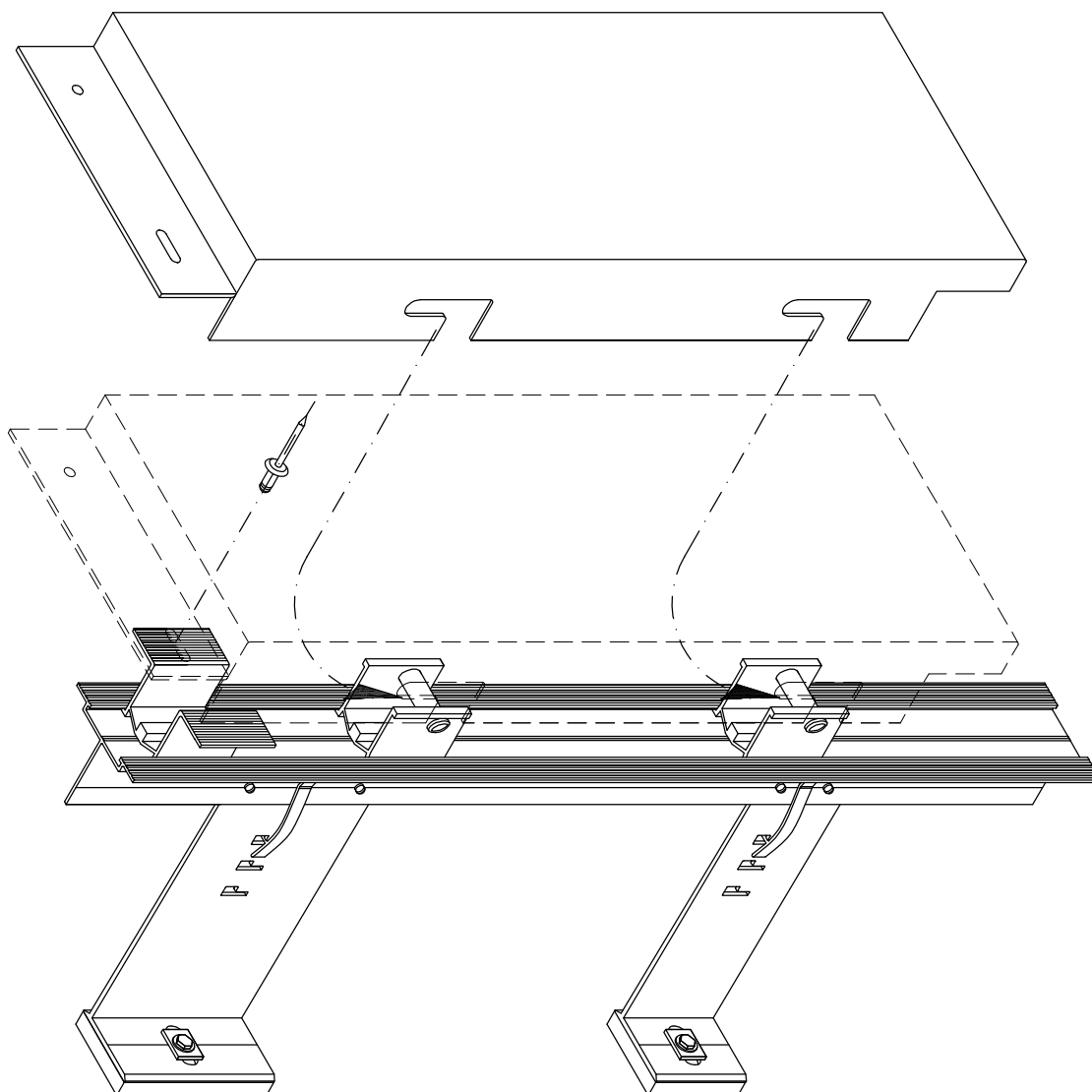
\* Полоса -вкладыш из негорючих (группа горючести НГ по ГОСТ 30244) минераловатных плит плотностью не менее 80 кг/м<sup>3</sup>. Вкладыш должен вплотную снизу примыкать к горизонтальной полке короба и крепиться к коробу стальными закладными деталями, исключающими их разрушение при огневом воздействии.

*Вертикальный разрез по нижнему  
примыканию к оконному проему.  
Вариант 2*



- 14. Профиль вертикальный А -47
- 19. Профиль вспомогательный А -08
- 27. Профиль вспомогательный уголок 30\*30\*2
- 35. Кронштейн несущий АД -061/L
- 43. Терморазрыв пластиковый ПД -131
- 47. Шайба для фиксации кронштейна АД -053
- 52. Салазка крепежная со штифтом распорная АД -5901
- 57. Усилитель угловой АД -301i
- 59. Заклепка вытяжная Al/Niго
- 60. Заклепка вытяжная Niго/Niго
- 62. Анкерный элемент
- 65. Теплоизоляционный слой
- 66. Кассета из композитного материала

Схема монтажа облицовочной панели.  
Вариант 4

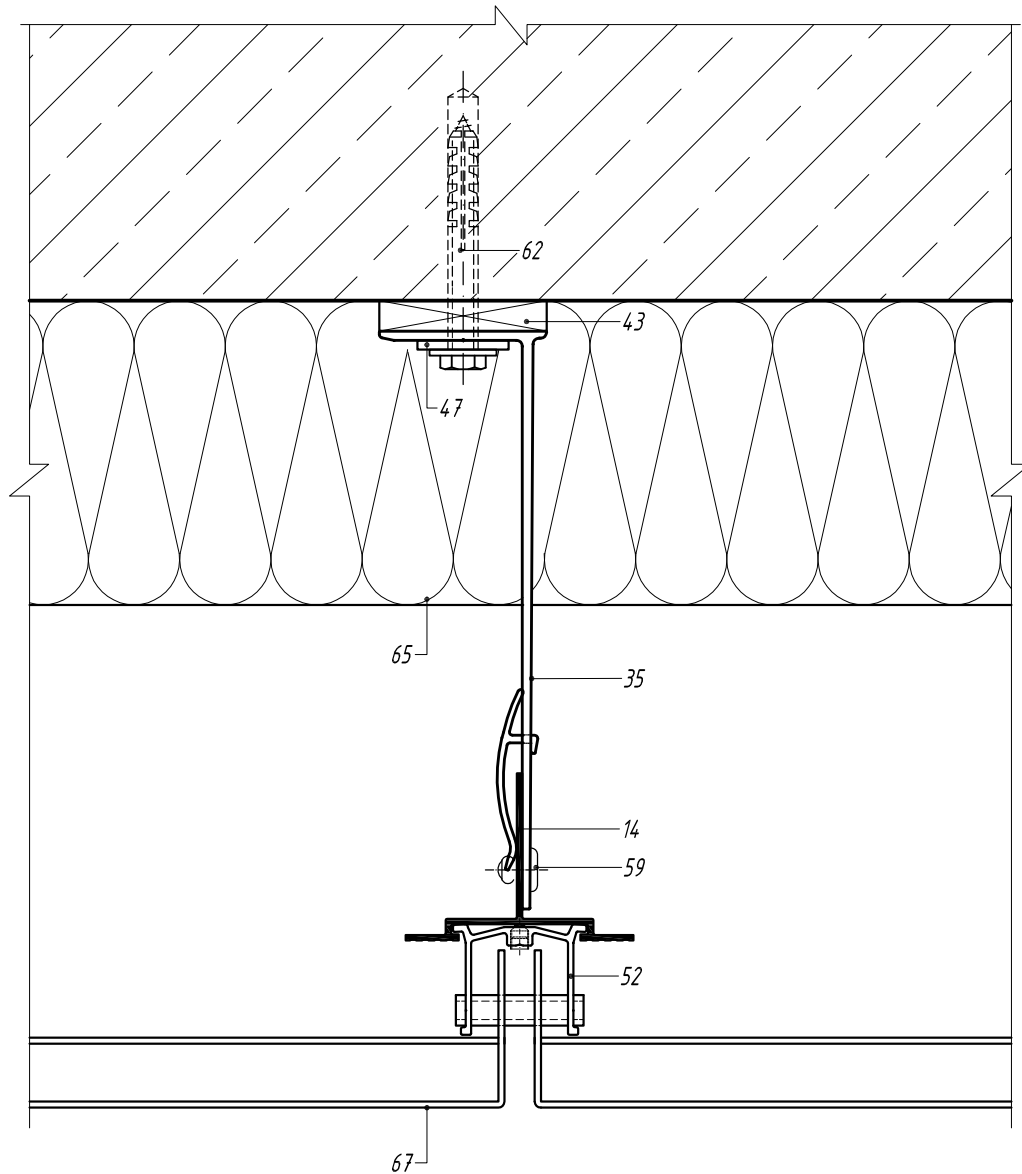


Порядок монтажа

1. Установка салазок АД -5901 и адаптеров АД -5701 в проектное положение, закрепление при помощи распорного винта.
2. Монтаж предварительно собранной облицовочной панели.
3. Выравнивание облицовочной панели.
4. Постоянное закрепление облицовочной панели к полкам адаптера АД -5701 в проектном положении при помощи заклепок 5 x 12. При установке заклепки в овальное отверстие панели должна использоваться насадка на клепатель, обеспечивающая подвижное сопряжение элементов.

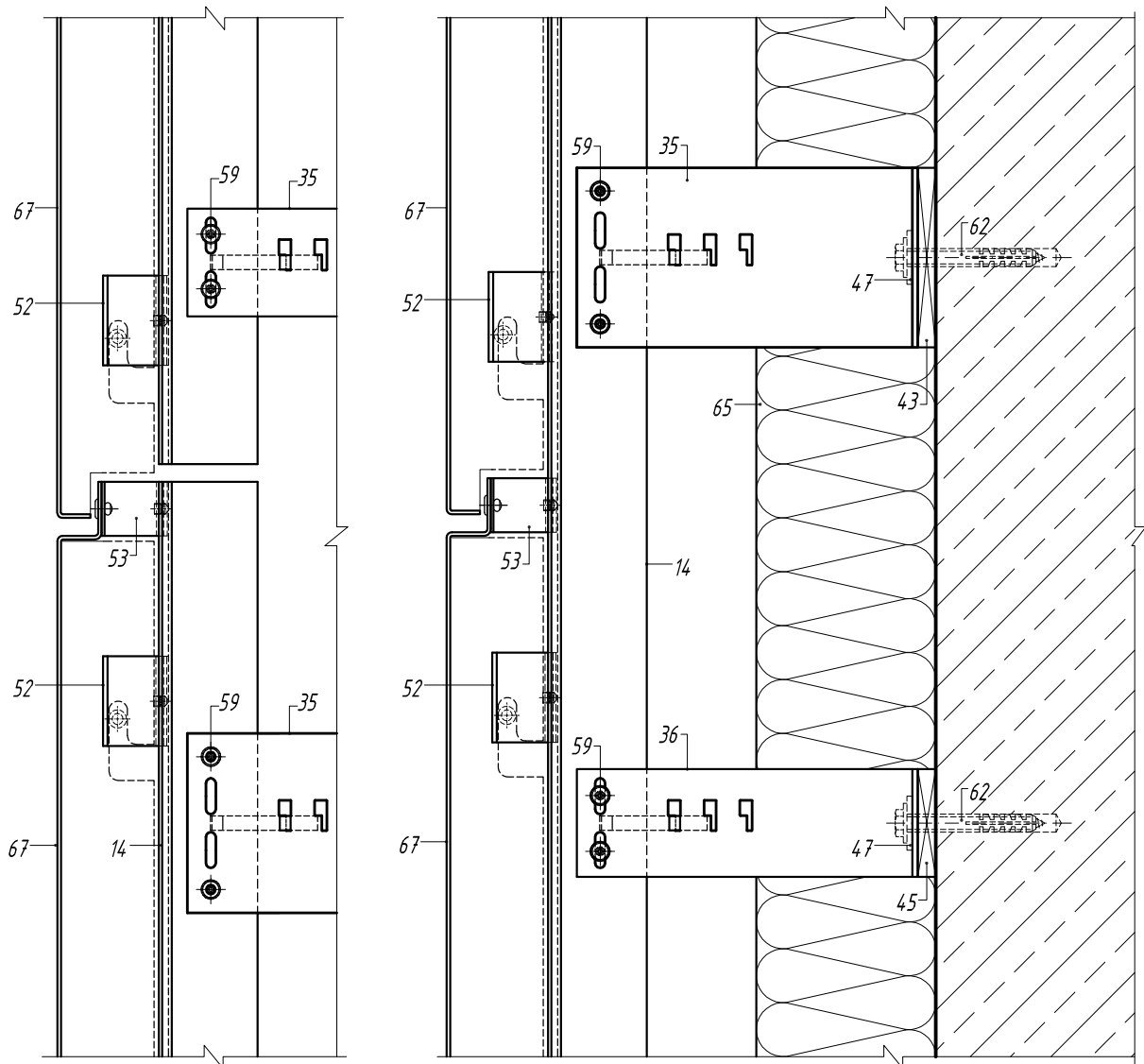


*Горизонтальный разрез по крепежным кронштейнам.  
Вариант 4*



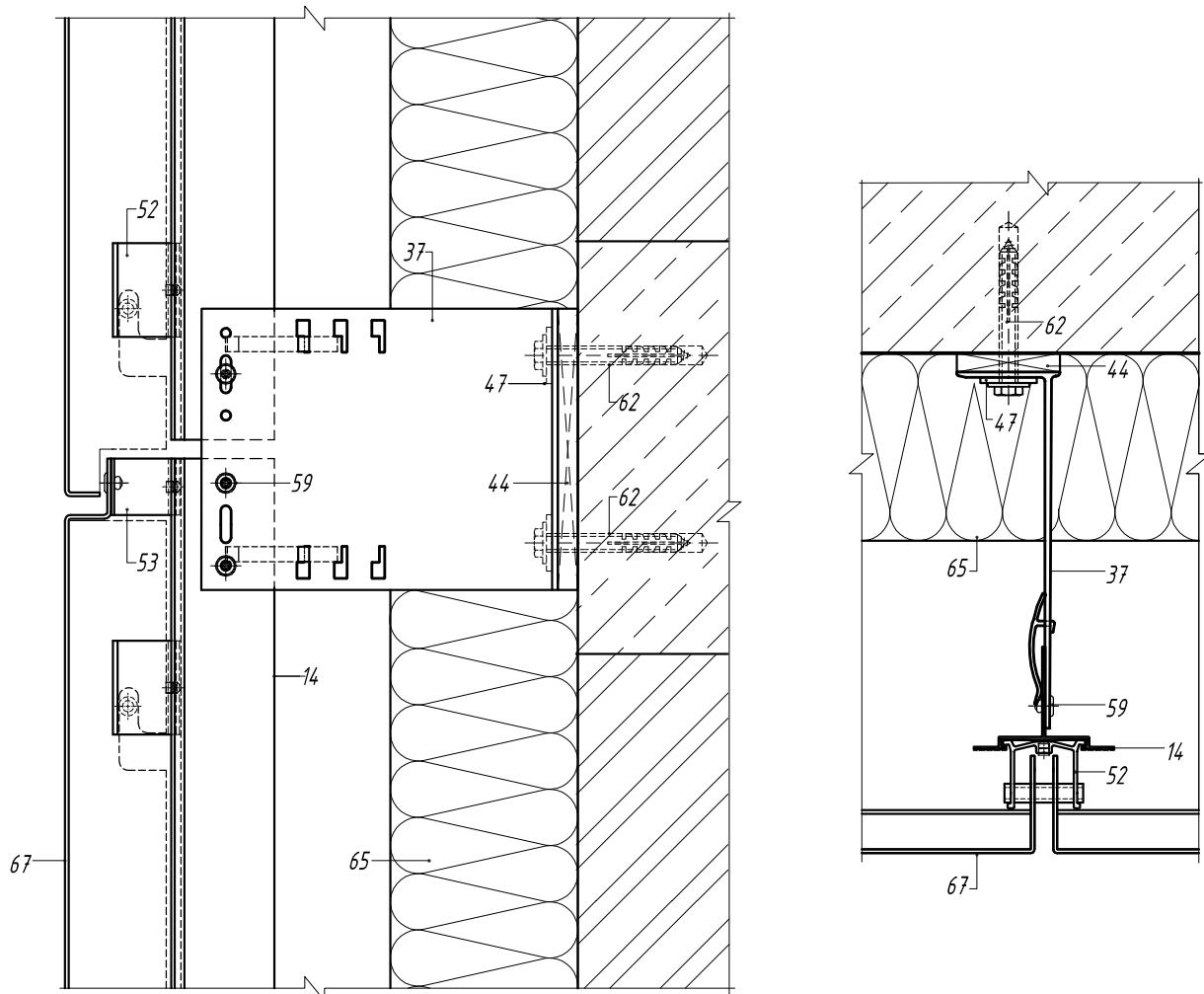
- 14. Профиль вертикальный А -47
- 35. Кронштейн несущий АД -061/L
- 43. Терморазрыв пластиковый ПД -131
- 47. Шайба для фиксации кронштейна АД -053
- 52. Салазка крепежная со штифтом распорная АД -5901
- 59. Заклепка вытяжная Al/NiCo
- 62. Анкерный элемент
- 65. Теплоизоляционный слой
- 67. Кассета из алюминия

*Вертикальный разрез по крепежным кронштейнам.  
Вариант 4*



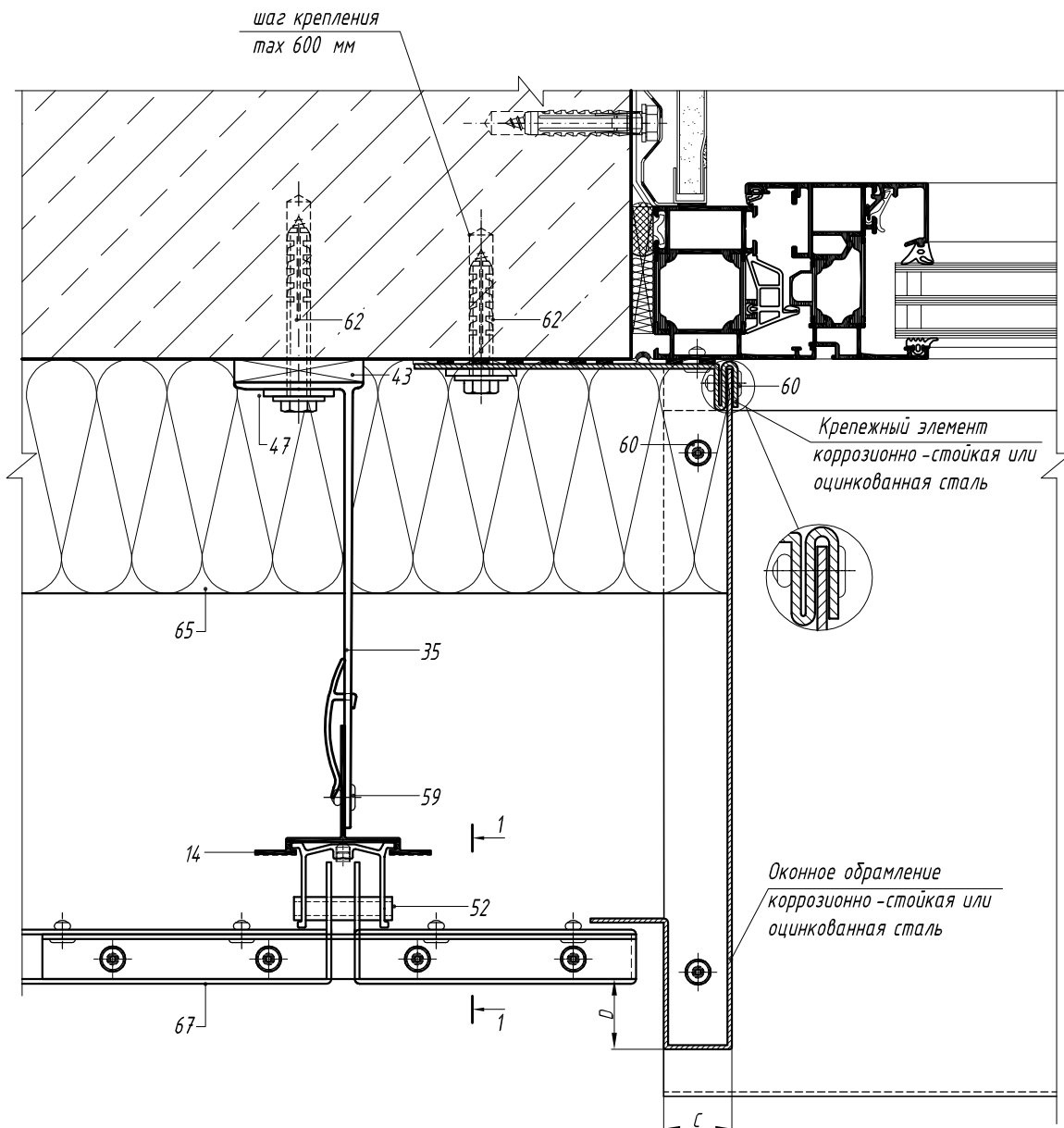
- 14. Профиль вертикальный А -47
- 35. Кронштейн несущий АД -061/L
- 36. Кронштейн опорный АД -062/L
- 43. Терморазрыв пластиковый ПД -131
- 45. Терморазрыв пластиковый ПД -132
- 47. Шайба для фиксации кронштейна АД -053
- 52. Салазка крепежная со штифтом распорная АД -5901
- 53. Адаптер АД -5701
- 59. Заклепка вытяжная Al/Niго
- 62. Анкерный элемент
- 65. Теплоизоляционный слой
- 67. Кассета из алюминия

*Вертикальный и горизонтальный разрезы  
по крепежному кронштейну АД -063/L.  
Вариант 4*



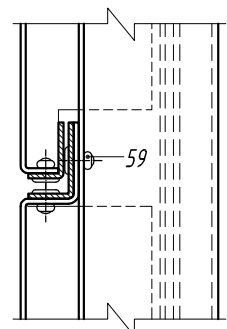
- 14. Профиль вертикальный А -47
- 37. Кронштейн несущий АД -063/L
- 44. Терморазрыв пластиковый ПД -133
- 47. Шайба для фиксации кронштейна АД -053
- 52. Салазка крепежная со штифтом распорная АД -5901
- 53. Адаптер АД -5701
- 59. Заклепка вытяжная Al/NiCo
- 62. Анкерный элемент
- 65. Теплоизоляционный слой
- 67. Кассета из алюминия

Горизонтальный разрез по боковому  
примыканию к оконному проему



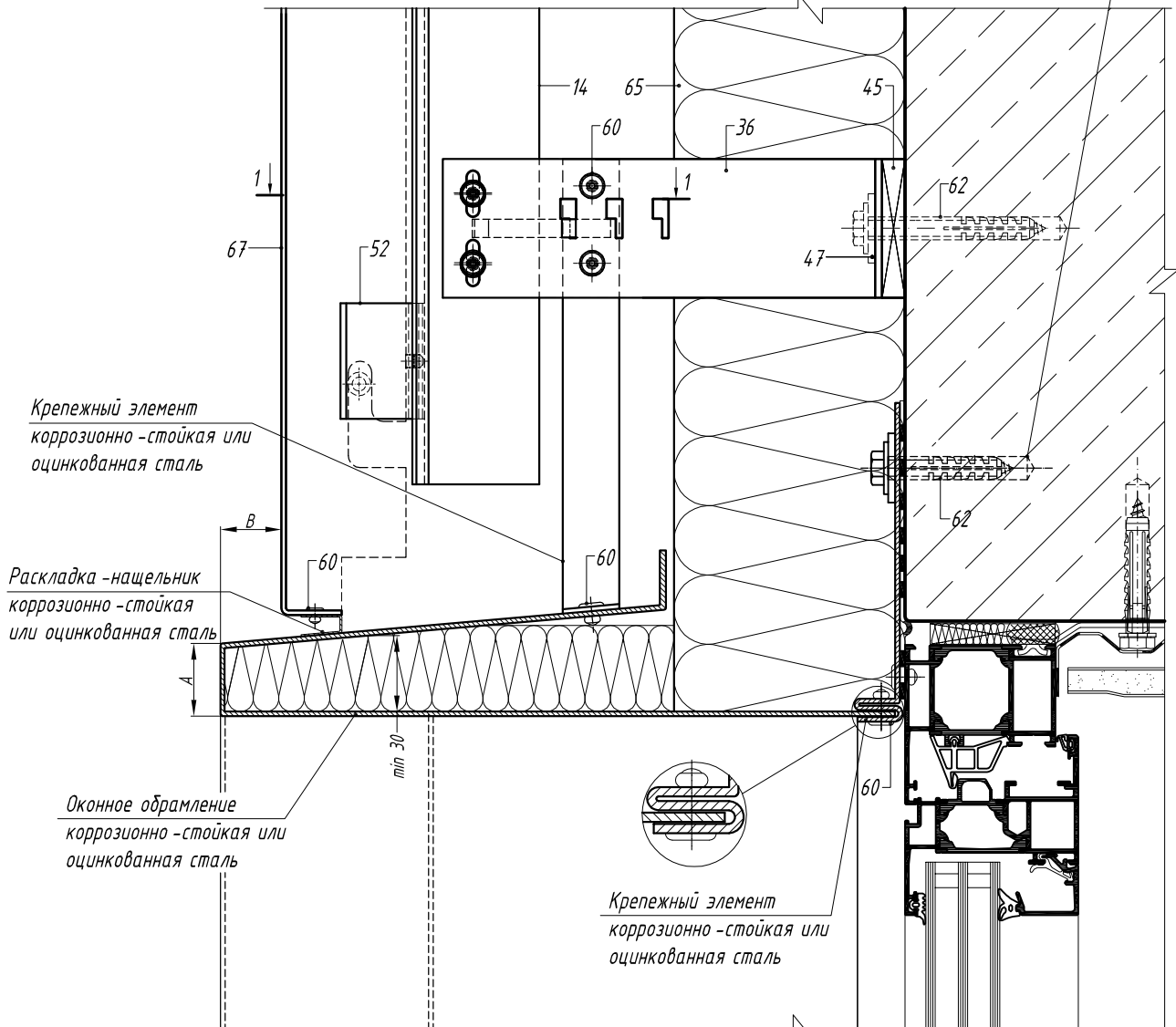
- 14. Профиль вертикальный А -47
- 35. Кронштейн несущий АД -061/L
- 43. Терморазрыв пластиковый ПД -131
- 47. Шайба для фиксации кронштейна АД -053
- 52. Салазка крепежная со штифтом распорная АД -5901
- 59. Заклепка вытяжная Al/Niго
- 60. Заклепка вытяжная Niго/Niго
- 62. Анкерный элемент
- 65. Теплоизоляционный слой
- 67. Кассета из алюминия

1-1

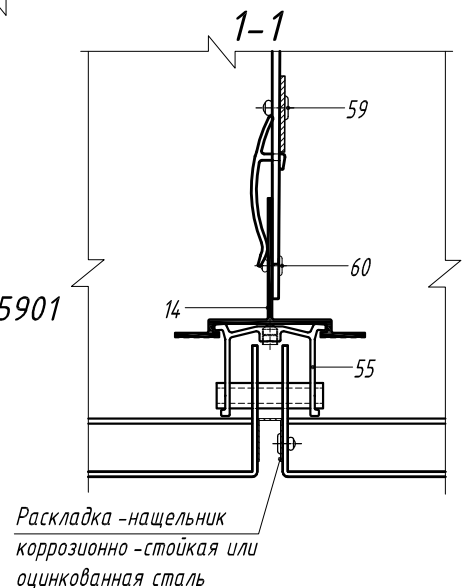


*Вертикальный разрез по верхнему  
примыканию к оконному проему*

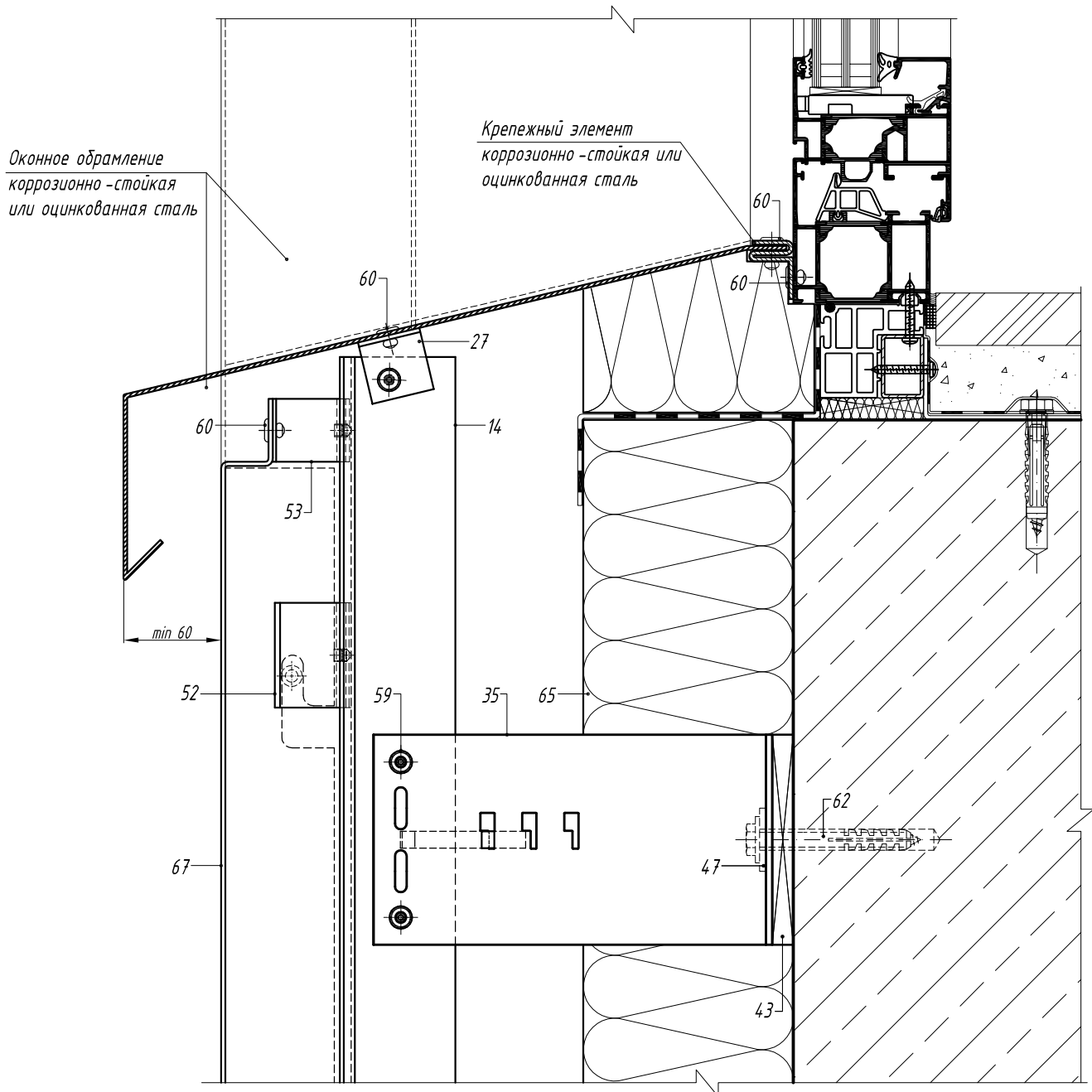
шаг крепления  
тах 400 мм



- 14. Профиль вертикальный А -47
- 36. Кронштейн опорный АД -062/L
- 45. Терморазрыв пластиковый ПД -132
- 47. Шайба для фиксации кронштейна АД -053
- 52. Салазка крепежная со штифтом распорная АД -5901
- 59. Заклепка вытяжная Al/Niго
- 60. Заклепка вытяжная Niго/Niго
- 62. Анкерный элемент
- 65. Теплоизоляционный слой
- 67. Кассета из алюминия

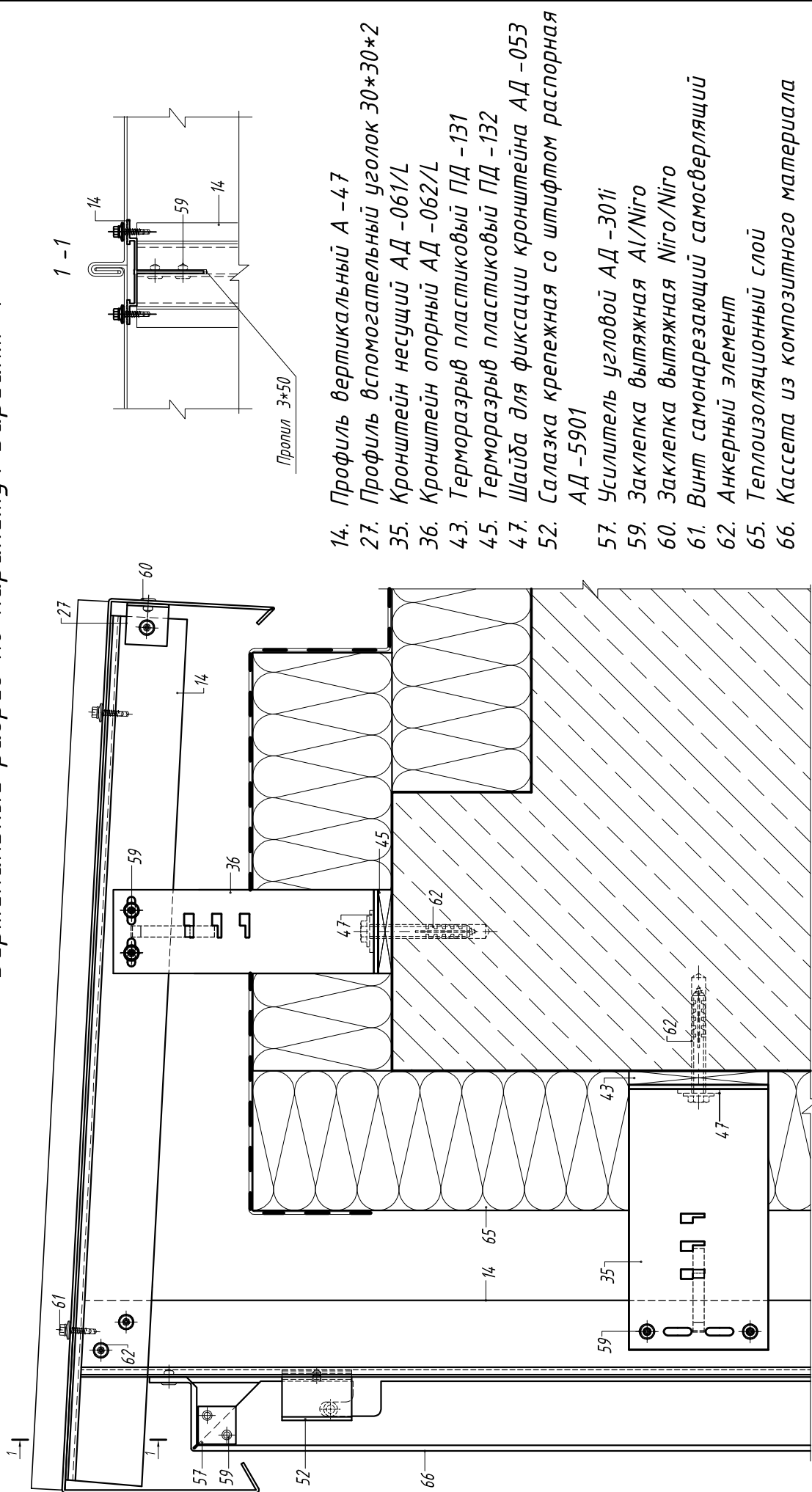


*Вертикальный разрез по нижнему  
примыканию к оконному проему*



- 14. Профиль вертикальный А-47
- 27. Профиль вспомогательный уголок 30\*30\*2
- 35. Кронштейн несущий АД-061/L
- 43. Терморазрыв пластиковый ПД-131
- 47. Шайба для фиксации кронштейна АД-053
- 52. Салазка крепежная со штифтом распорная АД-5901
- 53. Адаптер АД-5701
- 59. Заклепка вытяжная Al/Niго
- 60. Заклепка вытяжная Niго/Niго
- 62. Анкерный элемент
- 65. Теплоизоляционный слой
- 67. Кассета из алюминия

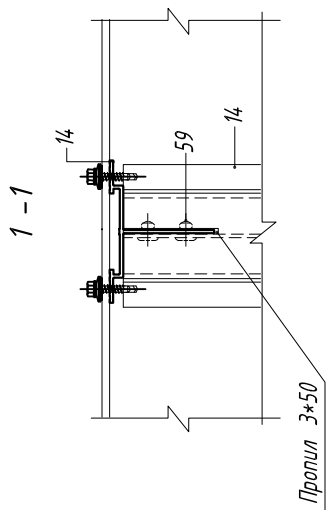
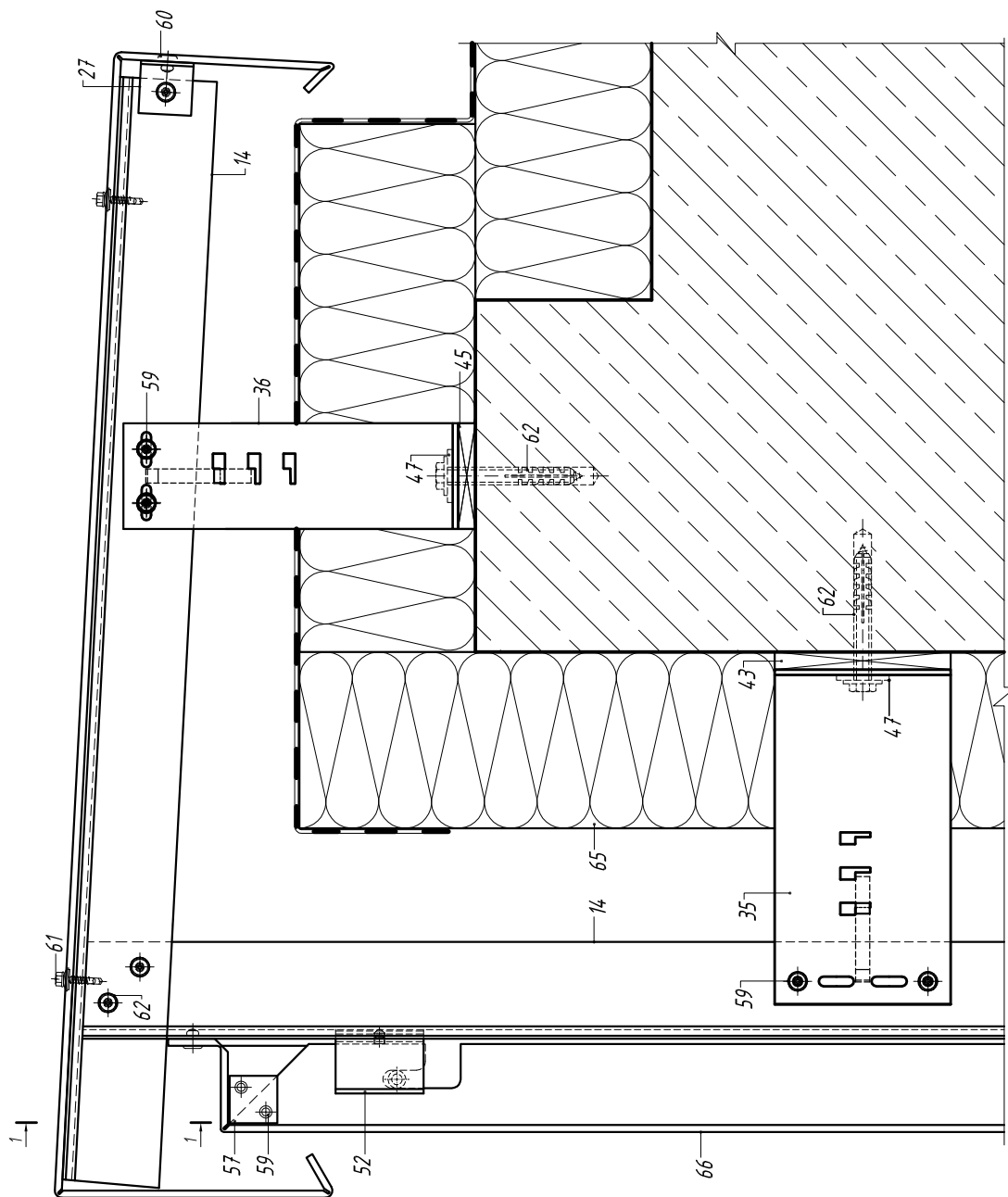
Вертикальный разрез по параллели. Вариант 1



- 14. Профиль вертикальный А -47
- 27. Профиль вспомогательный уголок 30\*30\*2
- 35. Кронштейн несущий АД -061/L
- 36. Кронштейн опорный АД -062/L
- 43. Терморазрыв пластиковый ПД -131
- 45. Терморазрыв пластиковый ПД -132
- 47. Шайба для фиксации кронштейна АД -053
- 52. Салазка крепежная со штифтом распорная АД -5901
- 57. Усилитель угловой АД -301i
- 59. Заклепка вытяжная Al/Niго
- 60. Заклепка вытяжная Niго/Niго
- 61. Винт самонарезающий самосверлящий
- 62. Анкерный элемент
- 65. Теплоизоляционный слой
- 66. Кассета из композитного материала

*Примечание :*  
 Поддерживающий кронштейн (36) может не устанавливаться при подтверждении несущей способности консоли.  
 Параллельная крышка изготавливается из листовой коррозионно -стойкой стали или стали с антикоррозионным покрытием. Крепление параллельной крышки выполняется кровельными саморезами.

Вертикальный разрез по параллели. Вариант 2

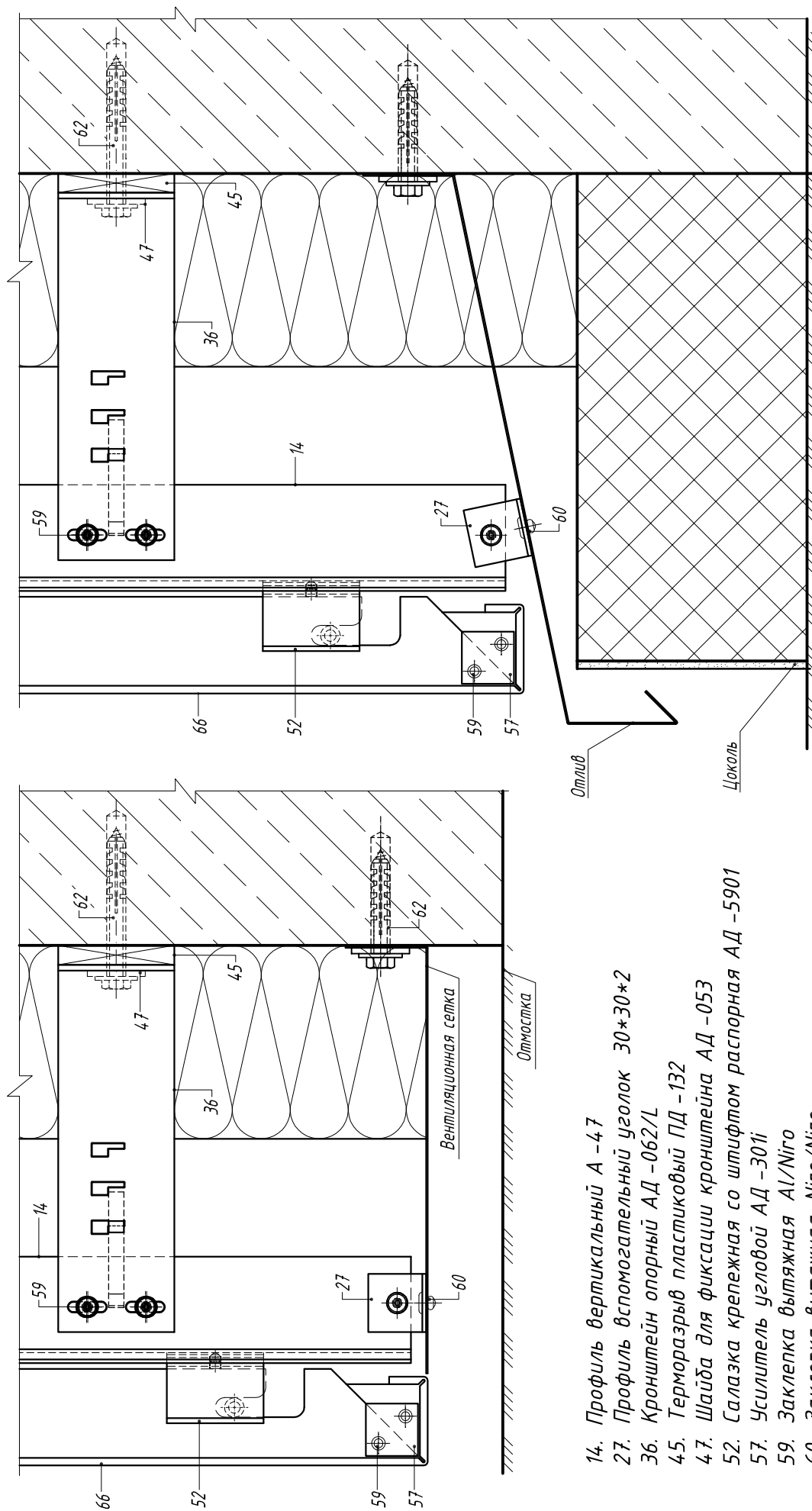


- 14. Профиль вертикальный А -47
- 27. Профиль вспомогательный уголок 30\*30\*2
- 35. Кронштейн несущий АД -061/L
- 36. Кронштейн опорный АД -062/L
- 43. Терморазрыв пластиковый ПД -131
- 45. Терморазрыв пластиковый ПД -132
- 47. Шайба для фиксации кронштейна АД -053
- 52. Салазка крепежная со штифтом распорная АД -5901
- 57. Усилитель угловой АД -301i
- 59. Закlepка вытяжная Al/Niго
- 61. Винт самонарезающий самосверлящий
- 62. Анкерный элемент
- 65. Теплоизоляционный слой
- 66. Кассета из композитного материала

Примечание :  
Поддерживающий кронштейн (36) может не устанавливаться при подтверждении несущей способности консоли.  
Параллельная крышка изготавливается из композитного материала типа А 2.



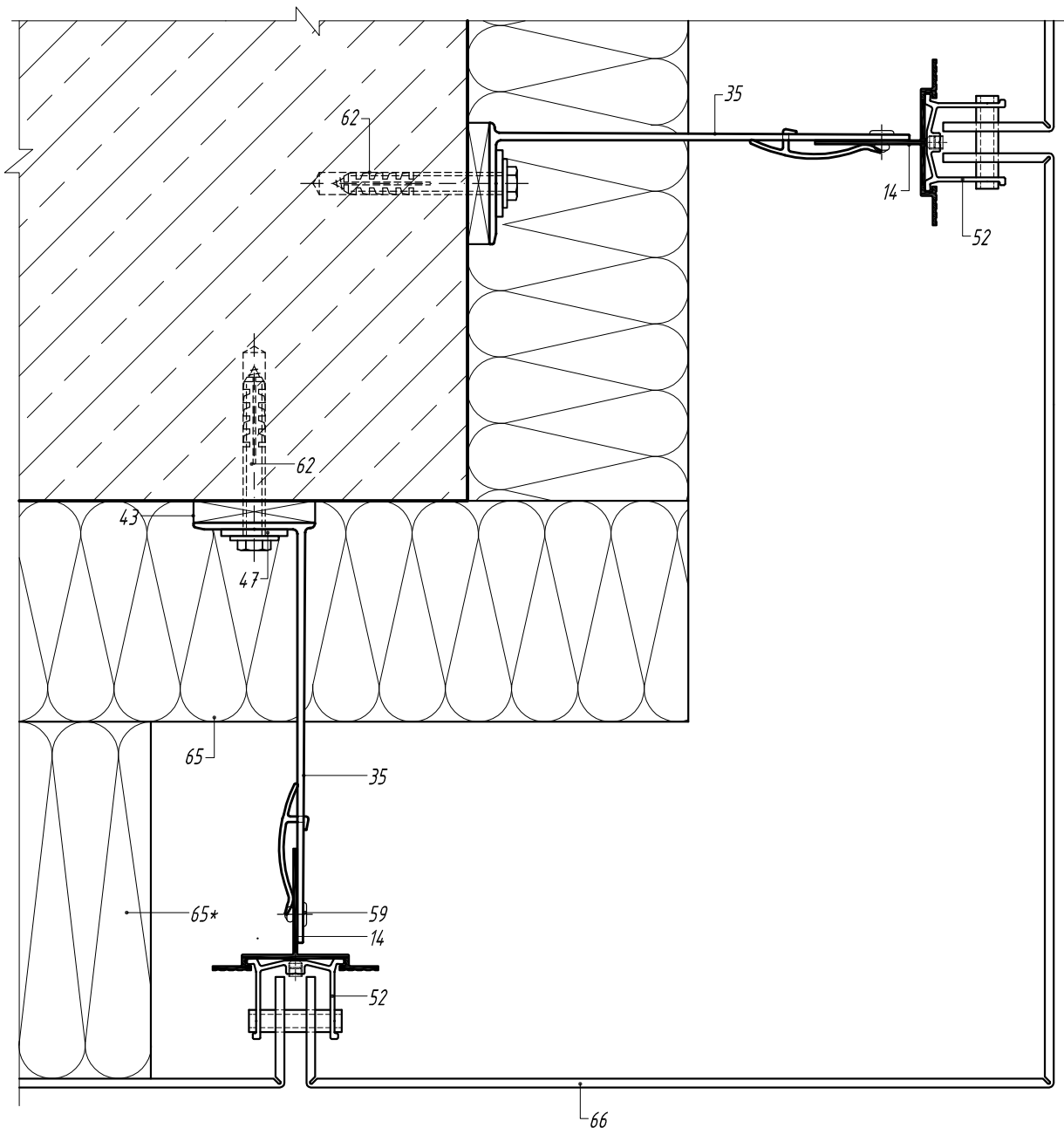
Вертикальный разрез по цоколю



- 14. Профиль вертикальный А -47
- 27. Профиль вспомогательный уголок 30\*30\*2
- 36. Кронштейн опорный АД -062/L
- 45. Терморазрыв пластиковый ПД -132
- 47. Шайба для фиксации кронштейна АД -053
- 52. Салазка крепежная со штифтом распорная АД -5901
- 57. Усилитель угловой АД -301i
- 59. Заклепка вытяжная Al/Niго
- 60. Заклепка вытяжная Niго/Niго
- 62. Анкерный элемент
- 65. Теплоизоляционный слой
- 66. Кассета из композитного материала

Примечание:  
Вентиляционная сетка и отлив изготавливаются из листовой коррозионно-стойкой стали или стали с антикоррозионным покрытием. Отверстия в сетке должны иметь овальную форму.

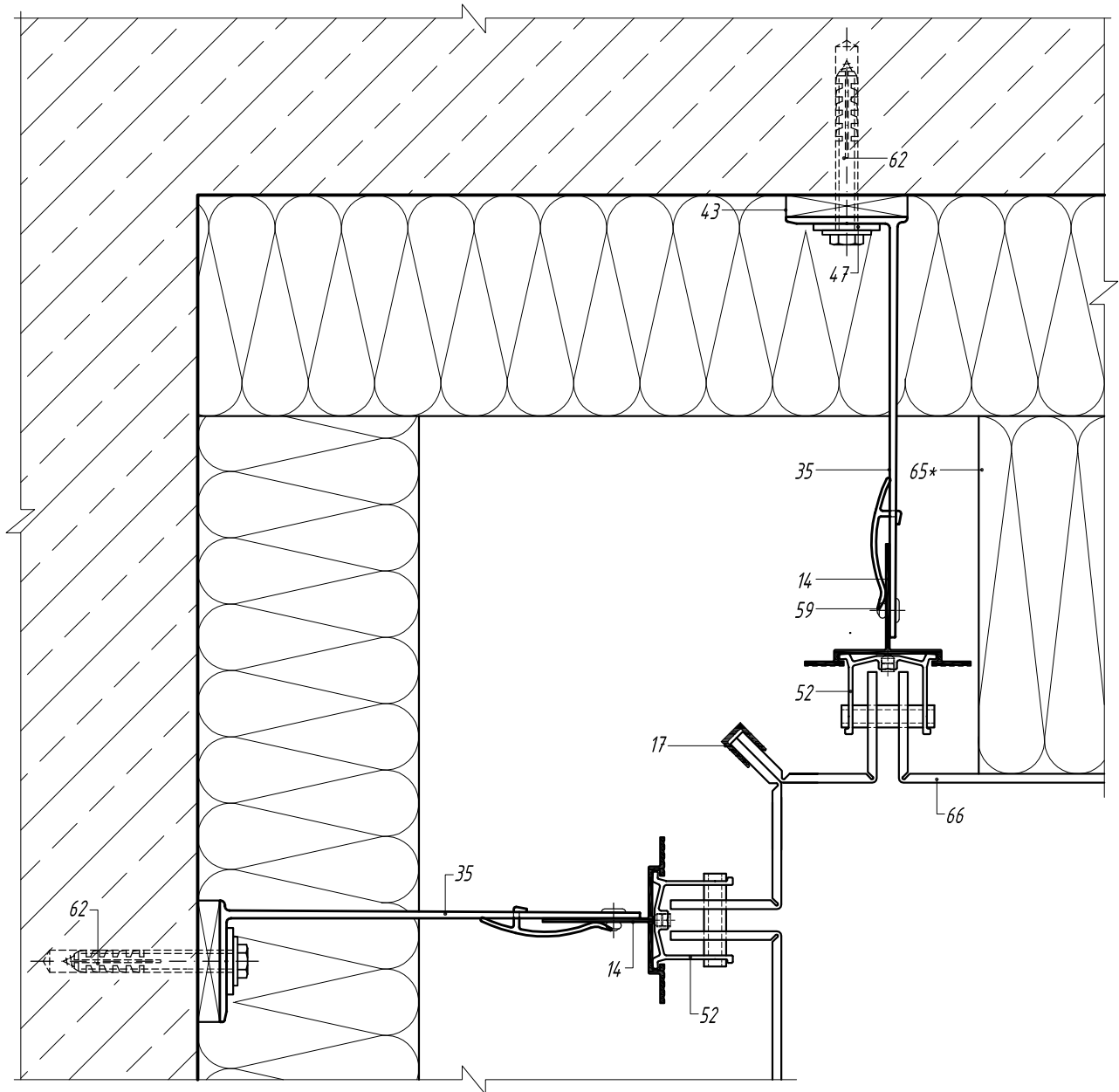
*Горизонтальный разрез  
по обрамлению наружного угла*



- 14. Профиль вертикальный А -47
- 35. Кронштейн несущий АД -061/L
- 43. Терморазрыв пластиковый ПД -131
- 47. Шайба для фиксации кронштейна АД -053
- 52. Салазка крепежная со штифтом распорная АД -5901
- 59. Заклепка вытяжная Al/Niго
- 62. Анкерный элемент
- 65. Теплоизоляционный слой
- 66. Кассета из композитного материала

\* Преграда из минераловатных плит для снижения ветровой нагрузки на углах здания. Установка преград носит рекомендательный характер.

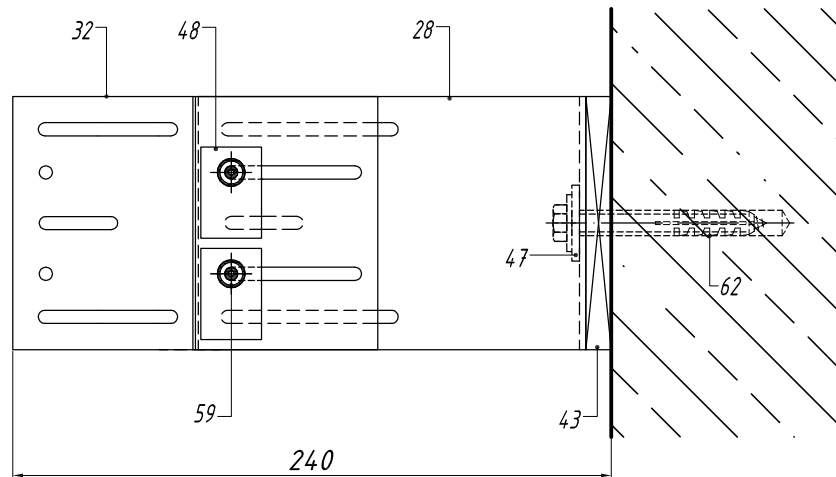
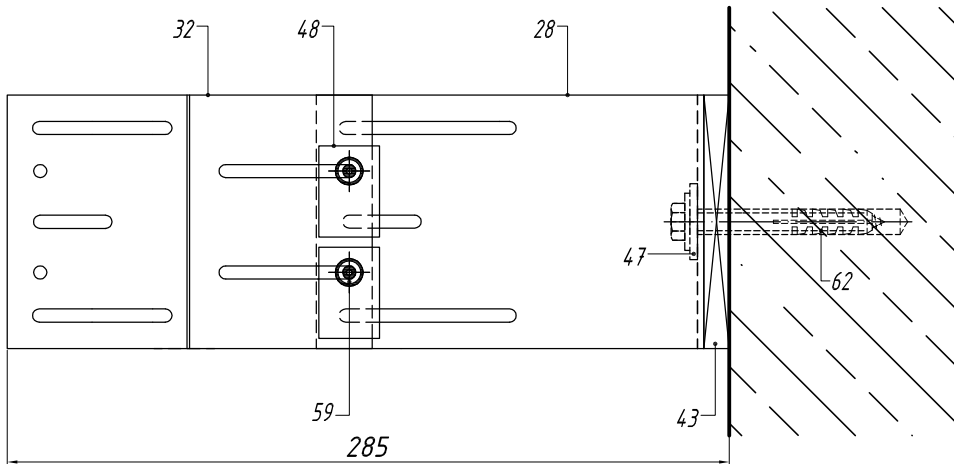
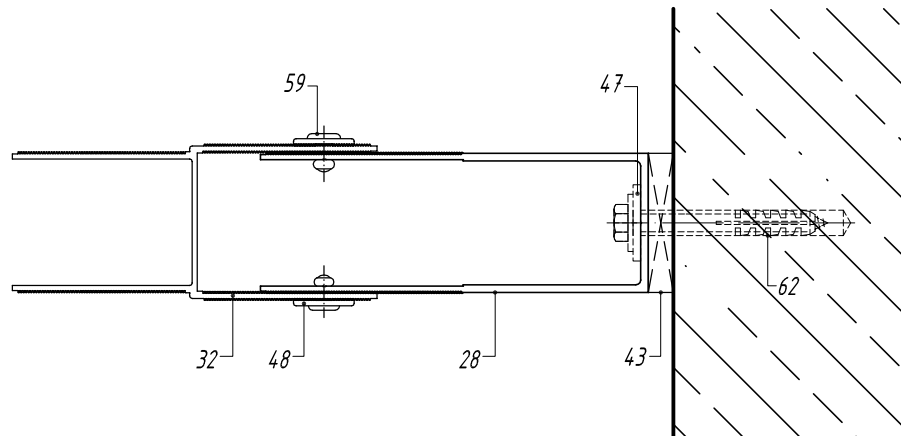
*Горизонтальный разрез  
по обрамлению внутреннего угла*



- 14. Профиль вертикальный А -47
- 17. Профиль вспомогательный А -06
- 35. Кронштейн несущий АД -061/L
- 43. Терморазрыв пластиковый ПД -131
- 47. Шайба для фиксации кронштейна АД -053
- 52. Салазка крепежная со штифтом распорная АД -5901
- 59. Заклепка вытяжная Al/Niго
- 62. Анкерный элемент
- 65. Теплоизоляционный слой
- 66. Кассета из композитного материала

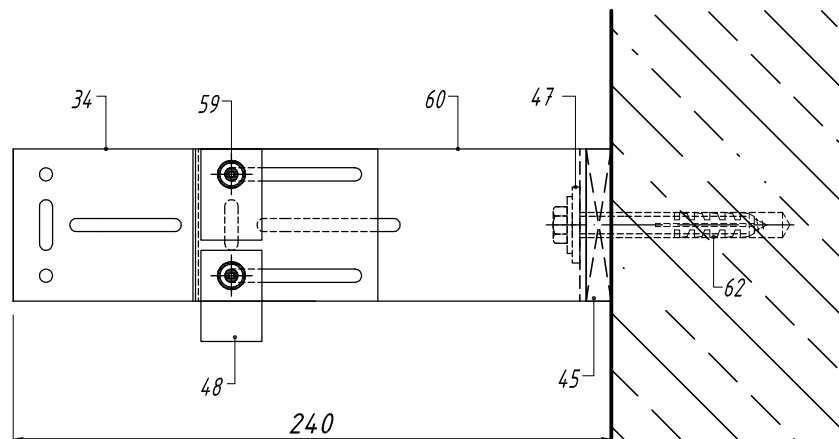
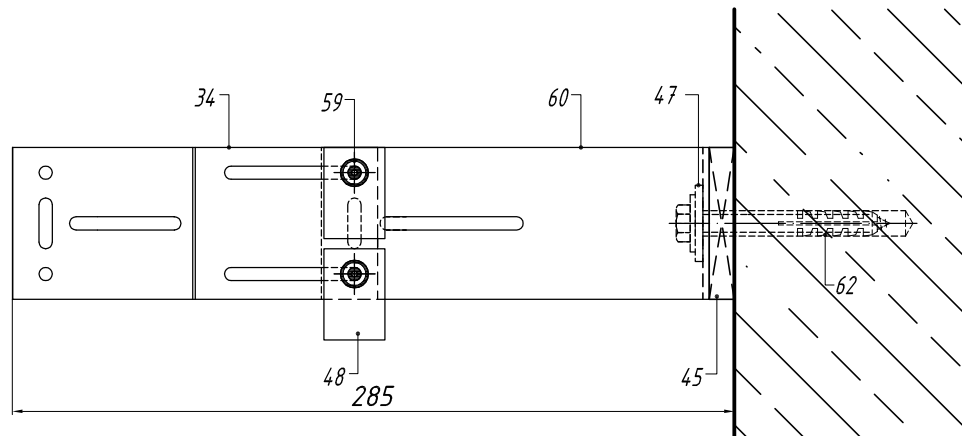
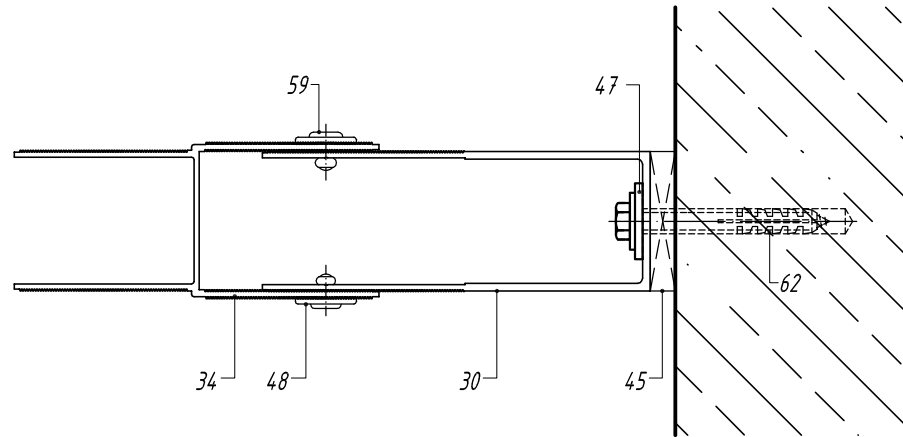
\* Преграда из минераловатных плит для снижения ветровой нагрузки на углах здания. Установка преград носит рекомендательный характер.

Схема монтажа удлинителя АДу -031



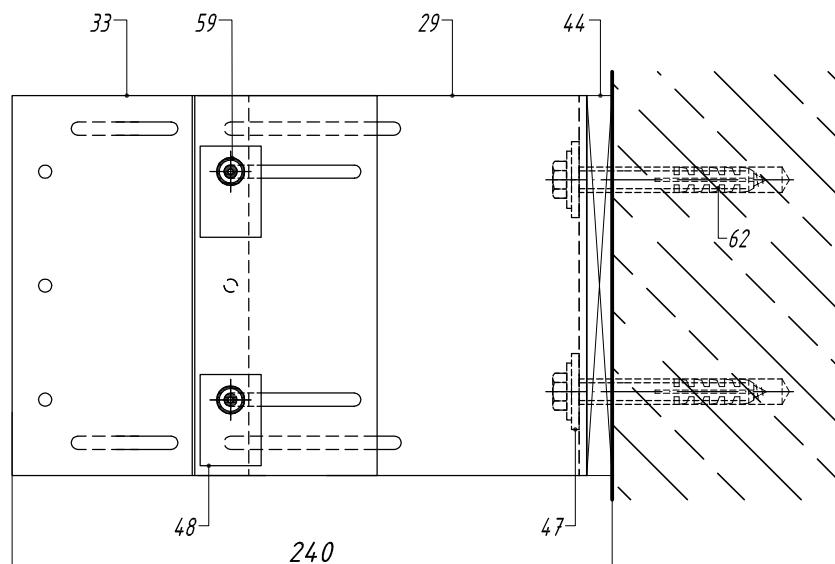
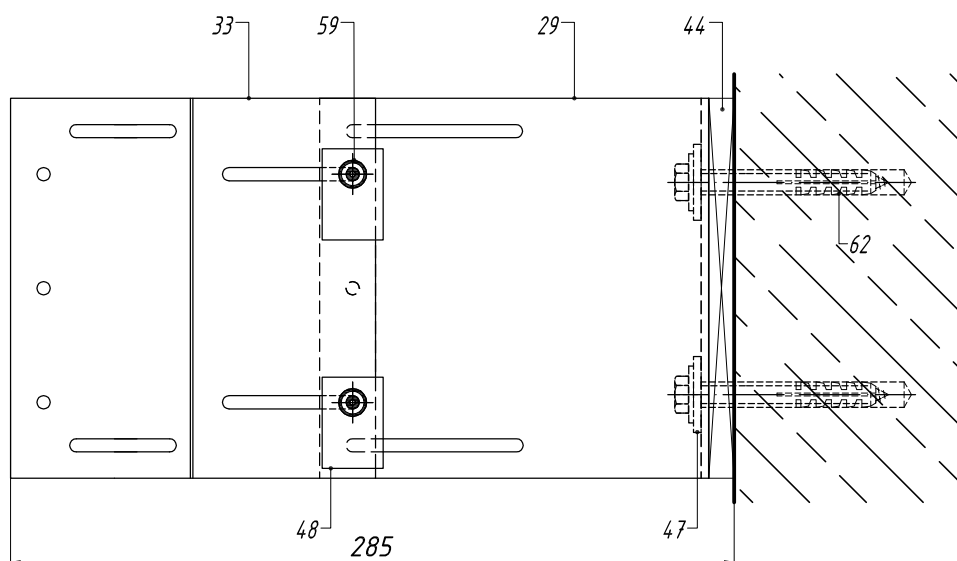
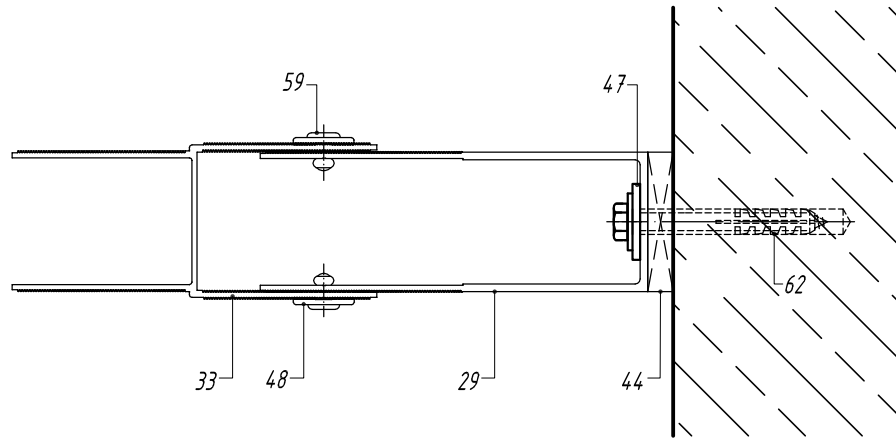
- 28. Кронштейн несущий АД -031/L
- 32. Удлинитель несущего кронштейна АДу -031
- 43. Терморазрыв пластиковый ПД -131
- 47. Шайба для фиксации кронштейна АД -053
- 48. Шайба для фиксации направляющей АД -0511
- 59. Заклепка вытяжная Al/NiCo
- 62. Анкерный элемент

*Схема монтажа удлинителя АДУ -032*



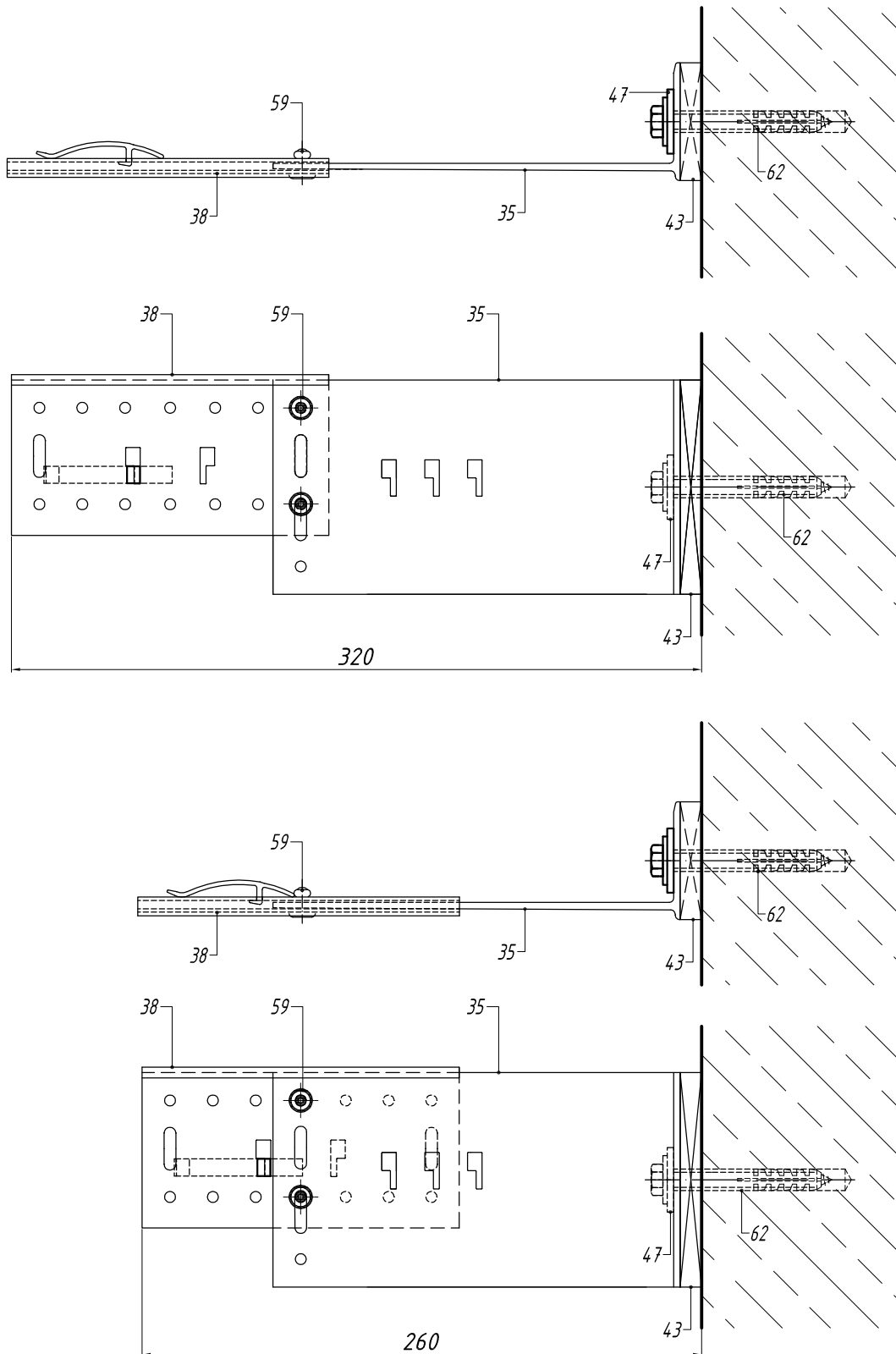
- 30. Кронштейн опорный АД -032/L
- 34. Удлинитель опорного кронштейна АДУ -032
- 45. Терморазрыв пластиковый ПД -132
- 47. Шайба для фиксации кронштейна АД -053
- 48. Шайба для фиксации направляющей АД -0511
- 59. Заклепка вытяжная Al/Niго
- 62. Анкерный элемент

Схема монтажа удлинителя АДУ -033



- 29. Кронштейн несущий АД -033/L
- 33. Удлинитель несущего кронштейна АДУ -033
- 44. Терморазрыв пластиковый ПД -133
- 47. Шайба для фиксации кронштейна АД -053
- 48. Шайба для фиксации направляющей АД -0511
- 59. Заклепка вытяжная Al/NiCo
- 62. Анкерный элемент

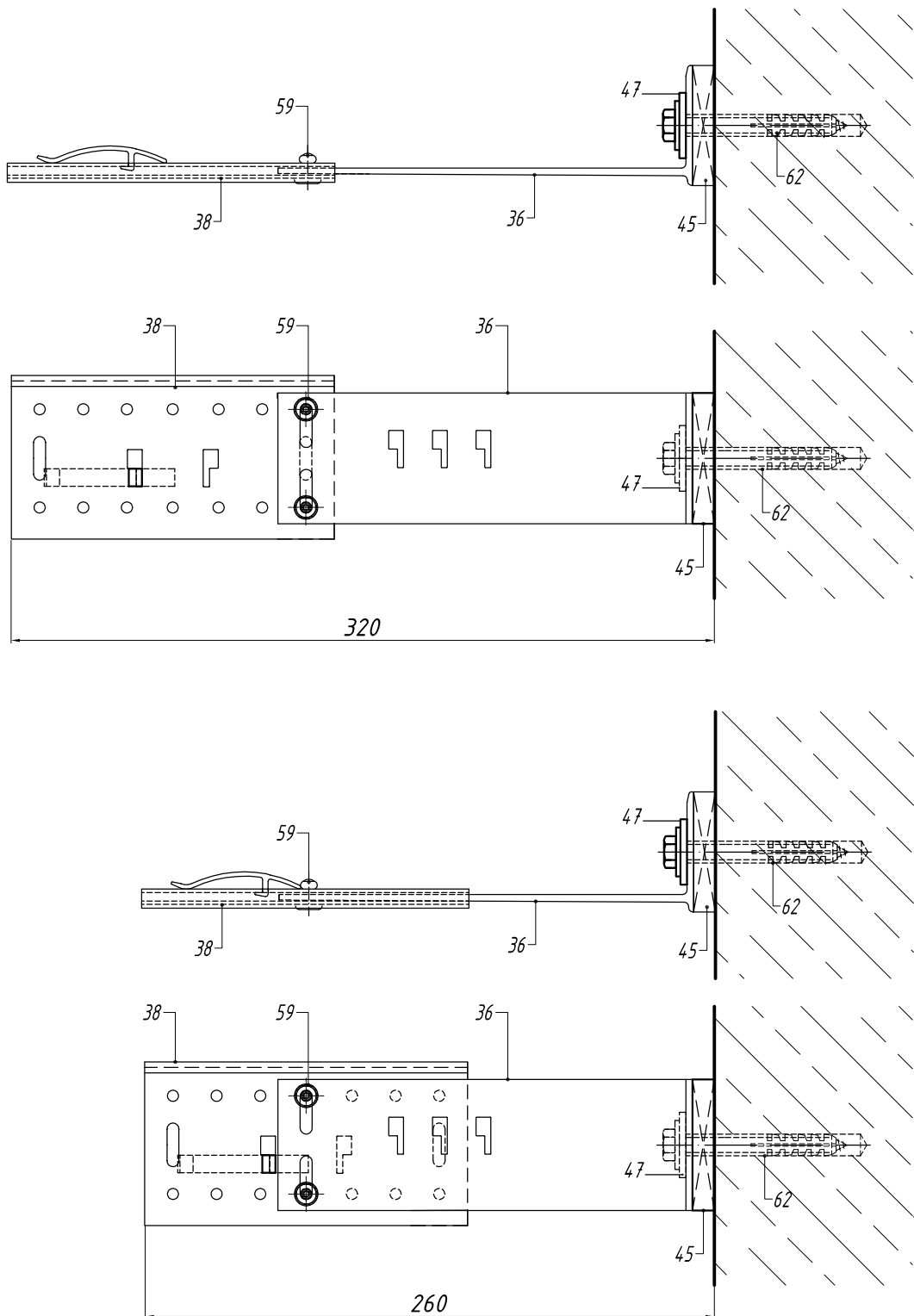
*Схема монтажа удлинителя АДу -077*



- 35. Кронштейн несущий АД -061/L
- 38. Удлинитель несущего кронштейна АДу -077
- 43. Терморазрыв пластиковый ПД -131
- 47. Шайба для фиксации кронштейна АД -053
- 59. Заклепка вытяжная Al/Niго
- 62. Анкерный элемент

*Примечание: Заклепку устанавливать строго со стороны овального отверстия кронштейна.*

*Схема монтажа удлинителя АДу -077*

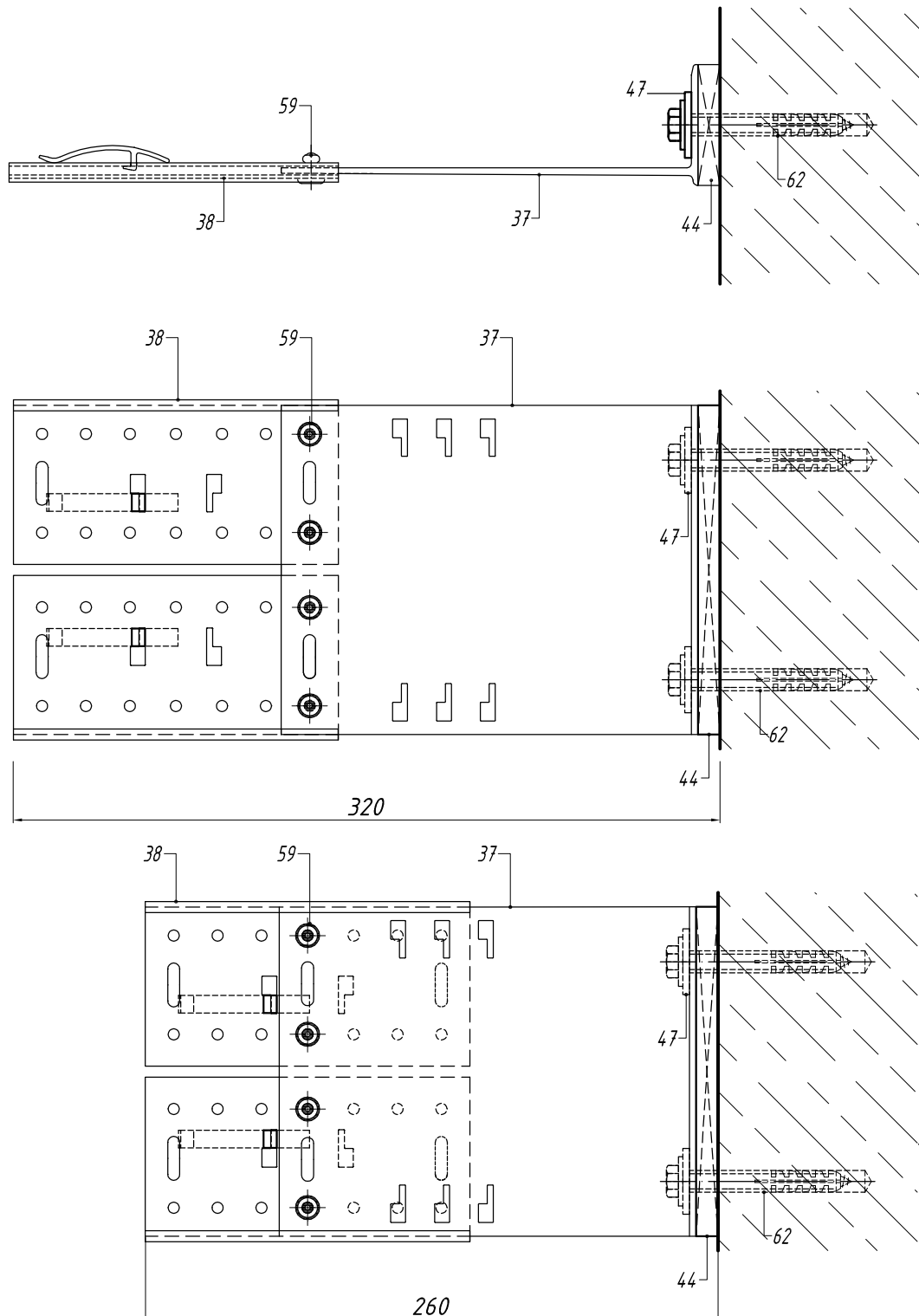


- 36. Кронштейн несущий АД -062/L
- 38. Удлинитель несущего кронштейна АДу -077
- 45. Терморазрыв пластиковый ПД -132
- 47. Шайба для фиксации кронштейна АД -053
- 59. Заклепка вытяжная Al/Niго
- 62. Анкерный элемент

*Примечание: Заклепку устанавливать строго со стороны овальных отверстий кронштейна.*



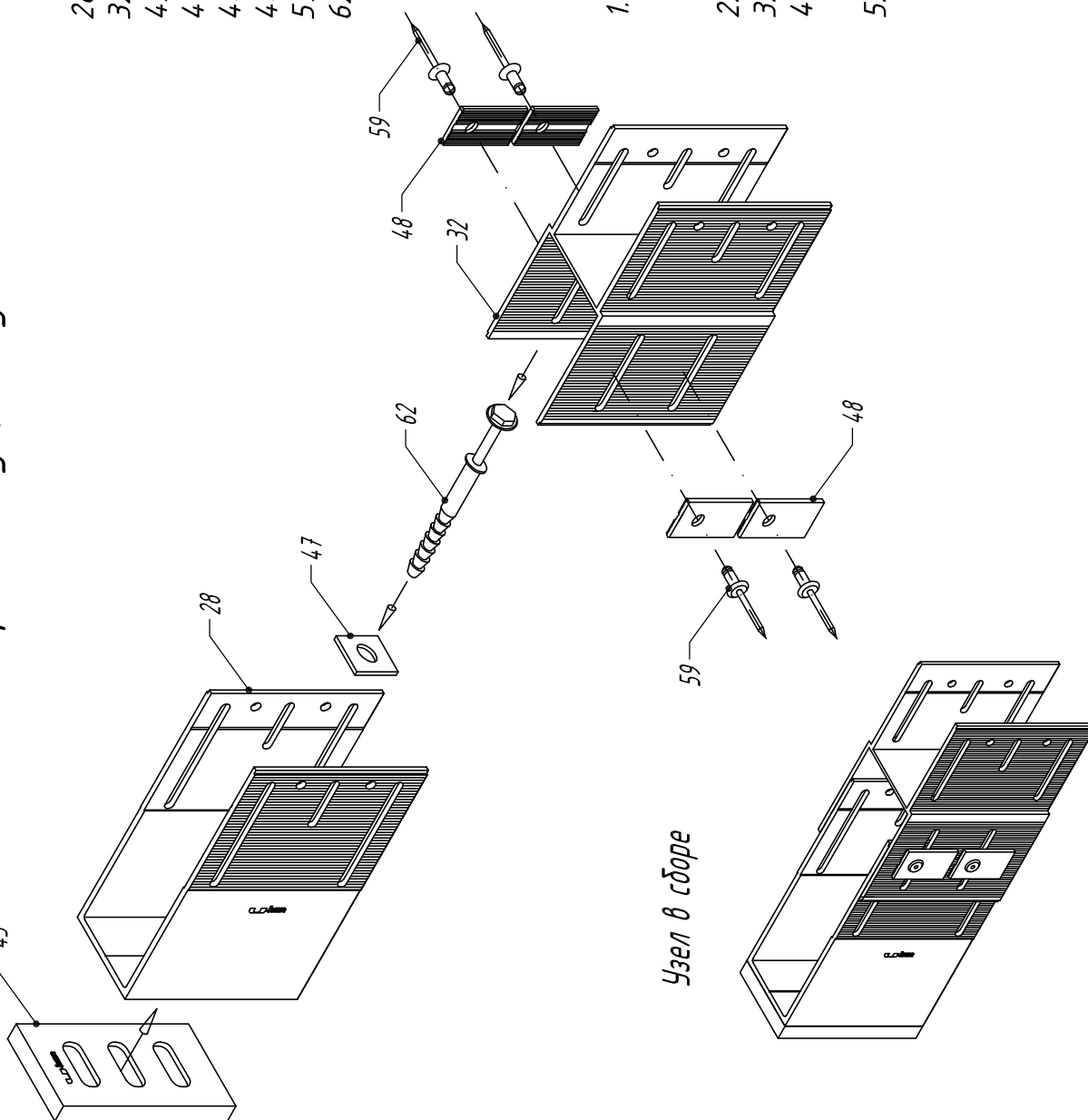
Схема монтажа удлинителя АДу -077



- 37. Кронштейн несущий АД -063/L
- 38. Удлинитель несущего кронштейна АДу -077
- 44. Терморазрыв пластиковый ПД -133
- 47. Шайба для фиксации кронштейна АД -053
- 59. Заклепка вытяжная Al/Ni90
- 62. Анкерный элемент

Схема сборки несущего узла с использованием удлинителя

- 28. Кронштейн несущий АД -031/L
- 32. Удлинитель несущего кронштейна АД -031
- 43. Терморазрыв пластиковый ПД -131
- 47. Шайба для фиксации кронштейна АД -053
- 48. Шайба для фиксации направляющей АД -0511
- 48. Шайба для фиксации направляющей АД -0511
- 59. Заклепка вытяжная Al/Niго
- 62. Анкерный элемент

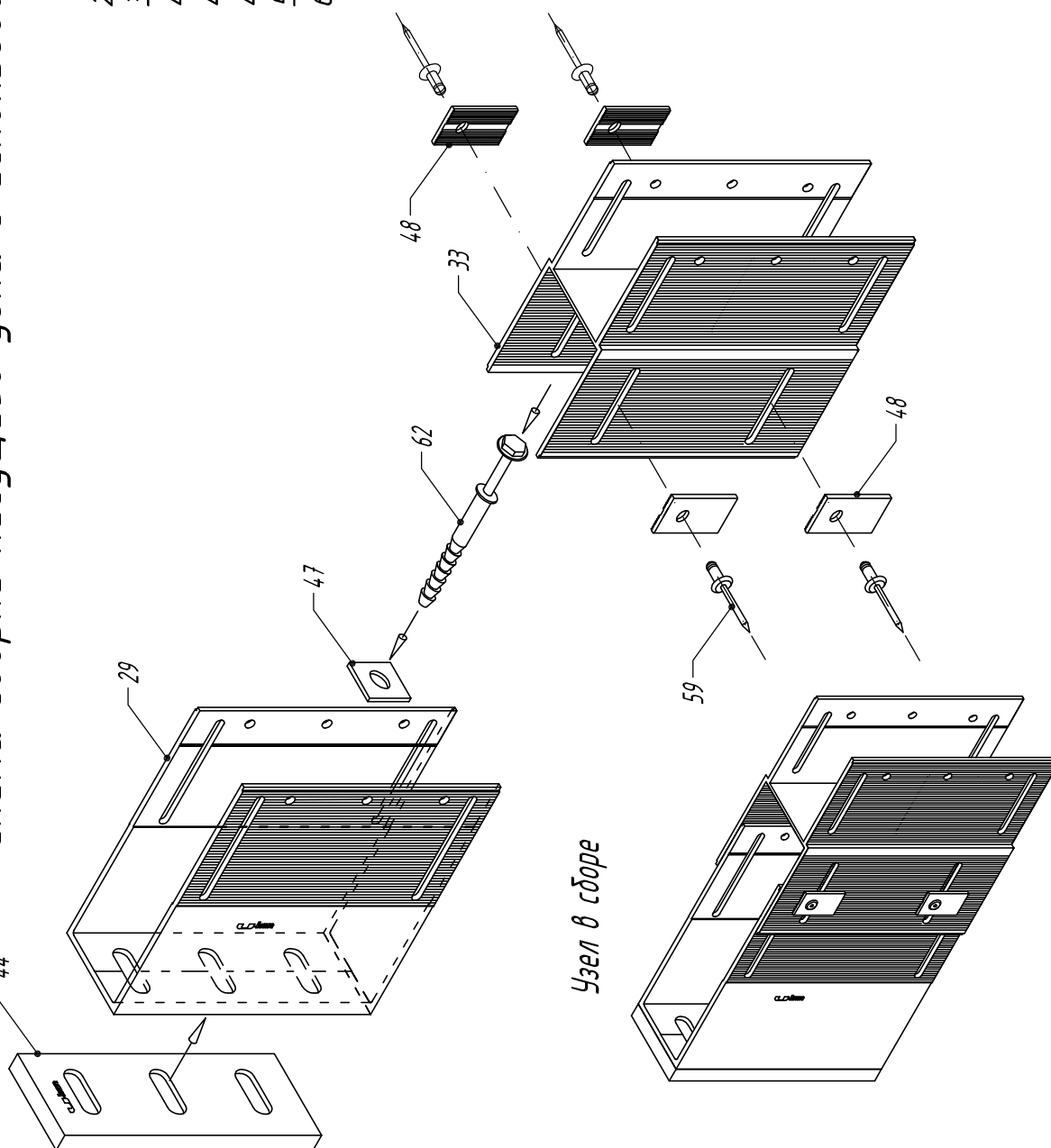


Порядок монтажа

1. Геодезическая разметка - вынос на здание вертикальных и горизонтальных осей кронштейнов.
2. Бурение отверстий.
3. Установка кронштейна АД -031/L.
4. Установка удлинителя АД -031 на кронштейн, выравнивание.
5. Постоянное закрепление удлинителя в проектном положении при помощи заклепок и шайб АД -0511.

Схема сборки несущего узла с использованием удлинителя

- 29. Кронштейн несущий АД -033/L
- 33. Удлинитель несущего кронштейна АД -033
- 44. Терморазрыв пластиковый ПД -133
- 47. Шайба для фиксации кронштейна АД -053
- 48. Шайба для фиксации направляющей АД -0511
- 59. Заклепка вытяжная Al/Niго
- 62. Анкерный элемент



Узел в сборе

- Порядок монтажа
1. Геодезическая разметка - вынос на здание вертикальных и горизонтальных осей кронштейнов.
  2. Бурение отверстий.
  3. Установка кронштейна АД -033/L.
  4. Установка удлинителя АД -033 на кронштейн, выравнивание.
  5. Постоянное закрепление удлинителя в проектное положение при помощи заклепок и шайб АД -0511.

Схема сборки опорного узла с использованием удлинителя

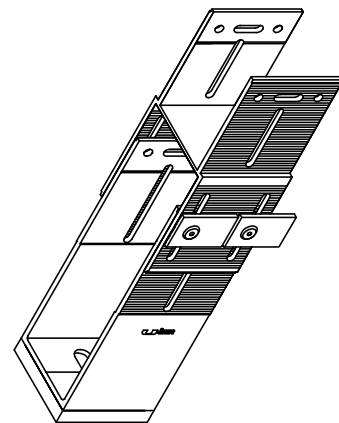


- 30. Кронштейн опорный АД -032/L
- 34. Удлинитель опорного кронштейна АД -032
- 45. Терморазрыв пластиковый ПД -132
- 47. Шайба для фиксации кронштейна АД -053
- 48. Шайба для фиксации направляющей АД -0511
- 59. Заклепка вытяжная Al/Niго
- 62. Анкерный элемент

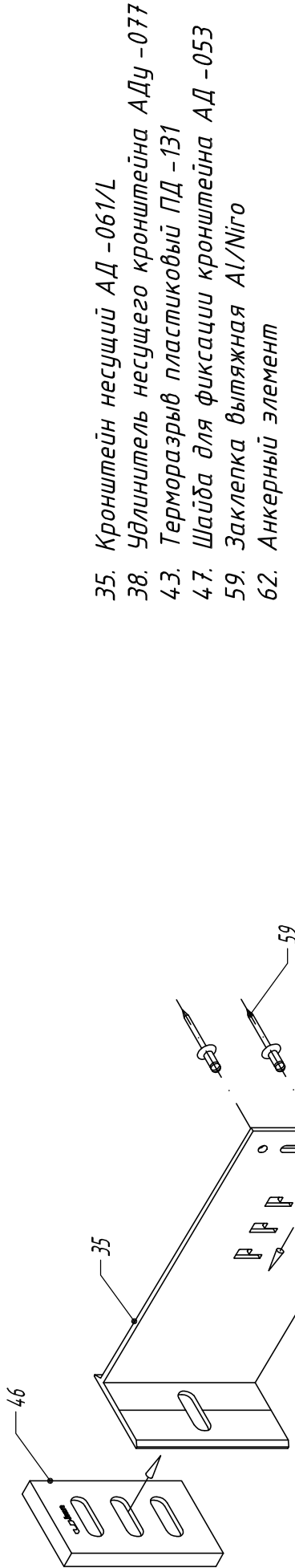
Порядок монтажа

1. Геодезическая разметка - вынос на здание вертикальных и горизонтальных осей кронштейнов.
2. Бурение отверстий.
3. Установка кронштейна АД -032/L.
4. Установка удлинителя АД -032 в кронштейн, выравнивание.
5. Постоянное закрепление удлинителя в проектном положении при помощи заклепок и шайб АД -0511.

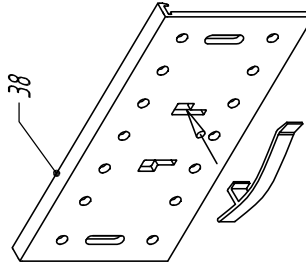
Узел в сборе



## Схема сборки несущего узла с использованием удлинителя



- 35. Кронштейн несущий АД -061/L
- 38. Удлинитель несущего кронштейна АД -077
- 43. Терморазрыв пластиковый ПД -131
- 47. Шайба для фиксации кронштейна АД -053
- 59. Заклепка вытяжная Al/NiCo
- 62. Анкерный элемент



Порядок монтажа

1. Геодезическая разметка - вынос на здание вертикальных и горизонтальных осей кронштейнов.
2. Бурение отверстий.
3. Установка кронштейна АД -061/L.
4. Установка удлинителя АД -077 на кронштейн, выравнивание.
5. Постоянное закрепление удлинителя в проектном положении при помощи заклепок. Заклепки устанавливать строго со стороны овального отверстия кронштейна.

Узел в сборе

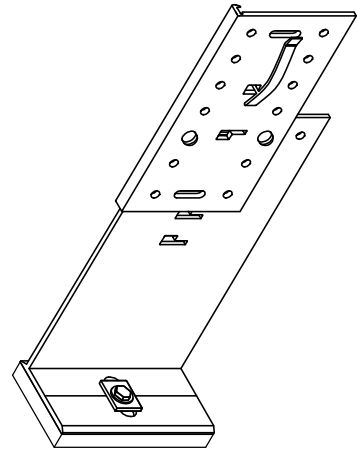
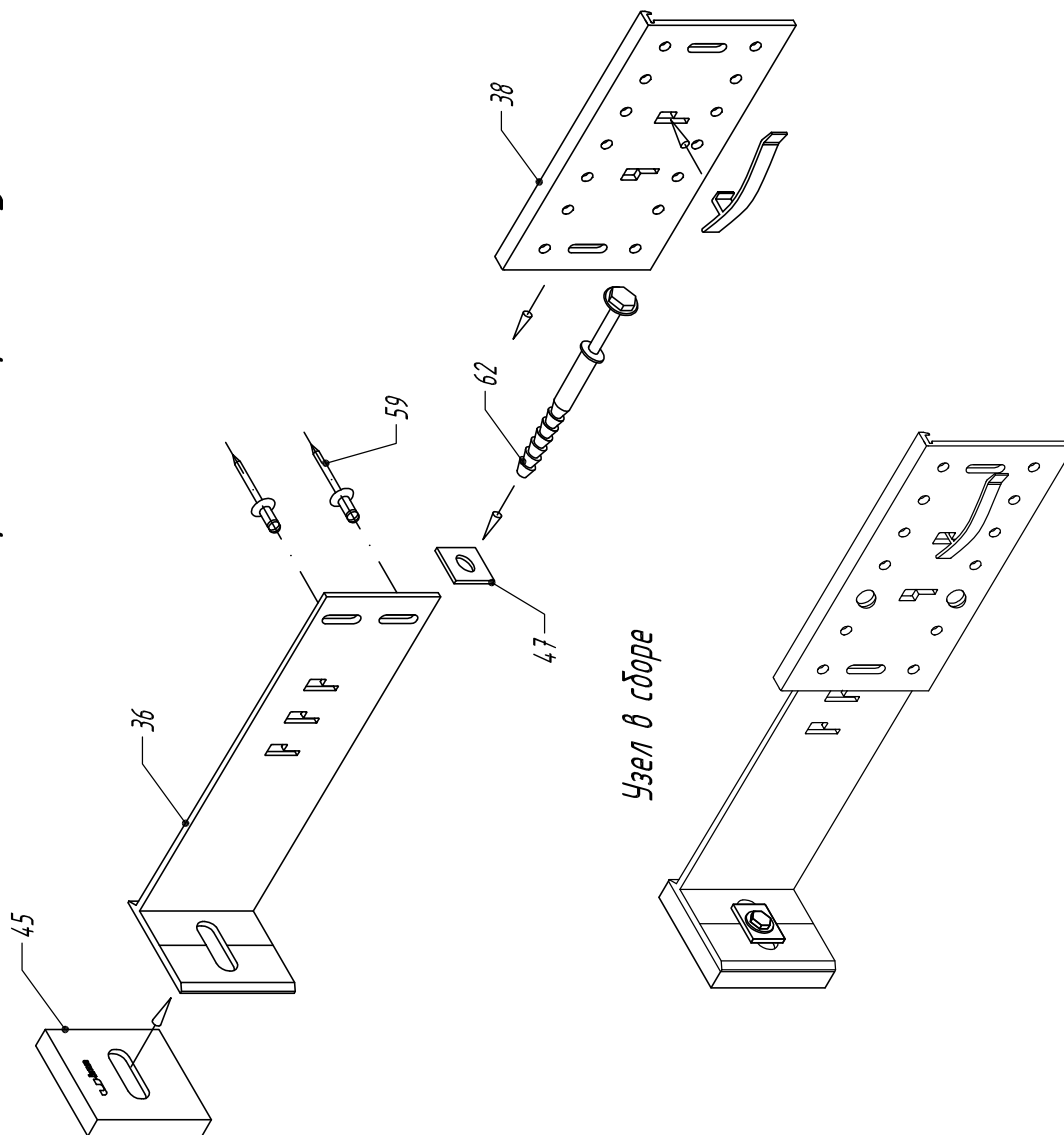


Схема сборки опорного узла с использованием удлинителя



- 36. Кронштейн опорный АД -062/L
- 38. Удлинитель опорного кронштейна АД -077
- 45. Терморазрыв пластиковый ПД -132
- 47. Шайба для фиксации кронштейна АД -053
- 59. Заклепка вытяжная Al/Niго
- 62. Анкерный элемент

Порядок монтажа

1. Геодезическая разметка - вынос на здание вертикальных и горизонтальных осей кронштейнов.
2. Бурение отверстий.
3. Установка кронштейна АД -062/L.
4. Установка удлинителя АД -077 на кронштейн, выравнивание.
5. Постоянное закрепление удлинителя в проектном положении при помощи заклепок. Заклепки устанавливать строго со стороны обальных отверстий кронштейна.

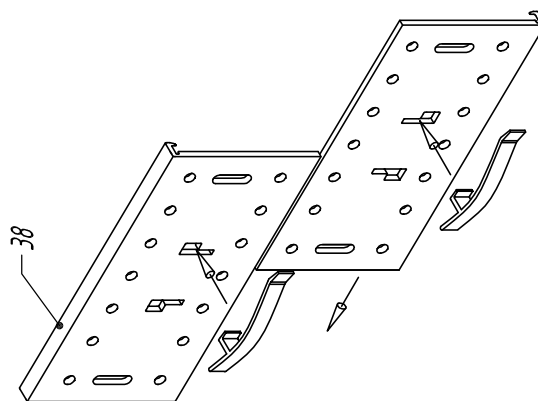
Схема сборки несущего узла с использованием удлинителя



- 37. Кронштейн несущий АД -063/L
- 38. Удлинитель несущего кронштейна АДy -077
- 44. Терморазрыв пластиковый ПД -133
- 47. Шайба для фиксации кронштейна АД -053
- 59. Заклепка вытяжная Al/Niго
- 62. Анкерный элемент

Порядок монтажа

1. Геодезическая разметка - вынос на здание вертикальных и горизонтальных осей кронштейнов.
2. Бурение отверстий.
3. Установка кронштейна АД -063/L.
4. Установка удлинителя АДy -077 на кронштейн, выравнивание.
5. Постоянное закрепление удлинителя в проектном положении при помощи заклепок.



Узел в сборе

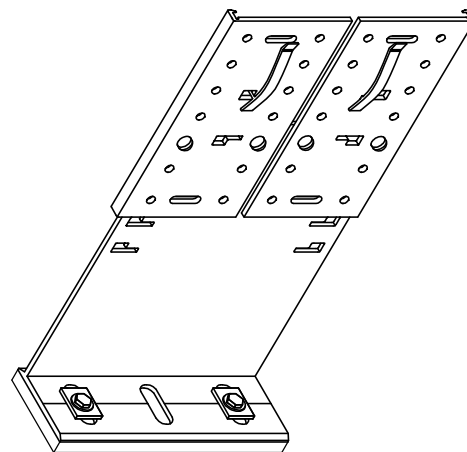


Схема сборки несущего узла



- 5. Направляющая А -30
- 28. Кронштейн несущий АД -031/L
- 39. Салазка крепёжная АД -021
- 43. Терморазрыв пластиковый ПД -131
- 47. Шайба для фиксации кронштейна АД -053
- 48. Шайба для фиксации направляющей АД -0511
- 59. Заклепка вытяжная Al/NiCo
- 62. Анкерный элемент

Порядок монтажа

1. Геодезическая разметка - вынос на здание вертикальных и горизонтальных осей кронштейнов.
2. Бурение отверстий.
3. Установка кронштейна АД -031/L.
4. Установка теплоизоляционного слоя.
5. Установка салазки АД -021 в пазы направляющей А -30.
6. Установка направляющей в кронштейн, временное закрепление и выравнивание.
7. Постоянное закрепление направляющей в проектном положении при помощи заклепок и шайб АД -0511.

Узел в сборе

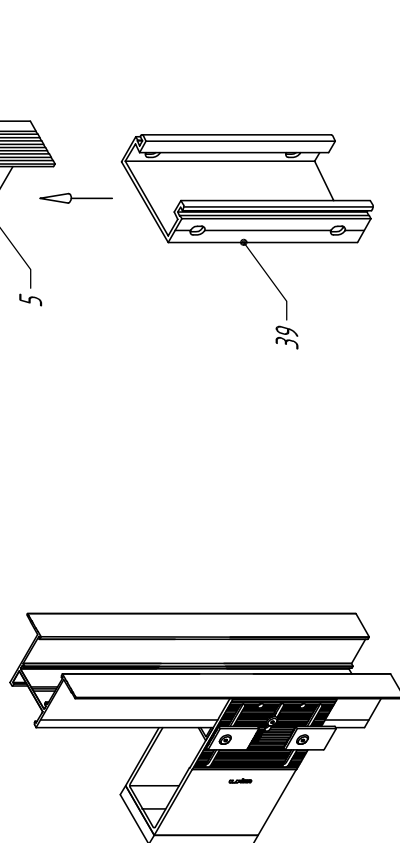
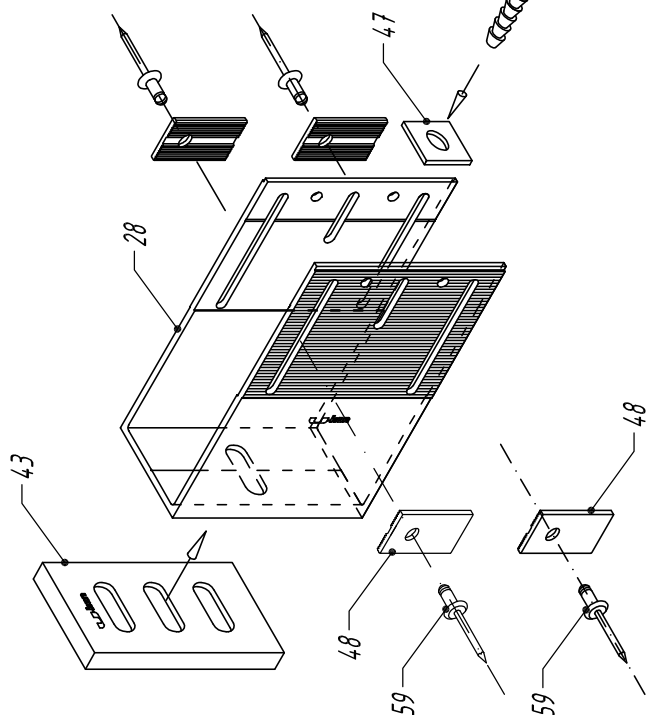
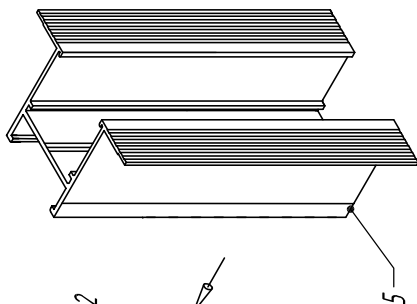




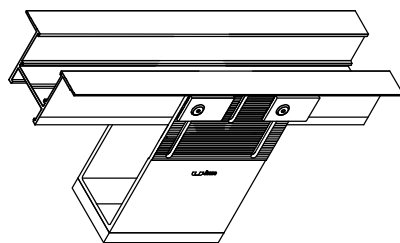
Схема сборки несущего узла



- 5. Направляющая А -30
- 28. Кронштейн несущий АД -031/L
- 43. Терморазрыв пластиковый ПД -131
- 47. Шайба для фиксации кронштейна АД -053
- 48. Шайба для фиксации направляющей АД -0511
- 59. Заклепка вытяжная Al/Niго
- 62. Анкерный элемент



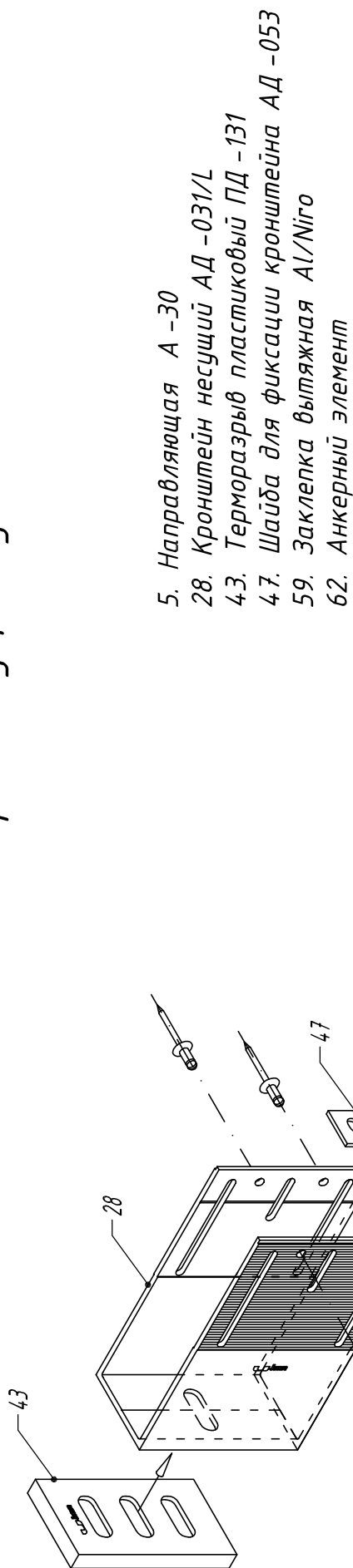
Узел в сборе



Порядок монтажа

1. Геодезическая разметка – вынос на здание вертикальных и горизонтальных осей кронштейнов.
2. Бурение отверстий.
3. Установка кронштейна АД -031/L.
4. Установка теплоизоляционного слоя.
5. Установка направляющей в кронштейн, временное закрепление и выравнивание.
6. Постоянное закрепление направляющей в проектном положении при помощи заклепок и шайб АД -0511.

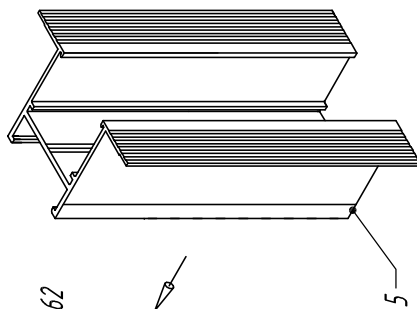
Схема сборки несущего узла



5. Направляющая А -30
28. Кронштейн несущий АД -031/L
43. Терморазрыв пластиковый ПД -131
47. Шайба для фиксации кронштейна АД -053
59. Заклепка вытяжная Al/Niго
62. Анкерный элемент

Порядок монтажа

1. Геодезическая разметка - вынос на здание вертикальных и горизонтальных осей кронштейнов.
2. Бурение отверстий.
3. Установка кронштейна АД -031/L.
4. Установка теплоизоляционного слоя.
5. Установка направляющей в кронштейн, временное закрепление и выравнивание.
6. Постоянное закрепление направляющей в проектном положении при помощи заклепок.



Узел в сборе

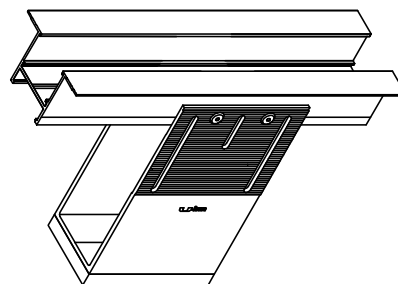
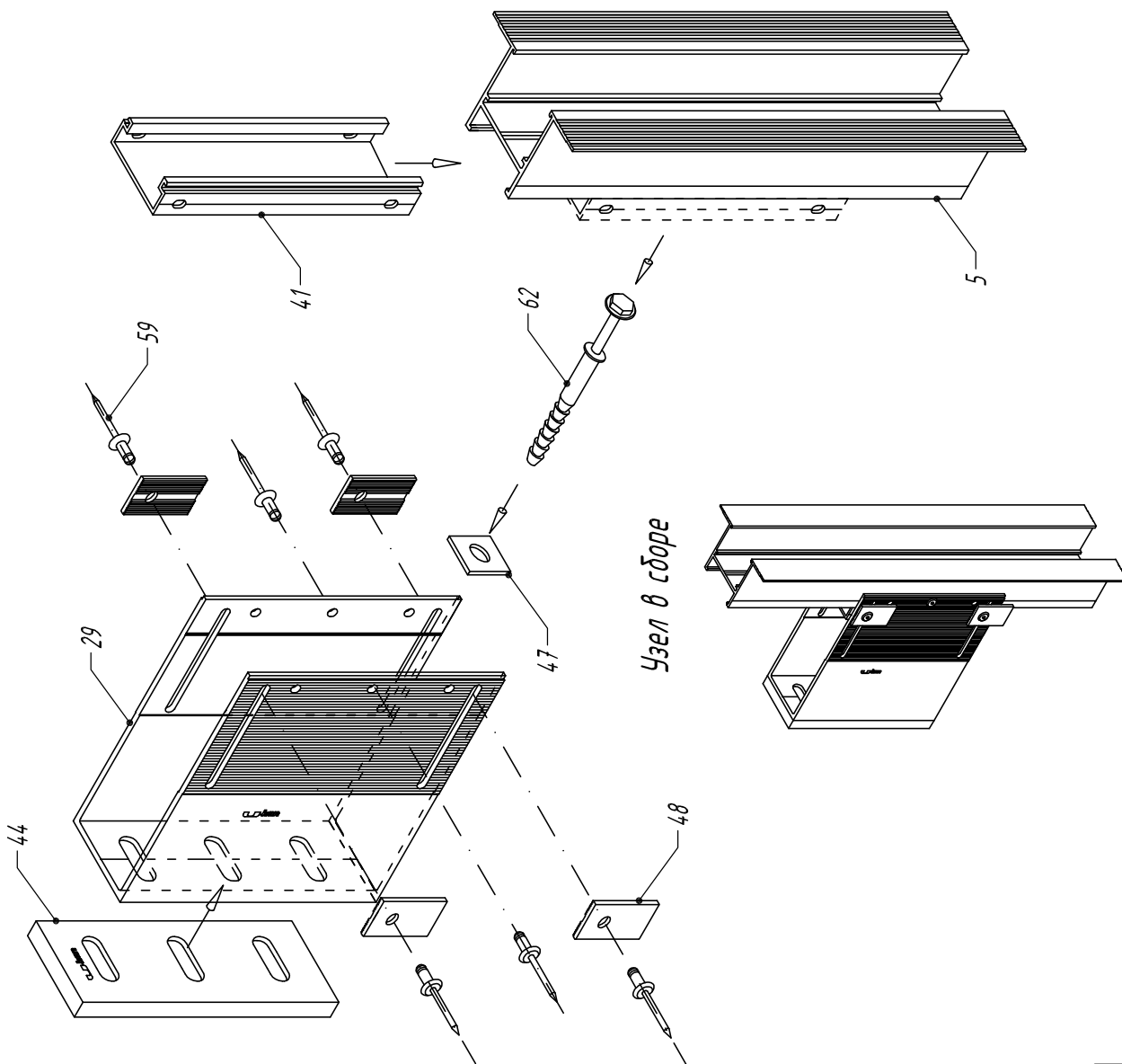


Схема сборки несущего узла



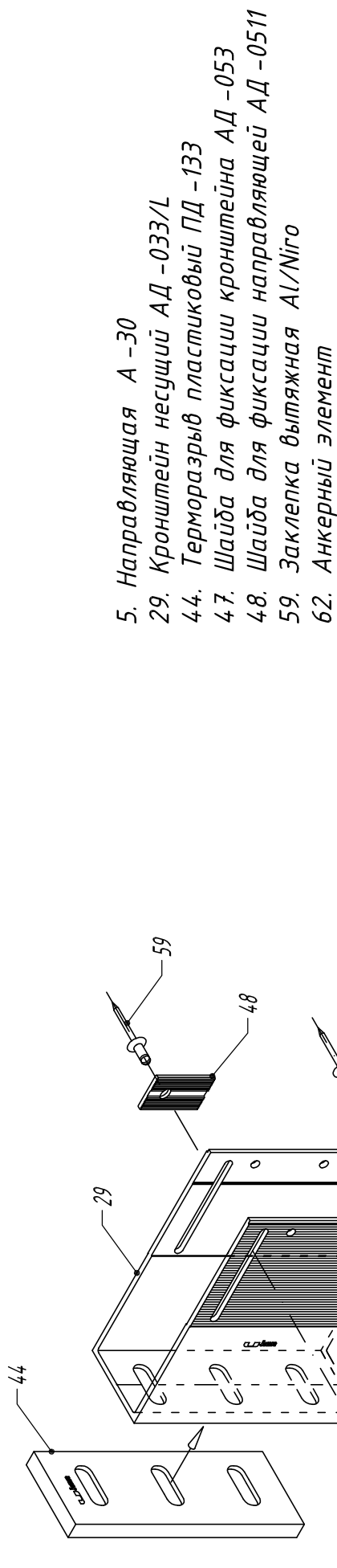
5. Направляющая А -30
29. Кронштейн несущий АД -033/L
41. Салазка крепежная АД -023
44. Терморазрыв пластиковый ПД -133
47. Шайба для фиксации кронштейна АД -053
48. Шайба для фиксации направляющей АД -0511
59. Заклепка вытяжная Al/Niго
62. Анкерный элемент

Порядок монтажа

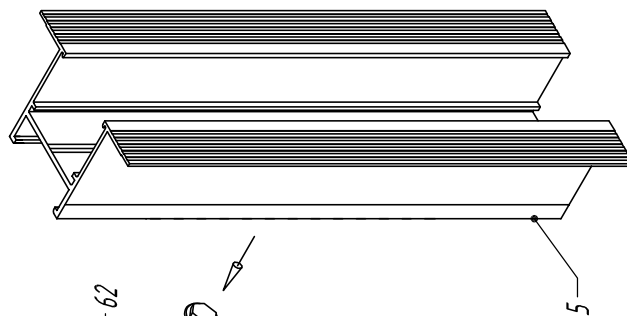
1. Геодезическая разметка - вынос на здание вертикальных и горизонтальных осей кронштейнов.
2. Бурение отверстий.
3. Установка кронштейна АД -033/L.
4. Установка теплоизоляционного слоя.
5. Установка салазки АД -023 в пазы направляющей А -30.
6. Установка направляющей в кронштейн, временное закрепление и выравнивание.
7. Постоянное закрепление направляющей в проектном положении при помощи заклепок и шайб АД -0511.

Узел в сборе

Схема сборки несущего узла



- 5. Направляющая А -30
- 29. Кронштейн несущий АД -033/L
- 44. Терморазрыв пластиковый ПД -133
- 47. Шайба для фиксации кронштейна АД -053
- 48. Шайба для фиксации направляющей АД -0511
- 59. Заклепка вытяжная Al/NiCo
- 62. Анкерный элемент



Порядок монтажа

1. Геодезическая разметка - вынос на здание вертикальных и горизонтальных осей кронштейнов.
2. Бурение отверстий.
3. Установка кронштейна АД -033/L.
4. Установка теплоизоляционного слоя.
5. Установка направляющей в кронштейн, временное закрепление и выравнивание.
6. Постоянное закрепление направляющей в проектном положении при помощи заклепок и шайб АД -0511.

Узел в сборе

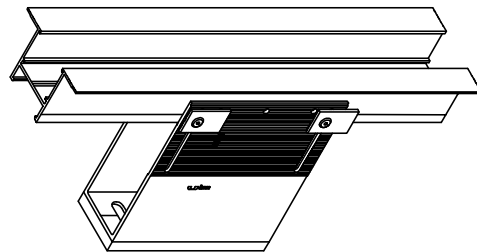
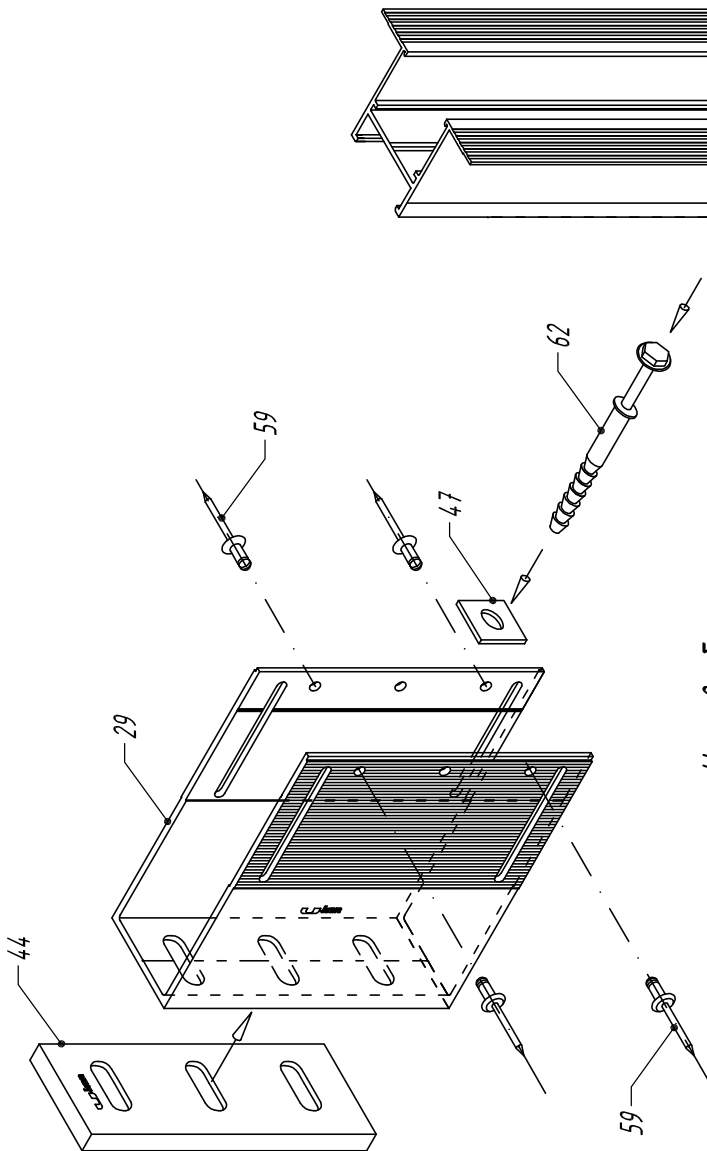
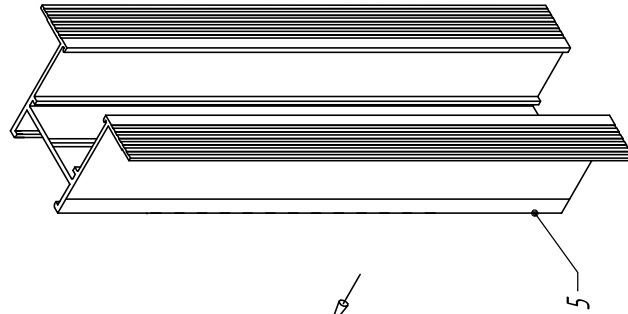
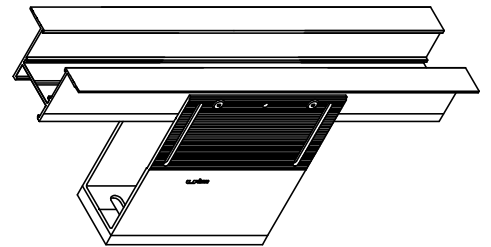


Схема сборки несущего узла

3. Направляющая А-24
29. Кронштейн несущий АД-033/L
44. Терморазрыв пластиковый ПД-133
47. Шайба для фиксации кронштейна АД-053
59. Заклепка вытяжная Al/Niго
62. Анкерный элемент



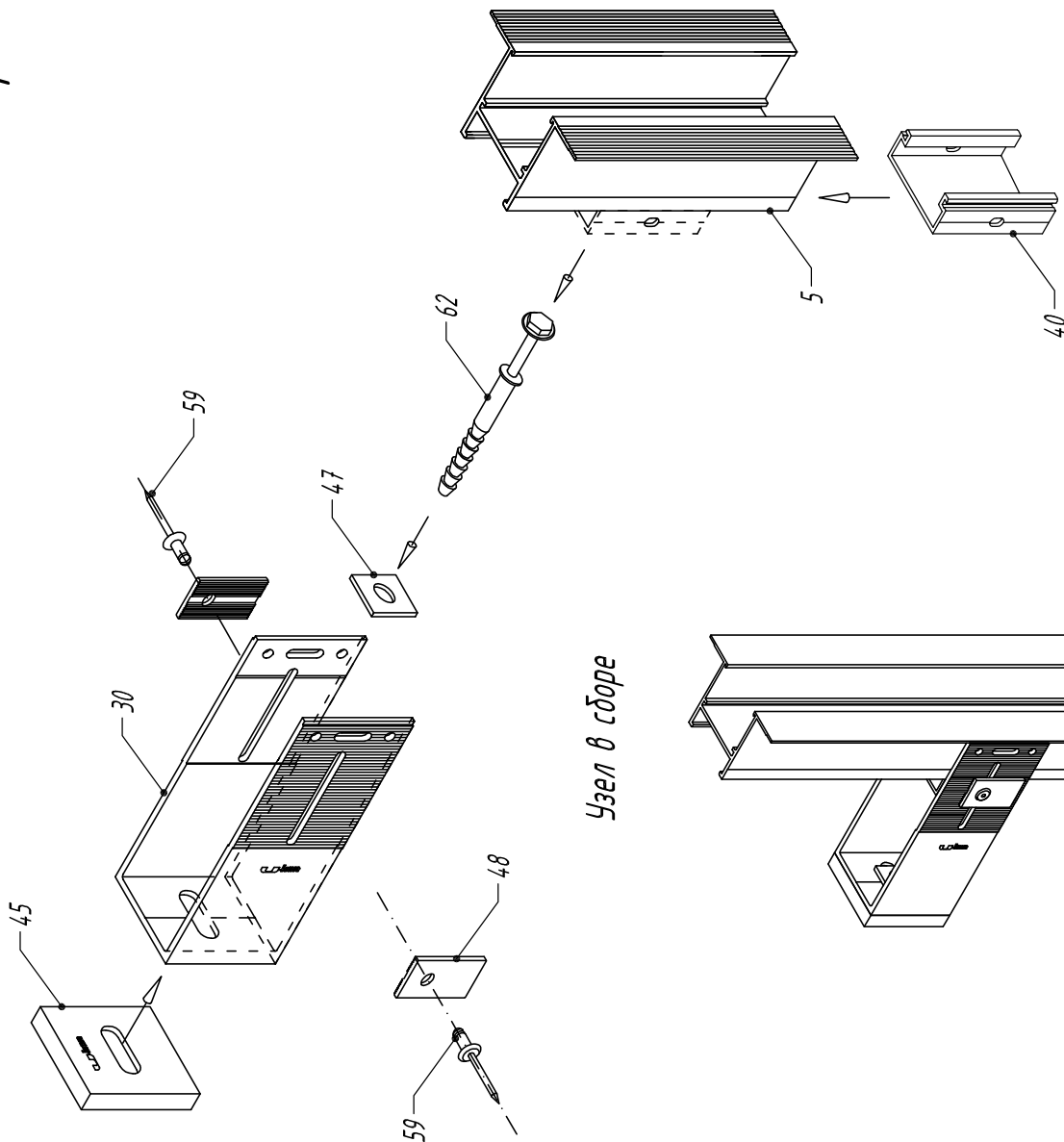
Узел в сборе



- Порядок монтажа
1. Геодезическая разметка – вынос на здание вертикальных и горизонтальных осей кронштейнов.
  2. Бурение отверстий.
  3. Установка кронштейна АД-033/L.
  4. Установка теплоизоляционного слоя.
  5. Установка направляющей в кронштейн, временное закрепление и выравнивание.
  6. Постоянное закрепление направляющей в проектном положении при помощи заклепок.

Схема сборки опорного узла

5. Направляющая А -30
30. Кронштейн опорный АД -032/L
40. Салазка крепежная АД -022
45. Терморазрыв пластиковый ПД -132
47. Шайба для фиксации кронштейна АД -053
48. Шайба для фиксации направляющей АД -0511
59. Заклепка вытяжная Al/Niго
62. Анкерный элемент



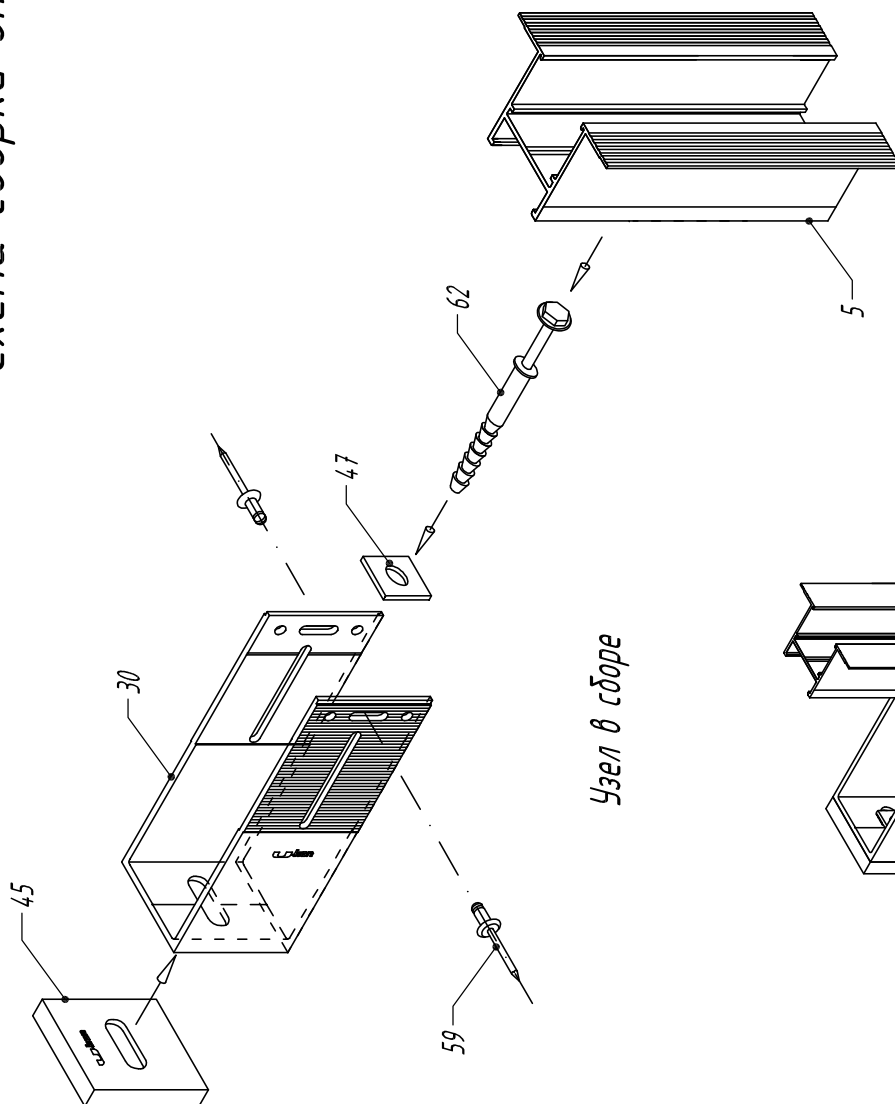
Узел в сборе

Порядок монтажа

1. Геодезическая разметка - вынос на здание вертикальных и горизонтальных осей кронштейнов.
2. Бурение отверстий.
3. Установка кронштейна АД -032/L.
4. Установка теплоизоляционного слоя.
5. Установка салазки АД -022 в пазы направляющей А -30.
6. Установка направляющей в кронштейн, временное закрепление и выравнивание.
7. Постоянное закрепление направляющей в проектном положении при помощи заклепок и шайб АД -0511.

Схема сборки опорного узла

3. Направляющая А -24
30. Кронштейн опорный АД -032/L
45. Терморазрыв пластиковый ПД -132
47. Шайба для фиксации кронштейна АД -053
59. Заклепка вытяжная А/Niго
62. Анкерный элемент

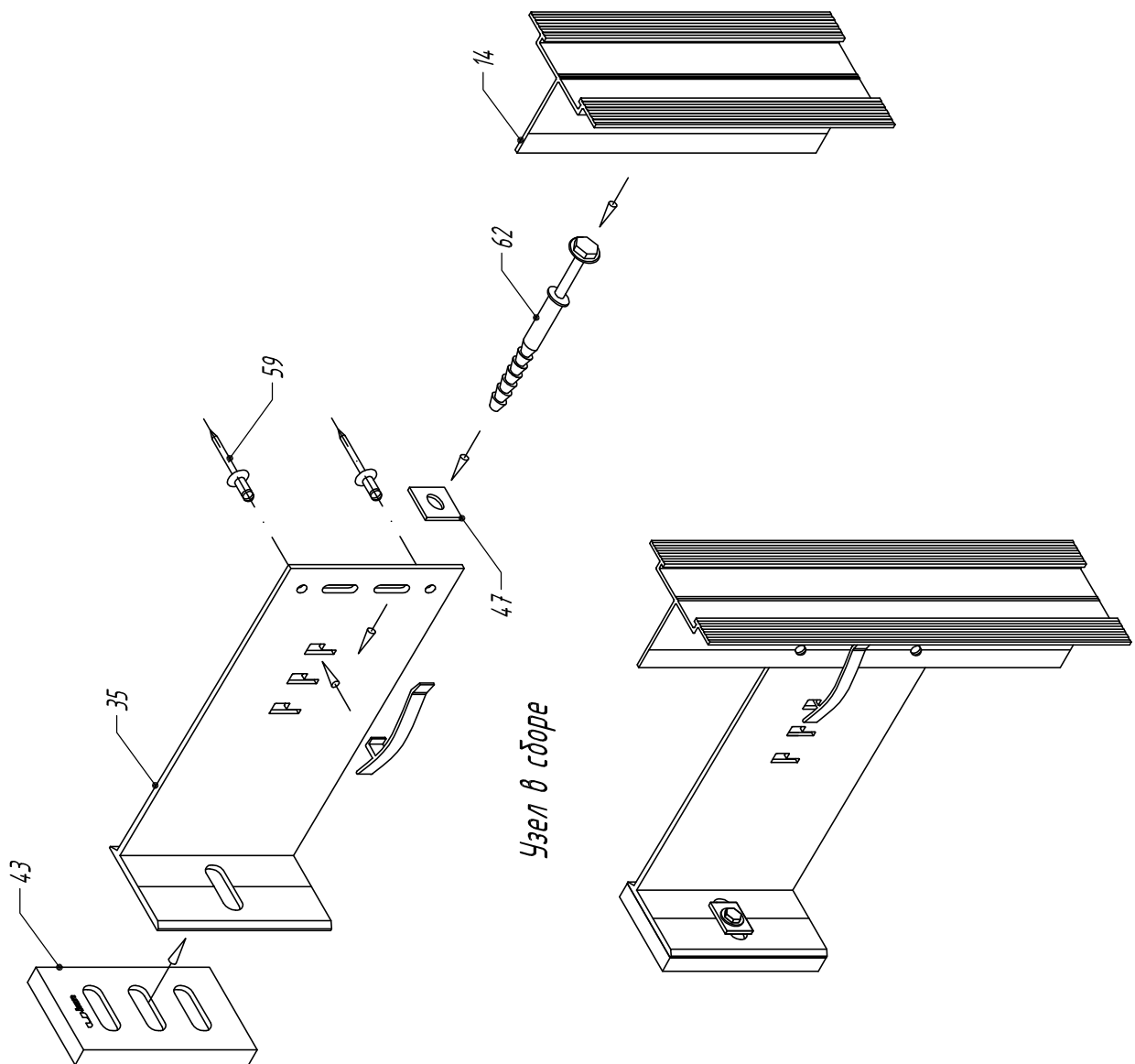


Порядок монтажа

1. Геодезическая разметка – вынос на здание вертикальных и горизонтальных осей кронштейнов.
  2. Бурение отверстий.
  3. Установка кронштейна АД -032/L.
  4. Установка теплоизоляционного слоя.
  5. Установка направляющей в кронштейн, временное закрепление и выравнивание.
  6. Постоянное закрепление направляющей в проектном положении при помощи заклепок.
- При установке заклепки в овальное вертикальное отверстие кронштейна должна использоваться насадка на клепатель, ограничивающая вытяжку заклепки.

Схема сборки несущего узла

- 14. Направляющая А-47
- 35. Кронштейн несущий АД-061/L
- 43. Терморазрыв пластиковый ПД-131
- 47. Шайба для фиксации кронштейна АД-053
- 59. Заклепка вытяжная Al/Niго
- 62. Анкерный элемент



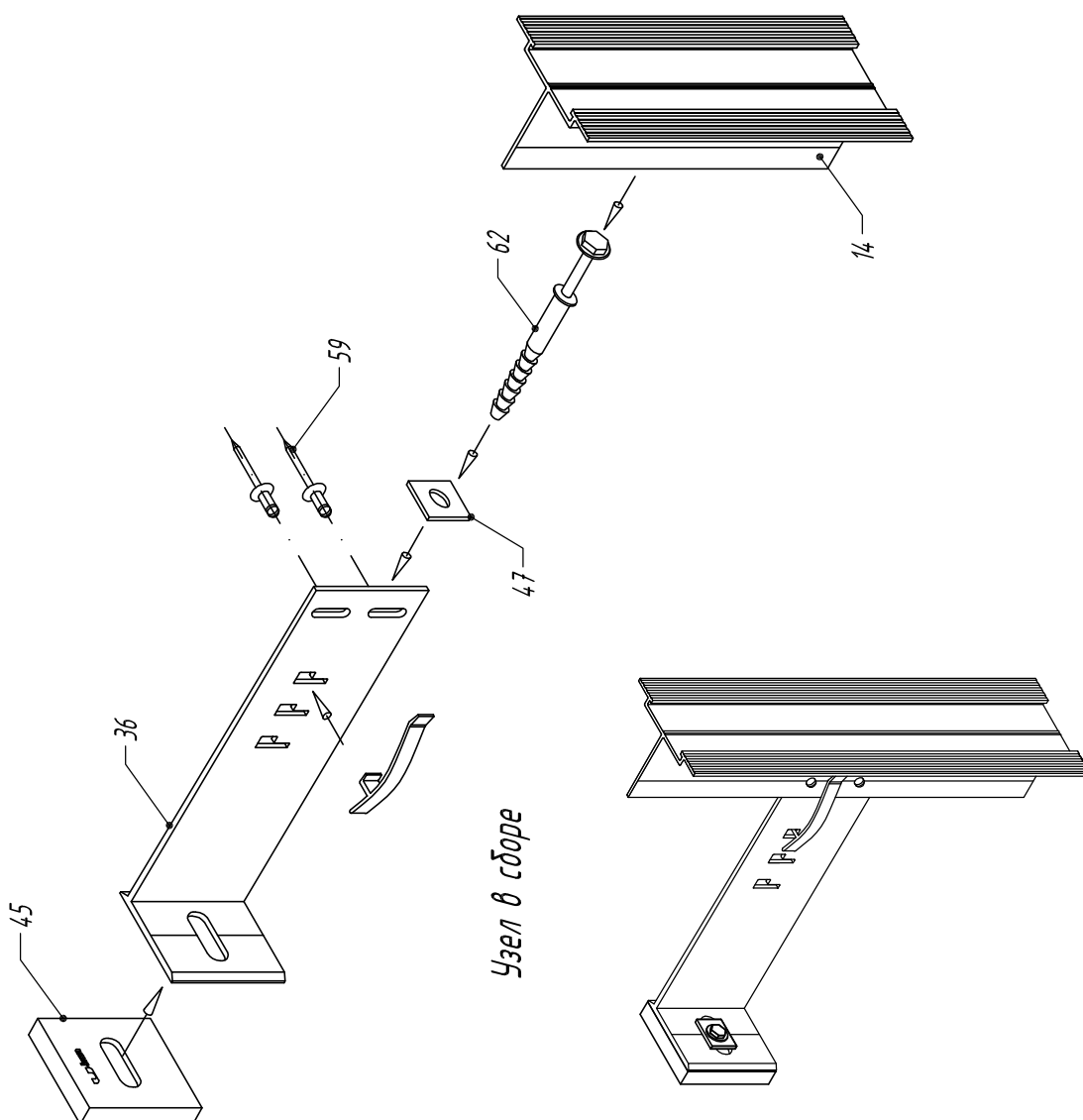
Порядок монтажа

1. Геодезическая разметка - вынос на здание вертикальных и горизонтальных осей кронштейнов.
2. Бурение отверстий.
3. Установка кронштейна АД-061/L.
4. Установка теплоизоляционного слоя.
5. Установка направляющей в кронштейн, временное закрепление и выравнивание.
6. Постоянное закрепление направляющей в проектном положении при помощи заклепок 5 x 12.



## Схема сборки опорного узла

14. Направляющая А-47
36. Кронштейн опорный АД-062/L
45. Терморазрыв пластиковый ПД-132
47. Шайба для фиксации кронштейна АД-053
59. Заклепка вытяжная Al/NiCo
62. Анкерный элемент

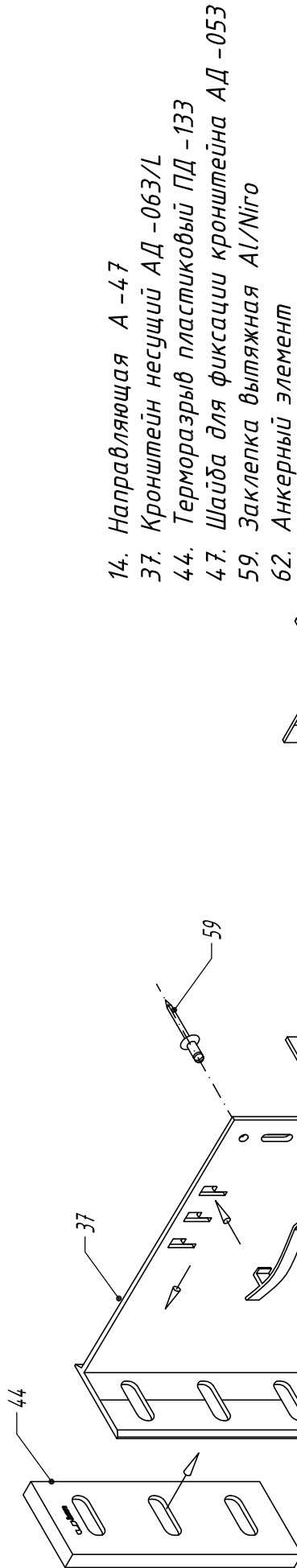


Узел в сборе

### Порядок монтажа

1. Геодезическая разметка – вынос на здание вертикальных и горизонтальных осей кронштейнов.
2. Бурение отверстий.
3. Установка кронштейна АД-062/L.
4. Установка теплоизоляционного слоя.
5. Установка направляющей в кронштейн, временное закрепление и выравнивание.
6. Постоянное закрепление направляющей в проектном положении при помощи заклепок 5x12. При установке заклепки в овальное вертикальное отверстие кронштейна должна использоваться насадка на клепагель, ограничивающая вытяжку заклепки.

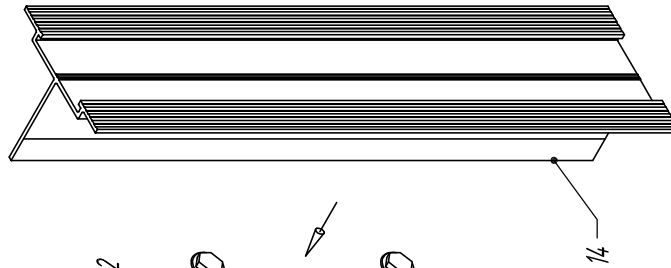
Схема сборки несущего узла



- 14. Направляющая А -47
- 37. Кронштейн несущий АД -063/L
- 44. Терморазрыв пластиковый ПД -133
- 47. Шайба для фиксации кронштейна АД -053
- 59. Заклепка вытяжная Al/Niго
- 62. Анкерный элемент

Порядок монтажа

1. Геодезическая разметка - вынос на здание вертикальных и горизонтальных осей кронштейнов .
2. Бурение отверстий .
3. Установка кронштейна АД -063/L.
4. Установка теплоизоляционного слоя .
5. Установка направляющей в кронштейн , временное закрепление и выравнивание .
6. Постоянное закрепление направляющей в проектном положении при помощи заклепок 5 x 12.



Узел в сборе

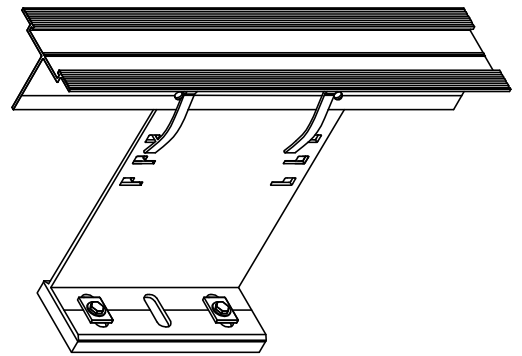
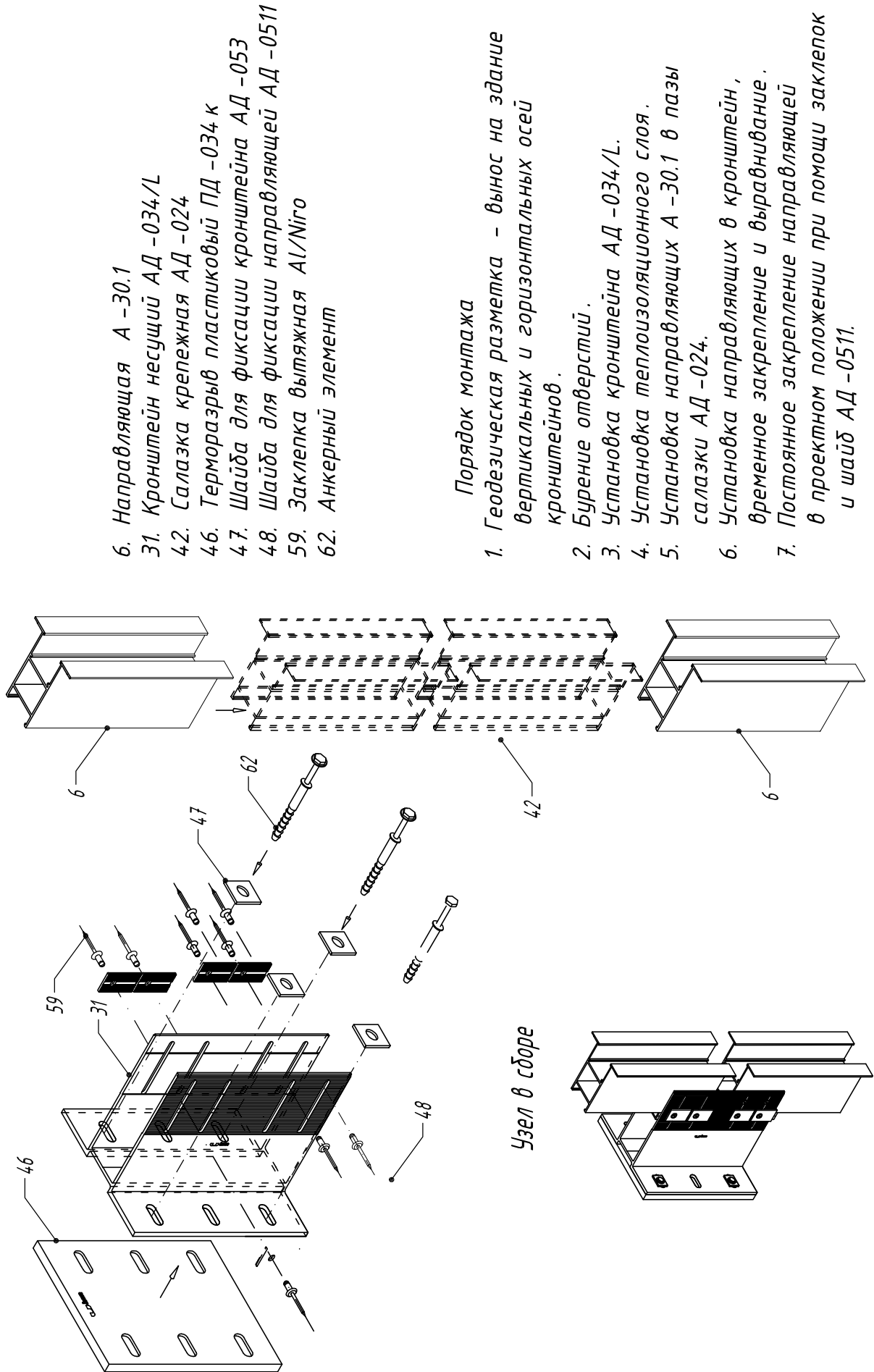


Схема сборки универсального крепежного блока High



- 6. Направляющая А -30.1
- 31. Кронштейн несущий АД -034/L
- 42. Салазка крепежная АД -024
- 46. Терморазрыв пластиковый ПД -034 к
- 47. Шайба для фиксации кронштейна АД -053
- 48. Шайба для фиксации направляющей АД -0511
- 59. Заклепка вытяжная Al/NiCo
- 62. Анкерный элемент

Порядок монтажа

1. Геодезическая разметка – вынос на здание вертикальных и горизонтальных осей кронштейнов.
2. Бурение отверстий.
3. Установка кронштейна АД -034/L.
4. Установка теплоизоляционного слоя.
5. Установка направляющих А -30.1 в пазы салазки АД -024.
6. Установка направляющих в кронштейн, временное закрепление и выравнивание.
7. Постоянное закрепление направляющей в проектное положение при помощи заклепок и шайб АД -0511.

Узел в сборе

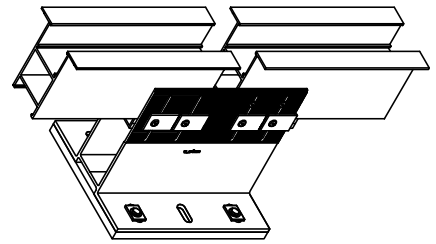
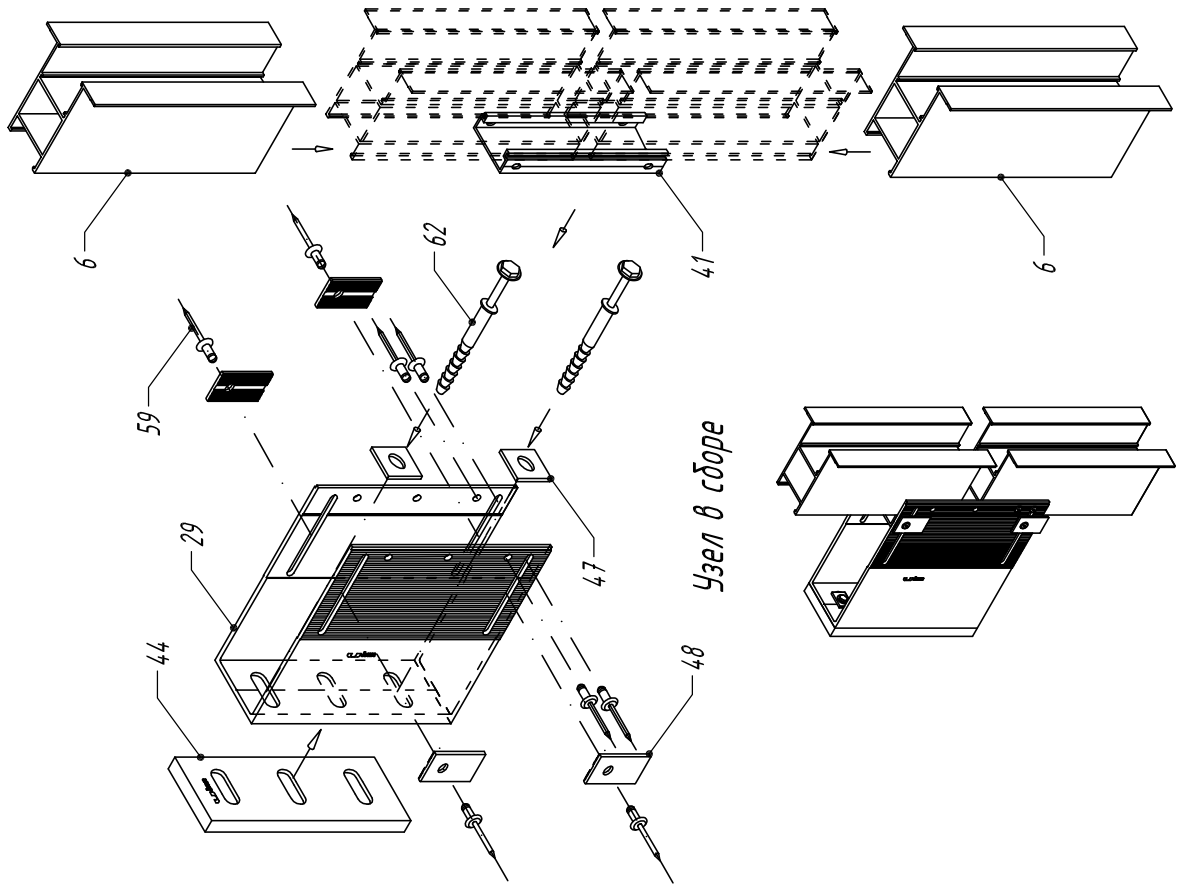


Схема сборки универсального крепежного блока High



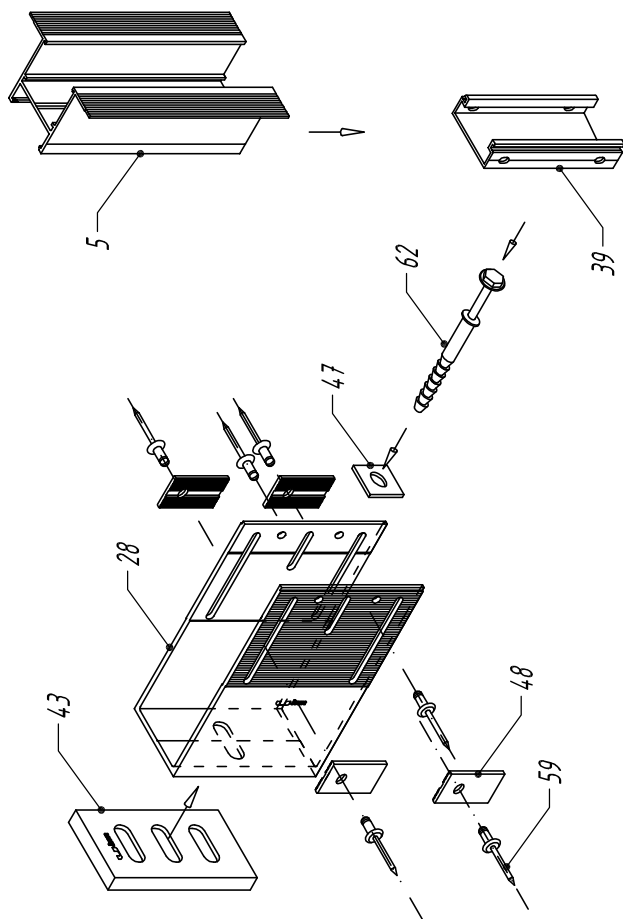
- 6. Направляющая А -30.1
- 29. Кронштейн несущий АД -033/L
- 41. Салазка крепежная АД -023
- 44. Терморазрыв пластиковый ПД -133
- 47. Шайба для фиксации кронштейна АД -053
- 48. Шайба для фиксации направляющей АД -0511
- 59. Заклепка вытяжная Al/Niго
- 62. Анкерный элемент

Порядок монтажа

1. Геодезическая разметка - вынос на здание вертикальных и горизонтальных осей кронштейнов.
2. Бурение отверстий.
3. Установка кронштейна АД -033/L.
4. Установка теплоизоляционного слоя.
5. Установка направляющих А -30.1 в пазы салазки АД -023.
6. Установка направляющих в кронштейн, временное закрепление и выравнивание.
7. Постоянное закрепление направляющих в проектное положение при помощи заклепок и шайб АД -0511.

Узел в сборе

Схема сборки универсального крепежного блока High



5. Направляющая А -30
28. Кронштейн несущий АД -031/L
39. Салазка крепежная АД -021
43. Терморазрыв пластиковые ПД -131
47. Шайба для фиксации кронштейна АД -053
48. Шайба для фиксации направляющей АД -0511
59. Заклепка вытяжная Al/Niго
62. Анкерный элемент

Порядок монтажа

1. Геодезическая разметка – вынос на здание вертикальных и горизонтальных осей кронштейнов.
2. Бурение отверстий.
3. Установка кронштейна АД -031/L.
4. Установка теплоизоляционного слоя.
5. Установка направляющих А -30 в пазы салазки АД -021.
6. Установка направляющей в кронштейн, временное закрепление и выравнивание.
7. Постоянное закрепление направляющей в проектном положении при помощи заклепок и шайб АД -0511.

Примечание:

При монтаже облицовки из композитных материалов для избежания длокирования передвижной салазки АД -5901 в пазах направляющей допускается выполнять дополнительное отверстие в кронштейне по риске, нанесенной на направляющей, для жесткого его закрепления. Утеплитель условно не показан.

Узел в сборе

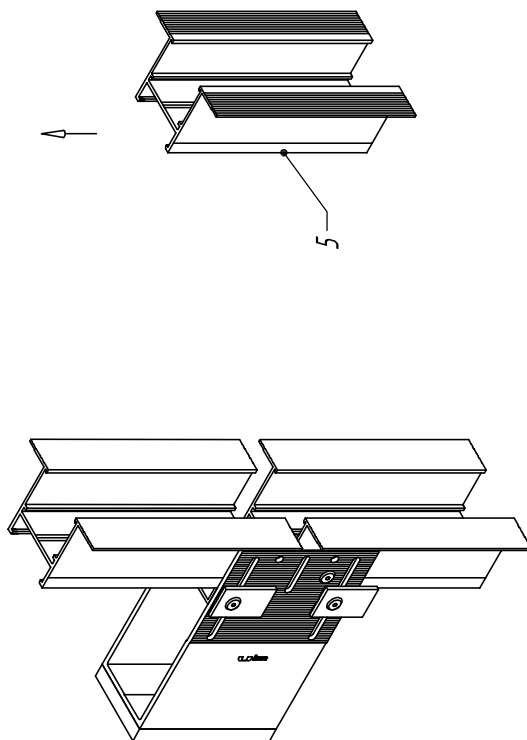
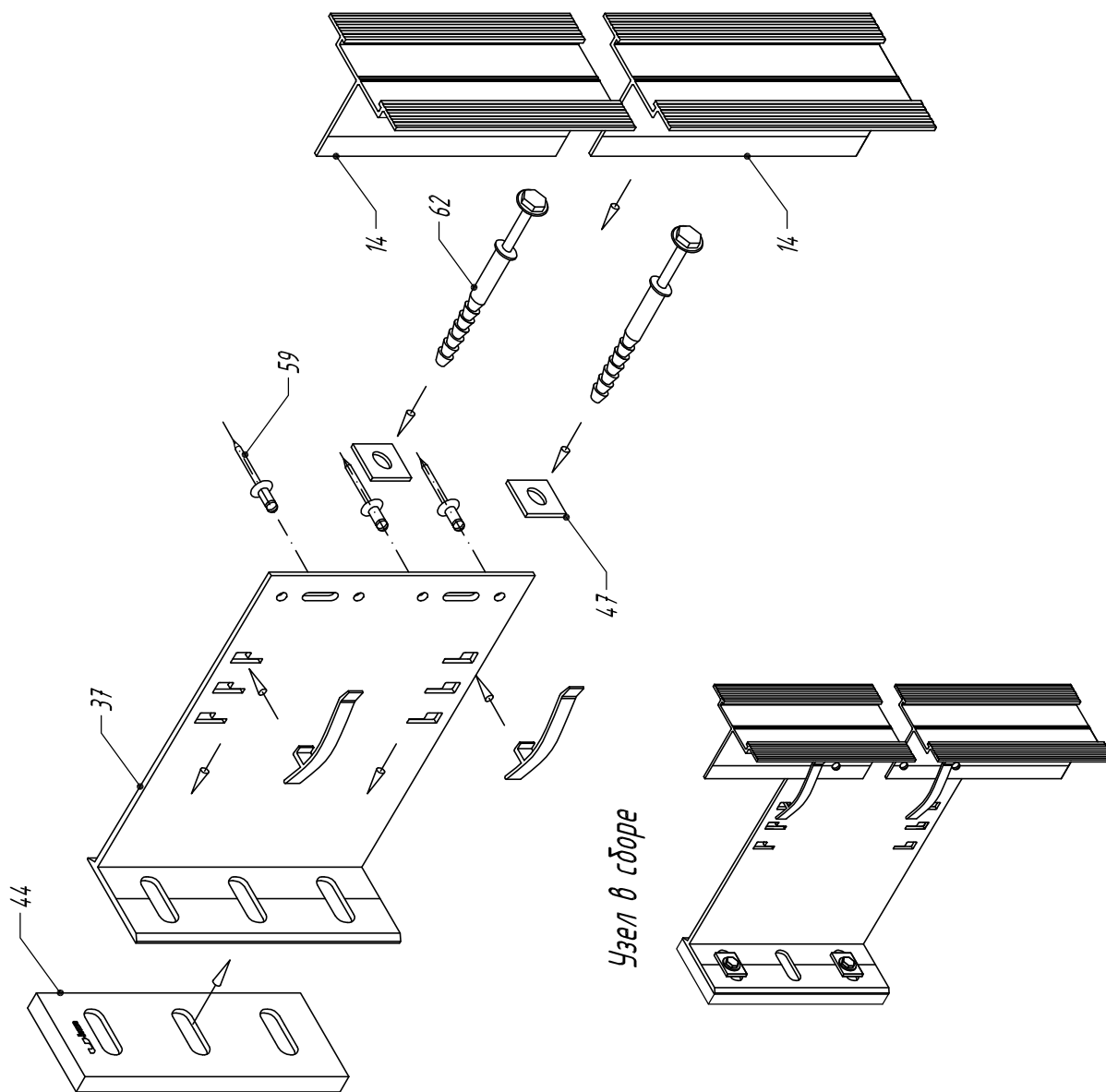


Схема сборки универсального крепежного блока High

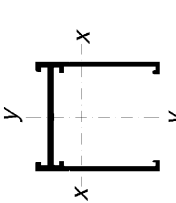
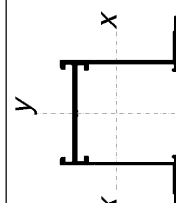
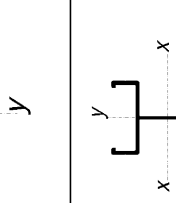
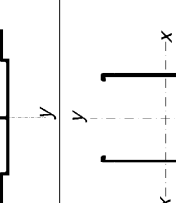
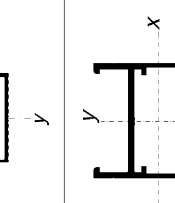
- 14. Направляющая А-47
- 37. Кронштейн несущий АД-063/L
- 44. Терморазрыв пластиковый ПД-133
- 47. Шайба для фиксации кронштейна АД-053
- 59. Заклепка вытяжная Al/Niго
- 62. Анкерный элемент



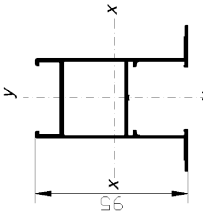
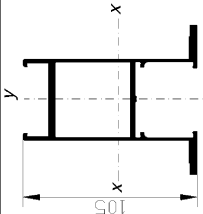
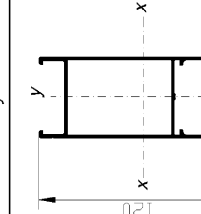
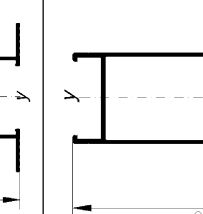
Порядок монтажа

1. Геодезическая разметка – вынос на здание вертикальных и горизонтальных осей кронштейнов.
2. Бурение отверстий.
3. Установка кронштейна АД-063/L.
4. Установка теплоизоляционного слоя.
5. Установка направляющей в кронштейн, временное закрепление и выравнивание.
6. Постоянное закрепление направляющей в проектном положении при помощи заклепок 5x12.

Таблица 10.1. Геометрические характеристики профилей

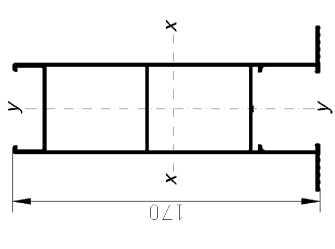
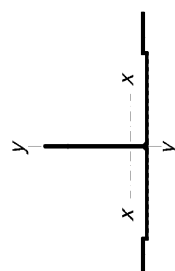
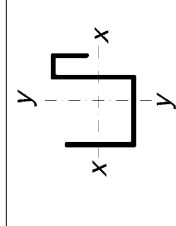
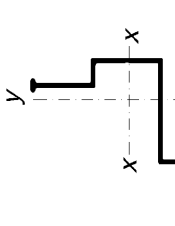
№ п. п.	Направляющий профиль / элемент	Обозначение	Вес, кг/м	Площадь, мм <sup>2</sup>	Расчетная толщина стенок профиля, t <sup>сп</sup> , мм	Геометрические характеристики сечения профилей U-Коп						Радиус инерции, см			
						Момент инерции, см <sup>4</sup>		Момент сопротивления, см <sup>3</sup>				Статический момент, см <sup>3</sup>		ix	iy
						Jx	Jy	Wx, max	Wx, min	Wy, max	Wy, min	Sx	Sy		
1		A-01	0,96	354,75	2	10,43	16,26	4,84	3,12	6,5	6,5	2,67	3,62	1,71	2,14
2		A-04	1,16	427,6	2	16,81	25,35	6,20	6,02	5,57	5,57	3,90	4,89	1,98	2,43
3		A-14	1,27	471,4	1,8	18,09	34,70	9,04	5,17	5,78	5,78	4,38	5,10	1,96	2,71
4		A-24	1,06	392,2	2	12,15	23,58	6,47	3,35	5,42	5,42	3,02	4,52	1,76	2,45
5		A-30	1,20	444,4	1,8	13,90	25,43	5,21	4,90	5,59	5,59	3,53	4,95	1,77	2,39

## Продолжение таблицы 10.1.

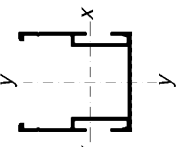
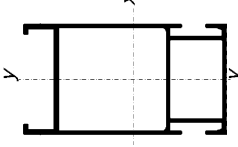
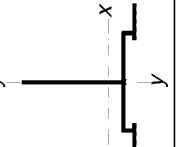
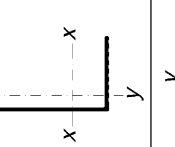
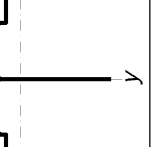
№ п. п.	Направляющий профиль / элемент	Обозначение	Вес, кг/м	Площадь, мм <sup>2</sup>	Расчетная толщина стенок профиля, t <sub>ст</sub> , мм	Момент инерции, см <sup>4</sup>		Момент сопротивления, см <sup>3</sup>			Статический момент, см <sup>3</sup>		Радиус инерции, см		
						J <sub>x</sub>	J <sub>y</sub>	W <sub>x,max</sub>	W <sub>x,min</sub>	W <sub>y,max</sub>	W <sub>y,min</sub>	S <sub>x</sub>	S <sub>y</sub>	i <sub>x</sub>	i <sub>y</sub>
						Геометрические характеристики сечения профилей U-Коп									
7		<b>A-30.1</b>	1,88	698,5	1,8	66,24	37,85	14,50	13,45	8,31	8,31	9,46	7,56	3,08	2,33
8		<b>A-30.2</b>	2,64	981,26	2	119,25	56,31	25,0	20,79	12,37	12,37	15,26	10,79	3,49	2,39
9		<b>A-30.5</b>	2,06	764,1	1,8	119,7	42,86	21,35	18,74	9,42	9,42	13,49	8,52	3,96	2,37
10		<b>A-30.8</b>	2,41	895,4	1,8	227,3	49,55	31,71	29,04	10,89	10,89	20,5	9,95	5,04	2,35



## Продолжение таблицы 10.1.

№ п. п.	Направляющий профиль / элемент	Обозначение	Вес, кг/м	Площадь, мм <sup>2</sup>	Расчетная толщина стенок профиля, $t_{ст}$ мм	Геометрические характеристики сечения профилей U-Коп				Радиус инерции, см					
						Момент инерции, см <sup>4</sup>		Момент сопротивления, см <sup>3</sup>		Статический момент, см <sup>3</sup>		ix	iy		
						Jx	Jy	Wx,max	Wx,min	Sx	Sy				
11		<b>A-30.10</b>	2,79	1029,4	1,8	307,2	54,9	37,98	34,48	12,07	12,07	24,79	11,19	5,46	2,31
12		<b>A-39.1</b>	0,95	351,1	2	7,77	38,76	8,01	1,72	5,70	5,70	2,03	4,26	1,49	3,32
13		<b>A-42</b>	0,66	215,8	1,8	3,21	4,32	2,04	1,58	2,24	2,22	1,19	1,41	1,22	1,41
14		<b>A-43</b>	0,67	257,3	1,8	11,74	6,56	3,09	2,69	3,75	2,39	2,39	1,78	2,14	1,60

Продолжение таблицы 10.1.

№ п. п.	Направляющий профиль / элемент	Обозначение	Вес, кг/м	Площадь, мм <sup>2</sup>	Расчетная толщина стенок профиля, t <sub>ср</sub> , мм	Момент инерции, см <sup>4</sup>				Момент сопротивления, см <sup>3</sup>				Статический момент, см <sup>3</sup>		Радиус инерции, см	
						Jx		Jy		W <sub>x,max</sub>	W <sub>x,min</sub>	W <sub>y,max</sub>	W <sub>y,min</sub>	Sx	Sy	ix	iy
						W <sub>x,max</sub>	W <sub>x,min</sub>	W <sub>y,max</sub>	W <sub>y,min</sub>	W <sub>x,max</sub>	W <sub>x,min</sub>	W <sub>y,max</sub>	W <sub>y,min</sub>	W <sub>x,max</sub>	W <sub>x,min</sub>	W <sub>y,max</sub>	W <sub>y,min</sub>
15		<b>A-46</b>	0,99	372,9	1,8	11,66	15,60	5,74	3,36	6,24	6,24	2,89	3,66	1,77	2,05		
16		<b>A-46.1</b>	1,98	740,7	1,8	82,27	28,81	17,95	15,19	11,52	11,52	11,20	6,81	3,33	1,97		
17		<b>A-47</b>	0,67	248,0	1,8	5,86	7,56	4,37	1,41	2,02	1,56	1,57	1,54	1,75			
18		<b>A-47.1</b>	0,42	157,1	1,8	5,07	1,75	2,87	1,36	2,32	1,25	0,69	1,80	1,06			
19		<b>A-54</b>	0,70	258,9	1,8	6,41	8,79	5,32	1,49	2,20	1,66	1,68	1,57	1,84			

## Технические характеристики ALUCOBOND® A 2

<b>ТОЛЩИНА ПАНЕЛЕЙ:</b>		4,0 мм
Толщина алюминиевых покрывающих слоёв	[мм]	0,50
Стандартная ширина	[мм]	1250, 1500
Длина	[мм]	до 8000
Вес	[кг/м <sup>2</sup> ]	7,6
<b>Технологические данные:</b>		
Момент инерции	$I$ [см <sup>4</sup> /м]	0,345
Момент сопротивления	$W$ [см <sup>3</sup> /м]	1,75
Жесткость на изгиб	$E \cdot I$ [кНсм <sup>2</sup> /м]	2400
Сплав / состояние покрывающих слоёв	EN AW-5005A (AlMg1), H42	
Модуль эластичности	[Н/мм <sup>2</sup> ]	70'000
Прочность на растяжение покрывающих слоёв	[Н/мм <sup>2</sup> ]	$R_m \geq 130$
Предел текучести (0,2 граница)	[Н/мм <sup>2</sup> ]	$R_{0,2} \geq 90$
Разрывное удлинение		$A_{50} \geq 5\%$
Коэффициент линейного расширения	[мм/м]	2,4 (при $\Delta 100^\circ\text{K}$ )
<b>Акустические свойства:</b>		
Коэффициент звукопоглощения	$\alpha_s$	0,05
Оцениваемая звукоизоляция (по норме ISO 717-1)	$R_w$ [дБ]	27
<b>Термические характеристики:</b>		
Термическое сопротивление	$1/\lambda$ [м <sup>2</sup> К/В]	0,003
Коэффициент пропуска тепла	$k$ [В/м <sup>2</sup> К]	5,78
Теплопроводность	$\lambda$ [В/мК]	1,33
<b>Сердцевина:</b> Минеральный наполнитель на основе алюминиевой гидроокиси с полимерным связывающим средством		
<b>Поверхность:</b>		
Лак: тип поливинилиденфторид	Толщина [μм]	≤ 27 (двухслойный)
«ПВДФ», роликное нанесение		≤ 40 (трёхслойный)
Блеск (исходное число)		30 - 35%
Жесткость (карандашная жесткость)		HB - F
<b>Классификация:</b> Категория горючести по EN 13501-1 «класс A2» = негорючий материал, уведомление испытания представлено		
<b>Температуростойкость:</b>		от - 50°C до + 80°C

## Технические характеристики ALUCOBOND® plus

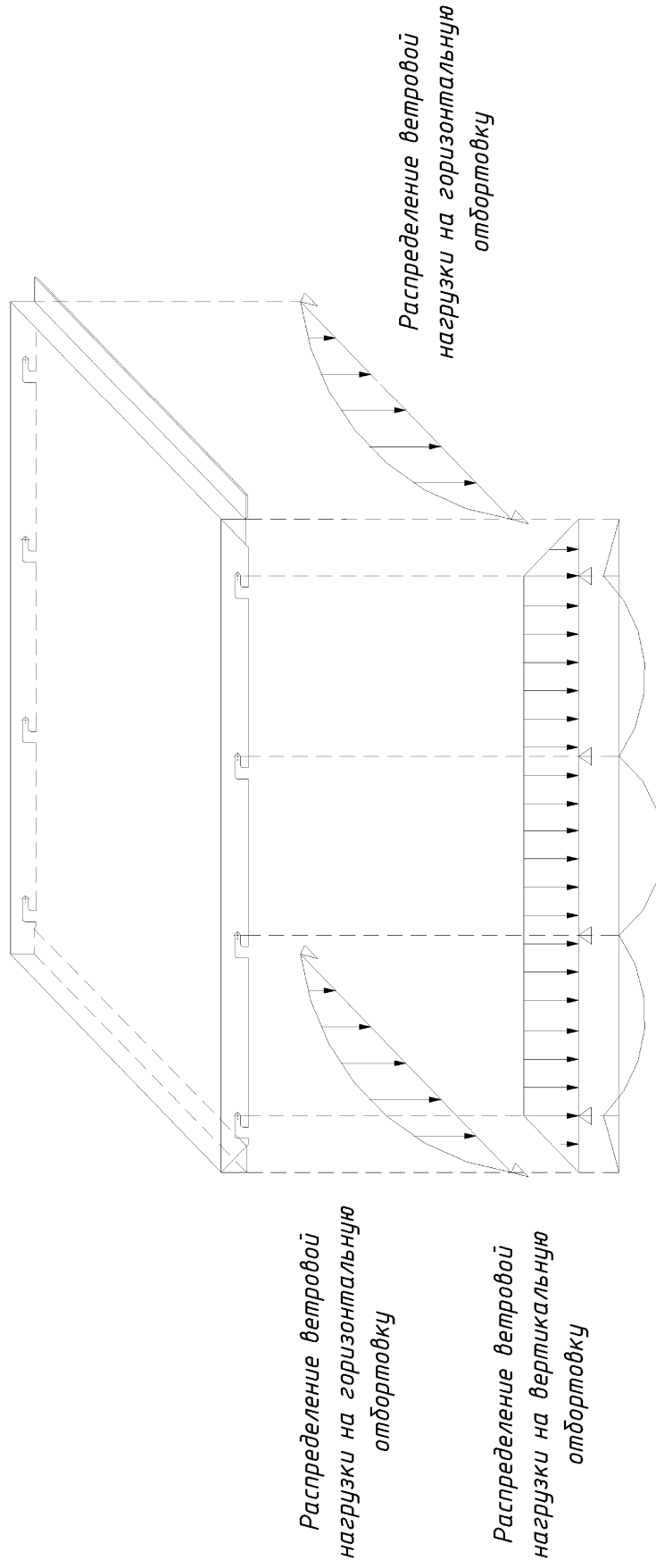
<b>ТОЛЩИНА ПАНЕЛЕЙ:</b>		<b>4,0 мм</b>
Толщина алюминиевых покрывающих слоёв	[мм]	0,50
Стандартная ширина (для специальных ширин (вкл. 1000 мм) кол-во ≥ 2000 м²)	[мм]	1250, 1500
Длина	[мм]	до 8000
Вес	[кг/м²]	7,6
<b>Технологические данные:</b>		
Момент инерции $I$	[см⁴/м]	0,345
Момент сопротивления $W$	[см³/м]	1,75
Жесткость на изгиб $E \cdot I$	[кНсм²/м]	2400
Сплав / состояние покрывающих слоёв	EN AW-5005A (AlMg1), H42	
Модуль эластичности	[Н/мм²]	70'000
Прочность на растяжение покрывающих слоёв	[Н/мм²]	$R_m \geq 130$
Предел текучести (0,2 граница)	[Н/мм²]	$R_{p0,2} \geq 90$
Разрывное удлинение		$A_{50} \geq 5\%$
Коэффициент линейного расширения	[мм/м]	2,4 (при $\Delta 100^\circ\text{K}$ )
<b>Сердцевина:</b> Минеральный наполнитель на основе алюминиевой гидроокиси с полимерным связывающим средством		
<b>Поверхность:</b>		
Лак: тип поливинилиденфторид	Толщина [μм]	≤ 27 (двухслойный)
«ПВДФ», роликное нанесение		≤ 40 (трёхслойный)
Блеск (исходное число)	%	30 - 35%
Жесткость (карандашная жесткость)		HB - F
<b>Акустические свойства:</b>		
Коэффициент звукопоглощения $\alpha_s$		0,05
Мера звукоизоляции (по ASTM90) $R_w$	[дБ]	STC=30, OITC=24
<b>Термические характеристики:</b>		
Термическое сопротивление $1/\lambda$	[м²К/В]	0,009
<b>Классификация:</b> Категория горючести по DIN 4102 согласно Z-33.2-6 (EN 13501-1)		
		B1 (B)
<b>Температуростойкость:</b> от - 50°C до + 80°C		

## Технические характеристики ALUCOBOND®

<b>ТОЛЩИНА ПАНЕЛЕЙ:</b>		<b>3,0 мм</b>	<b>4,0 мм</b>	<b>6,0 мм</b>
Толщина алюминиевых покрывающих слоев	[мм]	0,50		
Стандартная ширина	[мм]	1000, 1250, 1500		
Длина	[мм]	до 8000		
Вес	[кг/м²]	4,5	5,5	7,3
<b>Технологические данные:</b>				
Момент инерции $I$	[см⁴/м]	0,180	0,345	0,850
Момент сопротивления $W$	[см³/м]	1,25	1,75	2,75
Жесткость на изгиб $E \cdot I$	[кНсм²/м]	1250	2400	5900
Сплав / состояние покрывающих слоёв	EN AW-5005A (AlMg1), H42			
Модуль эластичности	[Н/мм²]	70'000		
Прочность на растяжение покрыв. слоёв	[Н/мм²]	$R_m \geq 130$		
Предел текучести (0,2 граница)	[Н/мм²]	$R_{p0,2} \geq 90$		
Разрывное удлинение		$A_{50} \geq 5\%$		
Коэффициент линейного расширения	[мм/м]	2,4 (при $\Delta 100^\circ\text{K}$ )		
<b>Сердцевина:</b>				
Полиэтилен низкой плотности, тип «LDPE»	[гρ/см³]	0,92		
<b>Поверхность:</b>				
Лак: тип поливинилиденфторид «ПВДФ», роликное нанесение Блеск (исходное число) Жесткость (карандашная жесткость)	Толщина [μм]	$\leq 27$ (двухслойный) $\leq 40$ (трёхслойный) 30 - 45% HB - F		
<b>Акустические свойства:</b>				
Коэффициент звукопоглощения $\alpha_s$ Определенная звукоизоляция (по норме ISO 717-1) Фактор потери $d$	$R_w$ [дБ]	0,05		
		25 0,0072	26 0,0087	27 0,0138
<b>Термические характеристики:</b>				
Термическое сопротивление $1/\lambda$	[м²K/В]	0,0069	0,0103	0,0172
Коэффициент пропускания тепла $k$	[В/м²K]	5,65	5,54	5,34
<b>Температуростойкость:</b>		от - 50°C до + 80°C		

Таблицы представлены компанией Alcan Singen GmbH / Germany.  
 Расчеты произведены компьютерной программой «МАРС», основываясь на разрешенном напряжении наружного алюминиевого слоя 53 Н/мм².

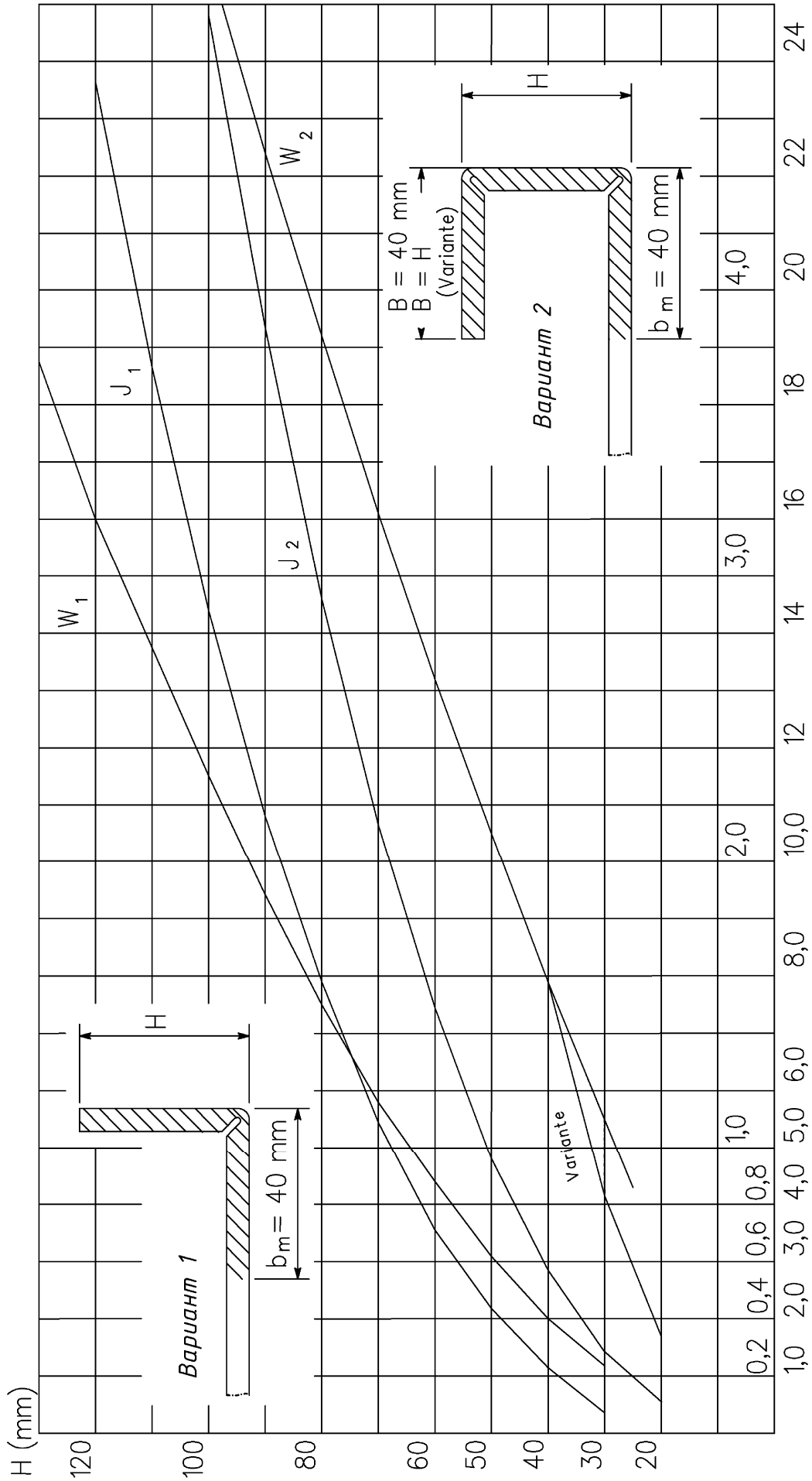
Равномерная плоскостная нагрузка, которая действует на кассету и распределяется, как показано на схеме



*Максимальные размеры панелей кассетного типа  
с четырехсторонним опиранием, углы  
зафиксированы с помощью угловых усилителей*

		<i>Максимальная длина панели L, мм при толщине панели 4 мм</i>				
<i>Ветровая нагрузка</i>	<i>Ширина панели В, мм</i>	<i>625</i>	<i>750</i>	<i>1000</i>	<i>1250</i>	<i>1500</i>
	<i>0,50</i>		<i>8000</i>	<i>8000</i>	<i>8000</i>	<i>8000</i>
<i>0,60</i>		<i>8000</i>	<i>8000</i>	<i>8000</i>	<i>5800</i>	<i>3500</i>
<i>0,70</i>		<i>8000</i>	<i>8000</i>	<i>8000</i>	<i>4750</i>	<i>2700</i>
<i>0,80</i>		<i>8000</i>	<i>8000</i>	<i>8000</i>	<i>3600</i>	<i>2300</i>
<i>0,90</i>		<i>8000</i>	<i>8000</i>	<i>4300</i>	<i>2700</i>	<i>1975</i>
<i>1,00</i>		<i>8000</i>	<i>8000</i>	<i>3650</i>	<i>2300</i>	<i>1775</i>
<i>1,10</i>		<i>8000</i>	<i>8000</i>	<i>3250</i>	<i>2000</i>	<i>1575</i>
<i>1,20</i>		<i>8000</i>	<i>8000</i>	<i>3000</i>	<i>1775</i>	<i>1475</i>
<i>1,40</i>		<i>8000</i>	<i>8000</i>	<i>2075</i>	<i>1500</i>	<i>1225</i>
<i>1,60</i>		<i>8000</i>	<i>2700</i>	<i>1675</i>	<i>1275</i>	<i>1075</i>
<i>1,80</i>		<i>8000</i>	<i>2250</i>	<i>1400</i>	<i>1100</i>	<i>950</i>
<i>2,00</i>		<i>8000</i>	<i>2000</i>	<i>1225</i>	<i>975</i>	<i>850</i>
<i>2,20</i>		<i>2400</i>	<i>1750</i>	<i>1075</i>	<i>875</i>	<i>775</i>
<i>2,40</i>		<i>1900</i>	<i>1400</i>	<i>975</i>	<i>800</i>	<i>725</i>
<i>2,60</i>		<i>1700</i>	<i>1200</i>	<i>875</i>	<i>750</i>	<i>700</i>
<i>2,80</i>		<i>1550</i>	<i>1075</i>	<i>800</i>	<i>700</i>	<i>650</i>
<i>3,00</i>		<i>1450</i>	<i>975</i>	<i>750</i>	<i>650</i>	<i>575</i>
<i>3,20</i>		<i>1275</i>	<i>900</i>	<i>675</i>	<i>625</i>	<i>550</i>
<i>3,40</i>		<i>1100</i>	<i>825</i>	<i>650</i>	<i>600</i>	<i>525</i>
<i>3,60</i>		<i>975</i>	<i>750</i>	<i>625</i>	<i>575</i>	<i>500</i>

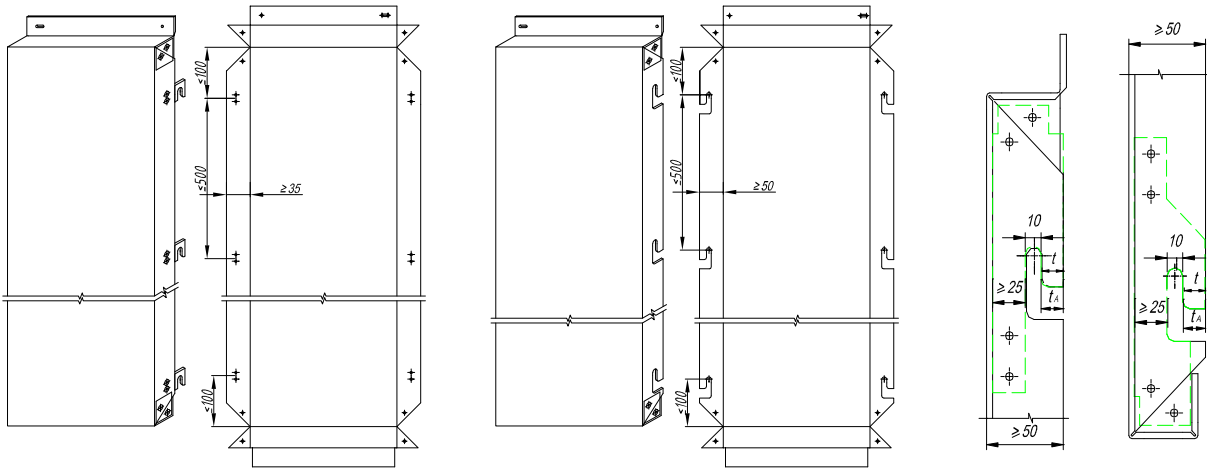
Диаграмма значений  $W$  и  $J$  в зависимости от  $H$  - высоты отбортовки кассеты



Вариант 1 и Вариант 2 - возможные варианты сечения горизонтальных отбортовок кассеты



Усиление алюминиевым профилем горизонтальных отбортовок вертикально протяженных панелей кассетного типа



$W_+$  - ветровое давление

$W_-$  - ветровой отсос

$t$  - ширина мостика агрфы

$t_A$  - ширина мостика усилителя

$d$  - толщина усилителя

$W_{тр}$  - требуемый момент сопротивления горизонтального отгиба (ребра)

\* - длины, при которых требуются дополнительные поперечные профили усиления, см. таблицу ниже.

Зона ветрового давления	Значение ветровой нагрузки, $кН/м^2$	Длина (высота) кассеты, мм	Вертикальная отбортовка			Горизонтальная отбортовка							
			Усилие на штифт F, кН	ALUCOBOND, 4мм	Алюминиевый усилитель				$W_{тр}$ , $сМ^3$	Усиление алюминиевым профилем для избежания глубоких отбортовок			
						$t$ , мм	$d$ , мм	$t_A$ , мм		$a$ , мм	$a$ , мм	$b$ , мм	
1	2	3	4	5	6	7	8	9	10	11	12	13	14
ширина кассеты $B = 1000$ мм													
Зона нормального давления	$W_+ = 0,5$ $W_- = 0,35$	1600	угловой предел 0,18	15	2	15	45	25	25	0,27	25/15/2	15/15/2	15/15/2
		2000											
		2400											
	$W_+ = 0,8$ $W_- = 0,56$	1600	угловой предел 0,28	15	2	15	60	30	30	0,44	30/20/3	20/20/3	20/20/3
		2000											
		2400											
$W_+ = 1,1$ $W_- = 0,77$	1600	угловой предел 0,39	15	2	15	70	35	35	0,60	30/20/3	20/20/3	20/20/3	
	2000												
	2400												
	2800												
	3200												
	3600*												
	4000*												

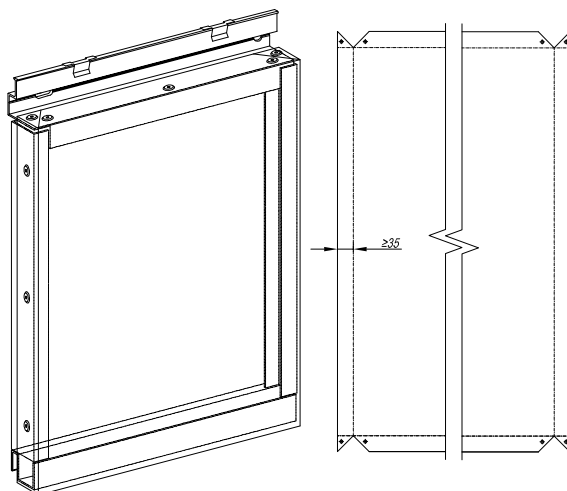
1	2	3	4	5	6	7	8	9	10	11	12	13	14
ширина кассеты $B = 1000$ мм													
Угловая зона	$W_{-} = 1,0$	1600	угловой предел 0,42	15	2	15	65	35	35	0,55	40/15/2	20/20/2	30/20/2
		2000											
	2400*	2800	нормальный предел 0,25	15	-	-	80	40	40	0,88	40/20/2,5	25/25/2	30/30/2
		3600*	угловой предел 0,67	15	2	15	100	55	40	1,21	50/15/2,5	30/20/2	30/20/2
		4000*											
$W_{-} = 1,6$	1600	нормальный предел 0,40	15	2	10	80	40	40	0,88	40/20/2,5	25/25/2	30/30/2	
													2000*
2400*	2800*	угловой предел 0,92	15	2	15	100	55	40	1,21	50/15/2,5	30/20/2	30/20/2	
													3200*
	3600*	нормальный предел 0,55	15	2	10	80	40	40	0,86	40/20/2,5	30/20/2	25/25/2	
	4000*												
Зона нормального давления	$W_{+} = 0,5$ $W_{-} = 0,35$	1600	угловой предел 0,22	15	2	15	65	35	35	0,54	40/15/2	20/20/2	20/20/2
		2000											
	2400	2800	нормальный предел 0,11	15	-	-	80	40	40	0,86	40/20/2,5	30/20/2	25/25/2
		3600	угловой предел 0,35	15	2	15	100	50	40	1,07	40/20/3	30/20/2	25/25/2
		4000											
$W_{+} = 0,8$ $W_{-} = 0,56$	1600	нормальный предел 0,18	15	-	-	80	40	40	0,86	40/20/2,5	30/20/2	25/25/2	
													2000
2400	2800	угловой предел 0,48	15	2	15	100	50	40	1,07	40/20/3	30/20/2	25/25/2	
													3200
	3600*	нормальный предел 0,24	15	-	-	95	50	40	1,07	40/20/3	25/25/2	25/25/2	
	4000*												
Угловая зона	$W_{-} = 1,0$	1600	угловой предел 0,57	15	2	15	95	50	40	1,07	40/20/3	25/25/2	25/25/2
		2000											
	2400*	2800*	нормальный предел 0,31	15	-	-	---	70	40	1,71	40/20/2	40/20/2	30/30/2
		3600*	угловой предел 0,88	15	2	15	---	70	40	1,71	40/20/2	40/20/2	30/30/2
		4000*											

1	2	3	4	5	6	7	8	9	10	11	12	13	14
ширина кассеты $B = 1250$ мм													
Угловая зона	$W_{-} = 2,2$	1600*	угловой предел 1,26	15	2	15	---	90	40	2,36	60/30/3	30/30/2	34/20/3
		2000*		нормальный предел 0,69	15	2							
ширина кассеты $B = 1500$ мм													
Зона нормального давления	$W_{+} = 0,5$ $W_{-} = 0,35$	1600	угловой предел 0,26	15	2	15	85	45	35	0,93	40/20/2,5	25/25/2	25/25/2
		2000		нормальный предел 0,13	15	-							
		2400	15		-	-							
	$W_{+} = 0,8$ $W_{-} = 0,56$	1600	угловой предел 0,42	15	2	15	---	60	40	1,48	50/25/2,5	25/25/3	30/30/2
		2000		нормальный предел 0,21	15	-							
		2400	15		-	-							
	$W_{+} = 1,1$ $W_{-} = 0,77$	1600	угловой предел 0,58	15	2	15	---	80	40	2,04	60/25/2,5	40/20/2,5	34/20/3
		2000		нормальный предел 0,29	15	-							
		2400	15		-	-							
Угловая зона	$W_{-} = 1,0$	1600	угловой предел 0,76	15	2	15	---	75	40	1,85	60/20/2,5	40/20/2	30/30/2
		2000*		нормальный предел 0,38	15	2							
		2400*	15		2	10							
	$W_{-} = 1,6$	1600*	угловой предел 1,20	15	3	15	---	100	40	2,96	60/30/4	40/30/3	50/20/2
		2000*		нормальный предел 0,60	15	2							
		2400*	15		2	10							
	$W_{-} = 2,2$	1600*	угловой предел 1,65	15	4	15	---	---	---	4,07	80/40/3	50/30/3	40/40/2,5
		2000*		нормальный предел 0,83	15	2							
		2400*	15		2	15							

**Поперечное усиление алюминиевым профилем вертикально  
протяженных панелей кассетного типа**

Зона ветрового давления	Высота здания, м	Ширина кассеты В, мм					
		1000		1250		1500	
		Высота панели, шаг и количество усилителей	$W_{тр.}$ см <sup>2</sup>	Высота панели, шаг и количество усилителей	$W_{тр.}$ см <sup>2</sup>	Высота панели, шаг и количество усилителей	$W_{тр.}$ см <sup>2</sup>
Зона нормального давления	0 – 8	Поперечное усиление не требуется		Поперечное усиление не требуется		Поперечное усиление не требуется	
	8 – 20	Поперечное усиление не требуется		Поперечное усиление не требуется  4000 → 2000 → 1	1,71	Поперечное усиление не требуется 2800 → 1400 → 1 3200 → 1600 → 1 3600 → 1200 → 2 4000 → 1333 → 2	2,96
	20 – 100	Поперечное усиление не требуется  3600 → 1800 → 1 4000 → 2000 → 1	1,2	Поперечное усиление не требуется 2400 → 1200 → 1 2800 → 1400 → 1 3200 → 1600 → 1 3600 → 1800 → 1 4000 → 2000 → 1	2,36	Поперечное усиление не требуется 2000 → 1000 → 1 2400 → 1200 → 1 2800 → 1400 → 1 3200 → 1066 → 2 3600 → 1200 → 2 4000 → 1333 → 2	4,07
Угловая зона	0 – 8	Поперечное усиление не требуется  4000 → 2000 → 1	1,1	Поперечное усиление не требуется 2400 → 1200 → 1 2800 → 1400 → 1 3200 → 1600 → 1 3600 → 1800 → 1 4000 → 2000 → 1	2,14	Поперечное усиление не требуется 2000 → 1000 → 1 2400 → 1200 → 1 2800 → 1400 → 1 3200 → 1600 → 1 3600 → 1200 → 2 4000 → 1333 → 2	
	8 – 20	Поперечное усиление не требуется 2000 → 1000 → 1 2400 → 1200 → 1 2800 → 1400 → 1 3200 → 1600 → 1 3600 → 1200 → 2 4000 → 1333 → 2	1,75	1600 → 800 → 1 2000 → 1000 → 1 2400 → 1200 → 1 2800 → 933 → 2 3200 → 1066 → 2 3600 → 1200 → 2 4000 → 1000 → 3	3,29	1600 → 800 → 1 2000 → 1000 → 1 2400 → 800 → 2 2800 → 933 → 2 3200 → 1066 → 2 3600 → 900 → 3 4000 → 1000 → 3	5,92
	20 – 100	1600 → 800 → 1 2000 → 1000 → 1 2400 → 800 → 2 2800 → 933 → 2 3200 → 1066 → 2 3600 → 900 → 3 4000 → 1000 → 3	2,41	1600 → 800 → 1 2000 → 667 → 2 2400 → 800 → 2 2800 → 700 → 3 3200 → 800 → 3 3600 → 720 → 4 4000 → 800 → 4	4,71	1600 → 533 → 2 2000 → 666 → 2 2400 → 600 → 3 2800 → 700 → 3 3200 → 640 → 4 3600 → 720 → 4 4000 → 666 → 5	8,14

## Максимальные размеры горизонтально протяженных панелей кассетного типа



Ветровая нагрузка $q$ , $\text{кН/м}^2$	Высота панели $B$ , мм	Максимальная длина «L» для различной высоты «B»							
		Элементы без промежуточной опоры (однопролетная схема)				Элементы с промежуточной опорой (многопролетная схема)			
		$\max L_s = \max L_t$ , мм		$F_{\max,2}$ , кН		$\max L_s$ , мм		$\max L_t$ , мм	$F_{\max,1}$ , кН
		3 мм	4 мм	3 мм	4 мм	3 мм	4 мм		
±0,50	555	2440	2440	0,34	0,34	8000	8000	3260	1,13
	680	2280	2280	0,39	0,39	8000	8000	3050	1,30
	930	2250	2250	0,48	0,48	8000	8000	2750	1,60
	1180	1900	1900	0,56	0,56	6490	8000	2470	1,82
	1430	1780	1780	0,64	0,64	3960	6130	2250	2,02
±0,60	555	2290	2290	0,38	0,38	8000	8000	3070	1,28
	680	2140	2140	0,44	0,44	8000	8000	2870	1,46
	930	1930	1930	0,54	0,54	7425	8000	2540	1,78
	1180	1780	1780	0,63	0,63	4555	5660	2260	2,00
	1430	1670	1670	0,72	0,72	2750	4145	2060	2,20
±0,70	555	2180	2180	0,42	0,42	8000	8000	2920	1,42
	680	2040	2040	0,49	0,49	8000	8000	2730	1,62
	930	1830	1830	0,60	0,60	5730	8000	2360	1,92
	1180	1690	1690	0,70	0,70	3300	5660	2100	2,16
	1430	1590	1590	0,80	0,80	2215	3275	1910	2,38
±0,80	555	2080	2080	0,46	0,46	8000	8000	2790	1,54
	680	1950	1960	0,53	0,53	8000	8000	2570	1,74
	930	1750	1750	0,66	0,65	5265	8000	2210	2,06
	1180	1620	1620	0,76	0,76	2780	4830	1970	2,32
	1430	1520	1520	0,87	0,87	1865	2665	1790	2,56
±0,90	555	2000	2000	0,50	0,50	8000	8000	2680	1,68
	680	1870	1870	0,57	0,57	8000	8000	2430	1,66
	930	1690	1690	0,71	0,71	4475	5335	2090	2,18
	1180	1560	1660	0,83	0,83	2220	3150	1860	2,46
	1430	1460	1460	0,94	0,94	1625	2180	1690	2,72

Ветровая нагрузка $q$ , $\text{кН/м}^2$	Высота панели $B$ , мм	Максимальная длина панели «L» для различной высоты «B»							
		Элементы без промежуточной опоры (однопролетная схема)				Элементы с промежуточной опорой (многопролетная схема)			
		$\max L_s = \max L_t$ , мм		$F_{\max,2}$ , кН		$\max L_s$ , мм		$\max L_t$ , мм	$F_{\max,1}$ , кН
		3 мм	4 мм	3 мм	4 мм	3 мм	4 мм	мм	$\frac{3}{4}$ мм
±1,00	555	1930	1930	0,54	0,54	8000	8000	2550	1,76
	680	1810	1810	0,62	0,62	8000	8000	2310	1,96
	930	1630	1630	0,76	0,76	4000	4870	1980	2,30
	1180	1500	1500	0,89	0,89	1875	2680	1770	2,62
	1430	1410	1410	1,01	1,01	1435	1925	1610	2,88
±1,10	555	1870	1870	0,57	0,57	8000	8000	2430	1,86
	680	1750	1750	0,65	0,65	6150	8000	2200	2,06
	930	1580	1580	0,81	0,81	2540	4680	1890	2,42
	1180	1460	1460	0,95	0,95	1635	2350	1690	2,74
	1430	1300	1370	1,02	1,08	1300	1700	1540	3,02
±1,20	555	1820	1820	0,61	0,61	8000	8000	2330	1,94
	680	1700	1700	0,69	0,69	5845	8000	2110	2,16
	930	1530	1530	0,85	0,85	2165	4400	1810	2,52
	1180	1420	1420	1,01	1,01	1460	2120	1620	2,86
	1430	1180	1330	1,01	1,14	1180	1580	1480	3,18
±1,30	555	1770	1770	0,64	0,64	8000	8000	2240	2,02
	680	1660	1660	0,73	0,73	5725	8000	2030	2,24
	930	1490	1490	0,90	0,90	1960	4070	1750	2,64
	1180	1350	1380	1,04	1,06	1350	1890	1560	3,00
	1430	1090	1290	1,01	1,20	1090	1430	1420	3,30
±1,40	555	1730	1730	0,71	0,71	8000	8000	2160	2,10
	680	1620	1620	0,77	0,77	5600	8000	1960	2,34
	930	1460	1480	0,96	0,95	1760	3735	1680	2,74
	1180	1250	1340	1,03	1,11	1250	1660	1500	3,10
	1430	1000	1260	1,00	1,26	1000	1300	1370	3,42
±1,50	555	1690	1690	0,70	0,70	8000	8000	2090	2,18
	680	1580	1680	0,81	0,81	5515	6835	1890	2,40
	930	1420	1420	0,99	0,99	1615	2560	1630	2,84
	1180	1145	1310	1,01	1,16	1145	1525	1460	3,24
	1430	945	1215	1,01	1,30	945	1215	1330	3,56
±1,60	555	1650	1650	0,73	0,73	8000	8000	2030	2,26
	680	1550	1550	0,84	0,84	6426	5570	1840	2,50
	930	1390	1390	1,03	1,03	1465	1965	1580	2,94
	1180	1040	1290	0,98	1,22	1040	1390	1410	3,32
	1430	885	1130	1,01	1,29	885	1130	1290	3,68

Ветровая нагрузка $q$ , кН/м <sup>2</sup>	Высота панели $B$ , мм	Максимальная длина панели «L» для различной высоты «B»							
		Элементы без промежуточной опоры (однопролетная схема)				Элементы с промежуточной опорой (многопролетная схема)			
		$\max L_s = \max L_t$ , мм		$F_{\max,2}$ кН		$\max L_s$ , мм		$\max L_t$ , мм	$F_{\max,1}$ кН
		3 мм	4 мм	3 мм	4 мм	3 мм	4 мм		
±1,80	555	1690	1590	0,79	0,79	8000	8000	1910	2,38
	680	1490	1490	0,91	0,91	1910	6470	1740	2,66
	930	1200	1340	1,00	1,12	1200	1640	1490	3,16
	1180	905	1185	0,96	1,26	905	1185	1340	3,56
	1430	800	1000	1,03	1,29	800	1000	1220	3,92
±2,00	555	1540	1540	0,85	0,85	5315	8000	1820	2,52
	680	1430	1430	0,97	0,97	1650	5360	1650	2,80
	930	1040	1290	0,97	1,20	1040	1445	1420	3,30
	1180	820	1045	0,97	1,23	820	1045	1270	3,74
	1430	720	885	1,03	1,27	720	885	1170	4,18
±2,20	555	1490	1490	0,91	0,91	5240	2765	1740	2,66
	680	1390	1390	1,04	1,04	1470	2115	1580	2,96
	930	935	1250	0,96	1,28	935	1265	1360	3,48
	1180	750	930	0,97	1,21	750	930	1220	3,96
	1430	680	800	1,07	1,26	680	800	1120	4,40
±2,40	555	1440	1440	0,96	0,96	5140	2180	1670	2,78
	680	1290	1350	1,05	1,10	1290	1680	1510	3,08
	930	825	1100	0,92	1,23	826	1100	1310	3,68
	1180	660	850	0,96	1,20	680	850	1170	4,14
	1430	630	750	1,08	1,29	630	750	1070	4,60

*Допустимый шаг заклепок для крепления горизонтальных отбортовок к несущим горизонтальным профилям*

Ветровая нагрузка кН/м <sup>2</sup>	Высота панели В, мм				
	555	680	930	1180	1430
±0,5	500	500	500	500	500
±0,6	500	500	500	500	500
±0,7	500	500	500	500	490
±0,8	500	500	500	500	459
±0,9	500	500	500	476	432
±1,0	500	500	500	452	410
±1,1	500	500	485	430	391
±1,2	500	500	464	412	374
±1,3	500	500	446	396	360
±1,4	500	500	430	382	347
±1,6	500	470	402	357	324
±1,8	491	443	379	337	306
±2,0	465	420	356	319	290
±2,2	444	401	343	305	276
±2,4	425	384	328	292	265

*Примечание :*

*Вертикальные усиливающие профили должны быть прикреплены к вертикальным отбортовкам четным количеством заклепок . Для определения интервала между заклепками руководствуются приведенными в таблице значениями .*



**Усиление алюминиевым профилем вертикальных отбортовок  
горизонтально протяженных панелей кассетного типа**

№ п.п.	Ветровая нагрузка $q$ , кН/м <sup>2</sup>	Высота панели, $B$ , мм	Параметры усиливающих профилей для вертикальных отбортовок				
			Регулярная величина		Усиливающий профиль	Предусмотренная величина	
			$W_{req}$ , см <sup>3</sup>	$I_{req}$ , см <sup>4</sup>		$W_{prov}$ , см <sup>3</sup>	$I_{prov}$ , см <sup>4</sup>
1	±0,50	555	0,08	0,06	-	0,29	0,70
		680	0,15	0,13	-	0,29	0,70
		930	0,22	0,43	1 - 30×2	0,30	0,45
		1180	0,45	1,10	U-15×30×15×2	0,98	1,47
		1430	0,81	2,38	U-20×30×10×3	1,70	2,54
2	±0,60	555	0,10	0,06	-	0,29	0,70
		680	0,19	0,15	-	0,29	0,70
		930	0,26	0,51	1 - 30×3	0,45	0,68
		1180	0,54	1,32	U-15×30×15×2	0,98	1,47
		1430	0,96	2,85	U-30×30×30×3	2,43	3,64
3	±0,70	555	0,11	0,07	-	0,29	0,70
		680	0,22	0,17	-	0,29	0,70
		930	0,31	0,59	1 - 30×3	0,45	0,68
		1180	0,63	1,54	U-20×30×20×2	1,24	1,86
		1430	1,12	3,32	U-30×30×30×3	2,43	3,64
4	±0,80	555	0,13	0,09	-	0,29	0,70
		680	0,25	0,20	-	0,29	0,70
		930	0,36	0,68	30×3	0,45	0,68
		1180	0,73	1,76	U-20×30×20×2	1,24	1,96
		1430	1,29	3,80	U-40×30×40×3	3,16	4,74
5	±0,90	555	0,15	0,10	-	0,29	0,70
		680	0,28	0,22	-	0,29	0,70
		930	0,40	0,76	1 - 35×3	0,61	1,07
		1180	0,81	1,98	U-15×30×15×3	1,33	1,99
		1430	1,44	4,27	U-35×35×35×2	2,46	4,31
6	±1,00	555	0,17	0,11	-	0,29	0,70
		680	0,18	0,25	1 - 30×2	0,30	0,45
		930	0,45	0,85	1 - 35×3	0,61	1,07
		1180	0,91	2,20	U-20×30×20×3	1,70	2,55
		1430	1,60	4,74	U-40×30×40×3	3,16	4,74
7	±1,10	555	0,19	0,12	-	0,29	0,70
		680	0,19	0,27	1 - 30×3	0,45	0,68
		930	0,49	0,94	1 - 35×3	0,61	1,07
		1180	1,00	2,42	U-20×30×20×3	1,70	2,54
		1430	1,76	5,22	U-50×30×50×3	3,43	5,84
8	±1,20	555	0,20	0,13	-	0,29	0,70
		680	0,21	0,29	1 - 30×2	0,30	0,45
		930	0,53	1,02	1 - 35×3	0,61	1,07
		1180	1,08	2,64	U-30×30×20×2	1,77	2,65
		1430	1,92	5,69	U-50×30×50×3	3,89	5,84

№ п.п.	Ветровая нагрузка $q$ , $кН/м^2$	Высота панели $B$ , мм	Параметры усиливающих профилей для вертикальных отбортовок				
			Регулярная величина		Усиливающий профиль	Предусмотренная величина	
			$W_{req}$ , $см^3$	$I_{req}$ , $см^4$		$W_{prov}$ , $см^3$	$I_{prov}$ , $см^4$
9	$\pm 1,30$	555	0,22	0,14	-	0,29	0,70
		680	0,22	0,32	1 - 30x2	0,30	0,45
		930	0,57	1,10	U-15x30x15x2	0,98	1,47
		1180	1,17	2,86	U-30x30x30x3	2,43	3,64
		1430	2,08	6,17	U-30x40x30x3	3,58	7,16
10	$\pm 1,40$	555	0,24	0,15	-	0,29	0,70
		680	0,24	0,34	1 - 30x2	0,30	0,45
		930	0,62	1,19	U-15x30x15x2	0,98	1,47
		1180	1,26	3,08	U-30x30x30x3	2,43	3,64
		1430	2,04	6,04	U-30x40x30x3	3,58	7,16
11	$\pm 1,50$	555	0,25	0,16	-	0,29	0,70
		680	0,26	0,36	1 - 30x2	0,30	0,45
		930	0,66	1,27	U-15x30x15x2	0,98	1,47
		1180	1,35	3,30	U-30x30x30x3	2,43	3,64
		1430	2,04	6,05	U-30x40x30x3	3,58	7,16
12	$\pm 1,60$	555	0,27	0,18	-	0,29	0,70
		680	0,28	0,39	1 - 30x2	0,30	0,45
		930	0,71	1,36	U-15x30x15x2	0,98	1,47
		1180	1,45	3,52	U-30x30x30x3	2,43	3,64
		1430	2,03	6,00	U-35x35x35x3	3,43	6,00
13	$\pm 1,80$	555	0,17	0,19	1 - 30x2	0,30	0,45
		680	0,31	0,44	1 - 30x3	0,45	0,68
		930	0,79	1,53	U-20x30x20x2	1,24	1,86
		1180	1,62	3,96	U-35x35x35x2	2,46	4,31
		1430	2,03	5,97	U-35x35x35x3	3,43	6,00
14	$\pm 2,00$	555	0,19	0,22	1 - 30x2	0,30	0,45
		680	0,34	0,49	1 - 30x3	0,45	0,68
		930	0,88	1,70	U-20x30x20x2	1,24	1,86
		1180	1,60	3,90	U-35x35x35x2	2,46	4,31
		1430	2,08	6,15	U-30x40x30x3	3,58	7,16
15	$\pm 2,20$	555	0,21	0,24	1 - 30x2	0,30	0,45
		680	0,38	0,54	1 - 30x3	0,45	0,68
		930	0,97	1,87	U-15x30x15x3	1,33	1,99
		1180	1,56	3,81	U-35x35x35x2	2,46	4,31
		1430	2,12	6,30	U-30x40x30x3	3,58	7,16
16	$\pm 2,40$	555	0,22	0,26	1 - 30x2	0,30	0,45
		680	0,41	0,58	1 - 30x3	0,45	0,68
		930	1,06	2,04	U-20x30x20x3	1,69	2,54
		1180	1,56	3,80	U-35x35x35x2	2,46	4,31
		1430	2,20	6,55	U-30x40x30x3	3,58	7,16

*Противопожарный короб – элемент, изготовленный из коррозионно-стойких сталей и /или сталей с антикоррозионным покрытием и предназначенный для предотвращения попадания пламени в воздушный зазор навесной фасадной системы. Применяется как в виде единой конструкции заводской сборки, так и виде составной конструкции, монтируемой непосредственно на фасаде из соответствующих элементов. По внешнему виду короба делятся на «закрытого» и «открытого» типов. Применение короба того или иного типа обуславливается выбором материала облицовки основного фасада и требованиями пожарной безопасности.*

*– короб «открытого типа» – элемент, устанавливаемый по периметру сопряжения системы с оконными (дверными и др.) проемами. В зависимости от вида облицовочного материала элементы верхнего и боковых откосов короба могут иметь выступы –бортики с вылетом за лицевую поверхность облицовки основной плоскости фасада. Назначение выступа –бортика заключается в изменении траектории факела пламени из проема горящего помещения и отнесении его от фронтальной плоскости облицовки фасада.*

*– короб «закрытого типа» – элемент, устанавливаемый как вдоль верхнего откоса проема (вариант 1), так и по периметру сопряжения системы с оконными (дверными и др.) проемами (вариант 2), полностью скрытый под облицовкой из композитных панелей.*

Размеры выносов обрамления проемов, установка раскладок-нащельников

Наименование облицовочного материала основной плоскости фасада типа крепления	Наименование материала для обрамления проемов	Тип противопожарного короба (отсечки)	«А» Ширина верхнего откоса, мм	«В» Вынос верхнего откоса плоскости фасада, мм	«С» Ширина бокового откоса, мм	«D» Вынос бокового откоса плоскости фасада, мм	Установка раскладок-нащельников из стали	Класс пожарной опасности
1	2	3	4	5	6	7	8	9
ALUCOBOND A2	ALUCOBOND A2	Закрывающийся Вариант 1	80 - 100	-	min 80	-	-	K0
	Листовая сталь	Открытый	80 - 100	-	min 80	-	-	K0
		Открытый	min 30	min 30	min 30	min 30	min 20	-
ALPOLIC A2	ALPOLIC A2	Закрывающийся Вариант 1	80 - 100	-	min 80	-	-	K0
	Листовая сталь	Открытый	min 40	min 40	min 40	min 20	-	K0
ALUCOBOND plus	Листовая сталь	Открытый	min 30	min 30	min 30	min 20	-	K0
ALPOLIC FR	Листовая сталь	Открытый	min 40	min 40	min 40	min 20	требуется	K0
A-Bond Fire Proof	Листовая сталь	Открытый	min 35	min 40	min 35	min 35	требуется	K0
ARCHITECKS FR	Листовая сталь	Открытый	min 35	min 35	min 35	min 25	требуется	K0
REYNOBOND 55 FR	Листовая сталь	Открытый	min 35	min 35	min 35	min 35	требуется	K0

1	2	3	4	5	6	7	8	9
АПКП REDBOND ПВДК-1	Листовая сталь	Открытый	min 35	min 50	min 35	min 35	требуется	К0
SIBALUX	Листовая сталь	Открытый	min 50	min 35	min 35	min 35	требуется	К0
	SIBALUX РФ	Закрытый Вариант 2	min 60	-	min 55	-		
ALLUXE FR	Листовая алюминий	Закрытый Вариант 2	min 63	-	min 50	-		
	Листовая сталь	Открытый	min 40	min 37	min 40	min 33	требуется	К0
АЛЮКОМ	ALLUXE FR PLUS	Закрытый Вариант 2	min 65	-	min 50	-	требуется	К0
	Листовая сталь	Открытый	min 40	min 40	min 40	min 25	требуется	К0
GOLDSTAR S1	Листовая сталь	Открытый	min 35	min 30	min 30	min 20	требуется	К0
	GOLDSTAR S1	Закрытый Вариант 2	min 65	-	min 50	-	требуется	К0
GOLDSTAR FR	Листовая сталь	Открытый	min 35	min 35	min 35	min 35	требуется	К0
	GOLDSTAR S1	Закрытый Вариант 2	min 65	-	min 50	-	требуется	К0
ALCOTEK FR	ALCOTEK FR plus	Закрытый Вариант 2	min 65	-	min 50	-	требуется	К0
	Листовая сталь	Открытый	min 40	min 40	40	min 40	требуется	К0
Сутек	Листовая сталь	Открытый	min 40	min 30	min 40	min 30	требуется	К0
Алюминиевый лист	Листовая сталь	Открытый	min 35	min 35	min 35	min 35	-	К0
	Стальной лист	Открытый	min 35	-	min 35	-	-	К0

Примечание:  
 Применение композитных панелей "SIBALUX РФ" в качестве материала для накладной облицовки поверх стальных панелей обрамления у верхних откосов проемов не допускается.